

WISE ALS_d

Instrucciones de uso

22/09/2025
Art. 1546308

Clave de símbolos

Símbolos en la máquina

Este producto cumple las directivas de la UE aplicables



Símbolos en estas Instrucciones de uso

Advertencia/Precaución



Peligro de aplastamiento



Ámbito de aplicación

El producto es un producto de caudal variable o un producto de caudal constante con radiotransmisor integrado diseñado para ventilación de confort en interiores dentro de un sistema de ventilación en función de la demanda WISE de Swegon. El producto se utiliza para regular el caudal de aire de impulsión en el conducto de ventilación.

El producto no debe utilizarse para fines distintos de los previstos.

Introducción



Lee las instrucciones de uso antes de instalar/ utilizar el producto y consévalas para futura referencia. No está permitido hacer cambios ni modificaciones en este producto, excepto los que se especifican en este documento.

El embalaje contiene los siguientes artículos

1 x WISE ALS

1 x Instrucciones de uso

Compatibilidad

WISE ALS es un plenum de conexión activo para el sistema WISE de ventilación en función de la demanda de Swegon.

WISE ALS es compatible con los siguientes difusores de aire:

- COLIBRI CC VF SMB
- LOCKZONE C VF SMB
- KITE CC SMB
- KITE CR SMB

WISE ALS y los difusores asociados se suministran en embalaje aparte y se montan in situ.

En este documento, el nombre del conjunto de artículos se refiere siempre al plenum de conexión WISE ALS con el difusor pertinente incluido.

Los siguientes paquetes están compuestos por el plenum de conexión WISE ALS y un difusor compatible:

WISE Colibri C SMB

WISE ALS y COLIBRI CC VF SMB

WISE Lockzone C SMB

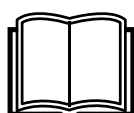
WISE ALS y LOCKZONE C VF SMB

WISE Kite CC SMB

WISE ALS y KITE CC SMB

WISE Kite CR SMB

WISE ALS y KITE CR SMB



La versión original de este documento está escrita en sueco.

Swegon

Equipo de protección



Durante los trabajos de manipulación, instalación, limpieza, mantenimiento y reparación debe utilizarse siempre un equipo de protección individual compuesto por guantes, respiradores y gafas de seguridad.

Seguridad eléctrica



Tensión permitida; consulta «Datos eléctricos». No deben introducirse objetos extraños en las conexiones de los contactores del producto ni en los orificios de los componentes electrónicos, ya que hay riesgo de cortocircuito.

El transformador de aislamiento de 24 V a conectar deberá ser conforme con las disposiciones de IEC 61558-1.

Se hará el dimensionado de cables para el cableado entre el producto y la fuente de alimentación.

Desconecta la fuente de alimentación cuando realices trabajos en el producto para los que no sea necesario que el producto esté en funcionamiento.

Sigue siempre las normas locales y nacionales por lo que respecta a las personas autorizadas a realizar este tipo de instalación eléctrica.

Otros riesgos



Cuando el producto recibe tensión, la compuerta se abre o se cierra. Puede haber cierto riesgo de lesiones, por ejemplo, si se meten los dedos entre las lamas de la compuerta.

Manipulación

Utiliza siempre equipos de transporte y elevación adecuados durante la manipulación del producto para reducir el esfuerzo ergonómico.

El producto debe manipularse con cuidado.

Instalación

- Deben evitarse entornos húmedos, fríos y agresivos.
- El producto no debe instalarse cerca de una fuente de calor, por ejemplo, luminarias.
- Monta el producto siguiendo las normas aplicables de la industria.
- Instala el producto de forma que nadie que no esté autorizado pueda acceder al mismo, por ejemplo, en un falso techo.
- Instala el producto para facilitar el acceso en caso de mantenimiento y reparación.
- Si el producto se monta en un techo fijo, debe colocarse una tapa de inspección para que sea posible inspeccionar el producto.
- Si el producto se monta en zonas frías, el plenum de conexión debe aislarse en su exterior para protegerlo de la condensación.
- El producto debe instalarse horizontalmente.
- Se recomienda montar el producto de forma que pueda abrirse la parte delantera del difusor asociado.
- El producto debe colocarse en el suelo antes de la instalación para que no se vuelque.
- Comprueba que el producto no tenga defectos visibles.
- Comprueba que el producto esté bien sujeto después de su instalación.
- Utiliza las argollas del producto para fijar los cables con abrazaderas.
- Comprueba que todos los cables estén correctamente colocados tras la instalación.

Instalación, dimensiones y pesos

WISE Colibri C SMB

Tamaño	Dimensiones (mm)										Peso (kg)
	A	B	C	ØD	Ød	E	F	G	H	K	
160	595	504	332	159	250	314	201	214	450	100	8,7
250	595	622	388	249	315	395	300	247	575	140	11,6

CL = Eje vertical

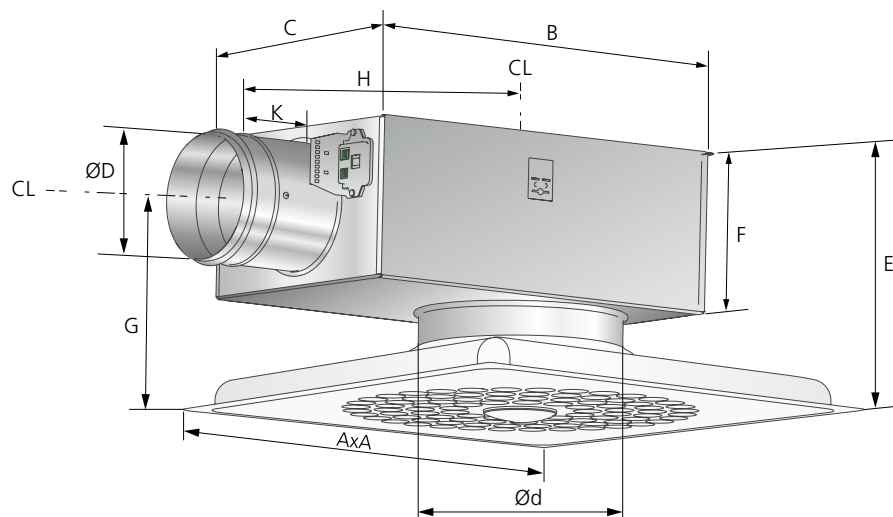


Figura 1. WISE Colibri C SMB, dimensiones.

WISE Lockzone C SMB

Tamaño	Dimensiones (mm)										Peso (kg)
	A	B	C	ØD	Ød	E	F	G	H	K	
160	595	504	332	159	250	314	201	214	450	100	8,7
250	595	622	388	249	315	395	300	247	575	140	11,5

CL = Eje vertical

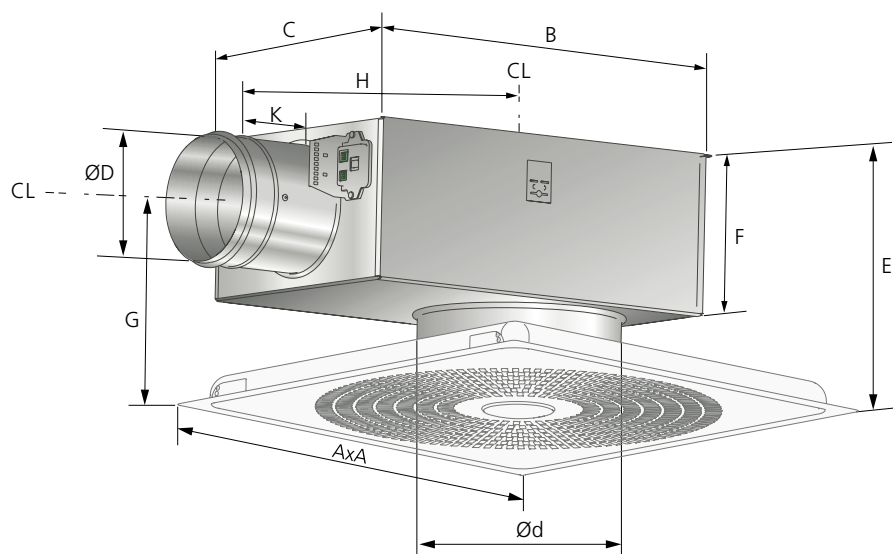


Figura 2. WISE Lockzone C SMB, dimensiones.

WISE Kite CC SMB

Tamaño	Dimensiones (mm)										Peso (kg)
	A	B	C	ØD	Ød	E	F	G	H	K	
160	595	504	332	159	250	292	201	192	450	100	8,3
250	595	622	388	249	315	391	300	245	575	140	11,1

CL = Eje vertical

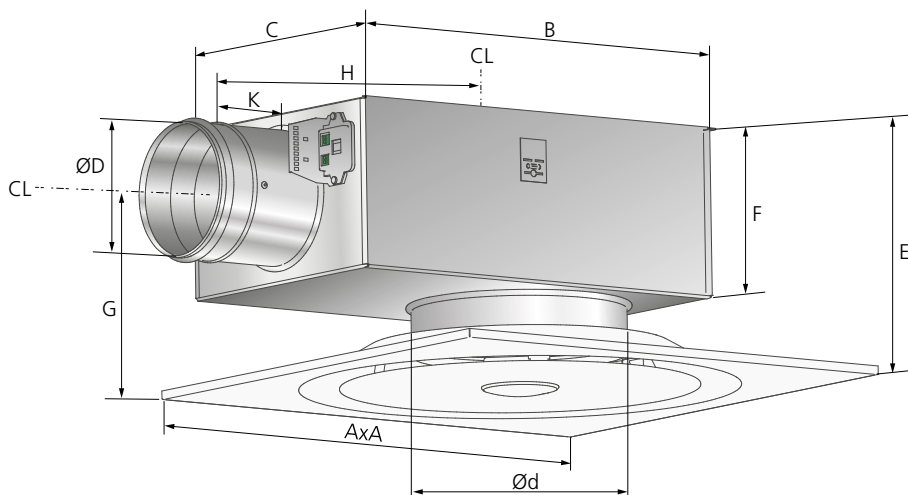


Figura 3. WISE Kite CC SMB, dimensiones.

WISE Kite CR SMB

Tamaño	Dimensiones (mm)										Peso (kg)
	A	B	C	ØD	Ød	E	F	G	H	K	
160	595	504	332	159	250	284	201	184	450	100	8,2
250	595	622	388	249	315	383	300	237	575	140	10,9

CL = Eje vertical

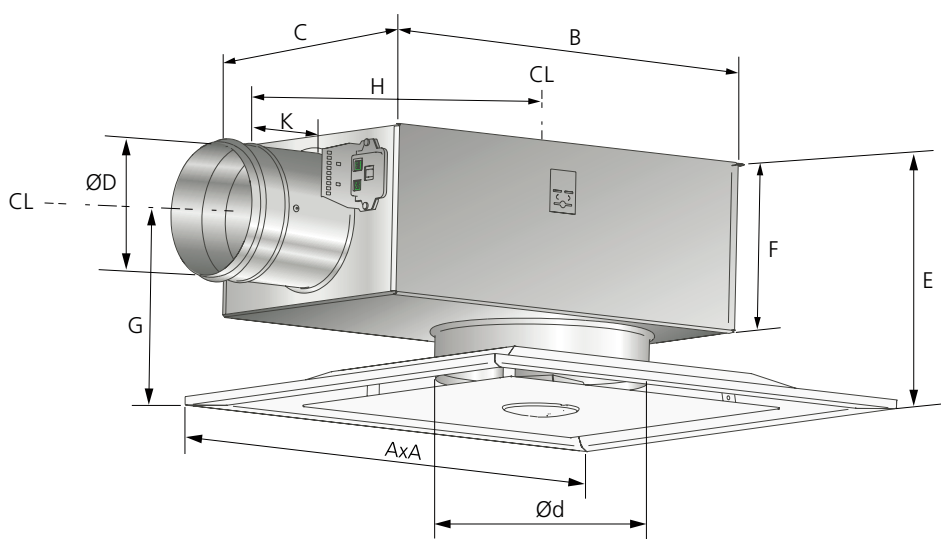


Figura 4. WISE Kite CR SMB, dimensiones.

Instalación

- Para medir el caudal de aire de WISE ALS hay que poner una sección recta de conducto antes del producto de acuerdo con los esquemas de instalación.

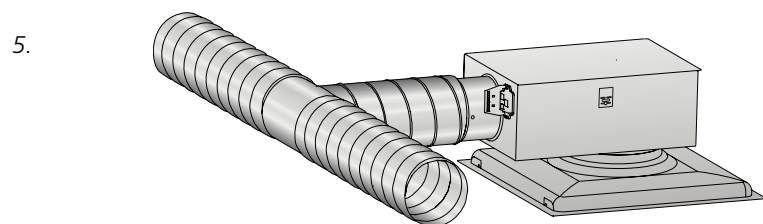
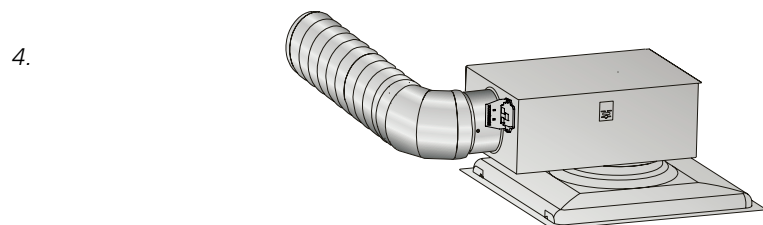
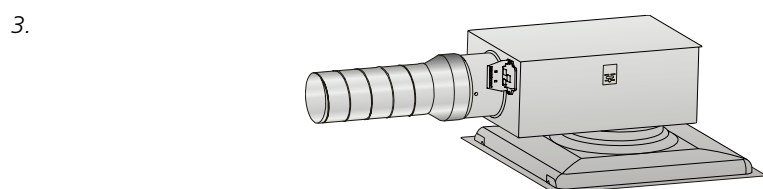
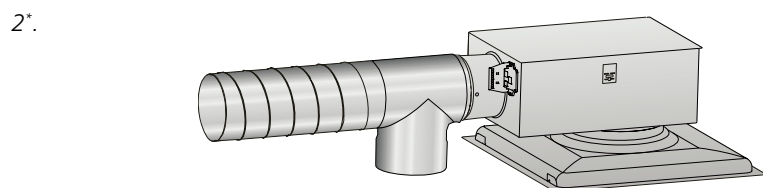
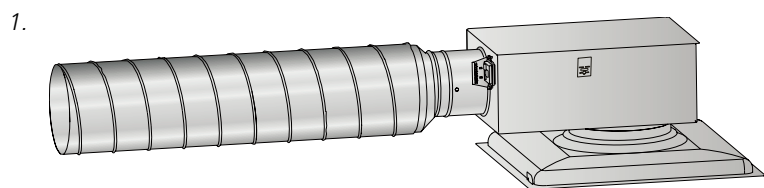


Figura 5. Requisitos de la sección recta del conducto.

1-3: Ø necesario antes del producto: 0 x Ø.

4: Ø necesario antes del producto: 1 x Ø.

5: Ø necesario antes del producto: 2 x Ø.

*Tapa de limpieza

Conexión

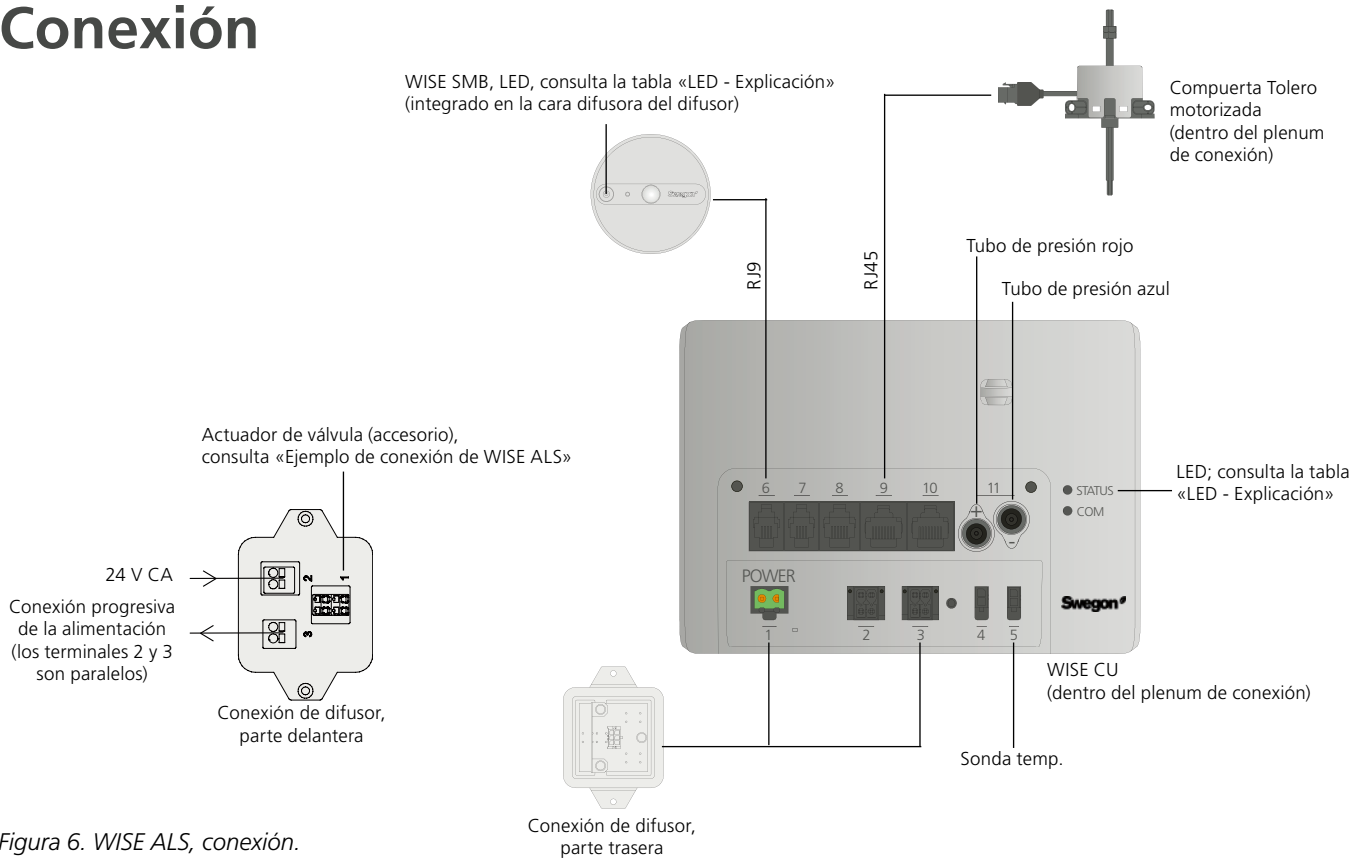


Figura 6. WISE ALS, conexión.

LED - Explicación

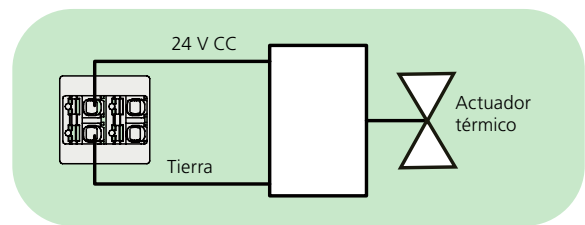
No emparejado

	Color	Tipo
Recibe alimentación	Blanco	Fijo
Seleccionado en TuneWISE	Blanco	Intermitente, rápido
Preparándose para añadirse al sistema	Blanco	Intermitente, lento
Añadiéndose al sistema	Blanco	Intermitente, rápido durante 5 s

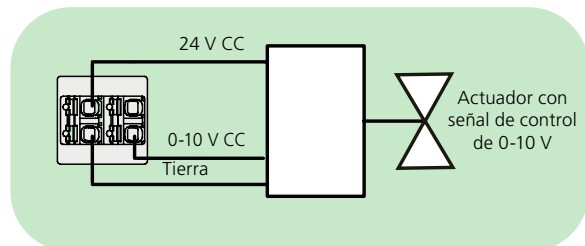
Emparejado

	Color	Tipo
Funcionamiento normal	Verde	Fijo
Reiniciar	Azul	Fijo durante 10 s
Inicio	Azul	Intermitente
Puesta en marcha del aire	Naranja	Fijo
Puesta en marcha del agua	Violeta	Fijo
Puesta en servicio aire/ agua	Naranja/Violeta	Alterno
Modo de emergencia	Verde/Rojo	Alterno
Modo de reparación	Azul	Destello breve cada 5 s

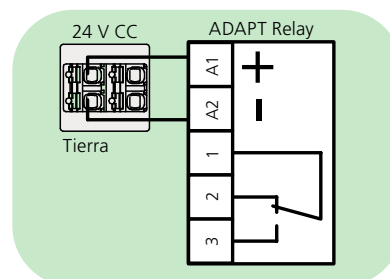
Ejemplo de conexión de WISE ALS



Conexión del actuador térmico



Conexión del actuador con señal de control de 0-10 V.
NOTA: Alimentación 24 V CC



Conexión del relé para conectar más actuadores

Manipulación

Utiliza TuneWISE para la puesta en marcha. La puesta en marcha deben hacerla técnicos de mantenimiento cualificados y con formación en WISE.

Utiliza SuperWISE para hacer ajustes, leer alarmas, etc. Consulta el Manual de usuario de WISE.

Solución de problemas

El producto no se muestra en el sistema:

- Comprueba que el producto reciba alimentación (p. ej., LED).
- Comprueba que el producto esté emparejado.
- Comprueba que el producto esté en la red de radio correcta.

El producto muestra un caudal de aire/presión incorrectos o inexistentes

- Comprueba que el producto esté instalado con la distancia recomendada.
- Comprueba que haya caudal de aire/presión.
- Comprueba que el producto esté correctamente orientado con respecto a la dirección del caudal de aire.
- Comprueba que el tubo de medición esté montado correctamente.
- Comprueba que los tubos de medición no estén dañados.

El producto no regula el caudal de aire/presión

- Comprueba que la compuerta insertada esté correctamente colocada.
- Comprueba que el cono de la compuerta no se haya separado del soporte.
- Asegúrate de que el motor de compuerta esté conectado a la entrada correcta.

El producto muestra una temperatura incorrecta o ninguna

- Asegúrate de que la sonda de temperatura no esté por fuera del producto.
- Asegúrate de que la sonda de temperatura esté conectada a la entrada correcta.

Limpieza

Lo idóneo es que el producto se limpie al mismo tiempo que el resto del sistema de ventilación.

Limpieza de los componentes eléctricos

- Si es necesario, utiliza un paño seco para limpiar los componentes.
- No utilices nunca agua, detergentes, disolventes de limpieza ni una aspiradora.

Limpieza exterior

- Si es necesario, utiliza agua templada y un paño bien escurrido.
- No utilices nunca detergentes, disolventes de limpieza ni una aspiradora.

Limpieza interna

- La compuerta insertada debe desmontarse cuando se limpie el sistema de ventilación.
- No deben introducirse artículos de limpieza, como escobillas, por la compuerta insertada.
- Si es necesario, limpia el polvo y otras partículas que pueda haber en el producto.
- No utilices nunca detergentes, disolventes de limpieza ni una aspiradora.

Reparación/mantenimiento

- Este producto no requiere ningún tipo de mantenimiento, excepto la limpieza cuando sea necesario.
- En el caso de reparaciones, una inspección de ventilación obligatoria o limpieza del sistema de ventilación, comprueba que el producto presente un buen estado general. Presta especial atención a la suspensión y los cables y a comprobar que todo esté firmemente sujeto.
- Los componentes eléctricos no deben abrirse ni repararse.
- Si sospechas que el producto o algún componente tienen defectos, ponte en contacto con Swegon.
- Un producto o componente defectuoso debe sustituirse con un repuesto original de Swegon.

Materiales y tratamiento de las superficies

Plenum de conexión WISE ALS

- Todas las piezas de chapa metálica son de chapa de acero galvanizado (Z275).
- El material de insonorización interno es de PET (polietileno tereftalato), clase de resistencia al fuego: B-s1, d0.

Difusor de aire

Consulta la ficha del producto para el difusor correspondiente.

Eliminación

Los residuos deben manipularse de acuerdo con las normas locales.

Garantía del producto

La garantía del producto o el acuerdo de servicio no tendrá validez/no se ampliará si: (1) el producto se repara, modifica o cambia, a menos que dicha reparación, modificación o cambio haya sido autorizado por escrito por Swegon AB; o (2) el número de serie del producto es ilegible o ha desaparecido.

Suspensión de WISE ALS con difusor y conexión de WISE SMB

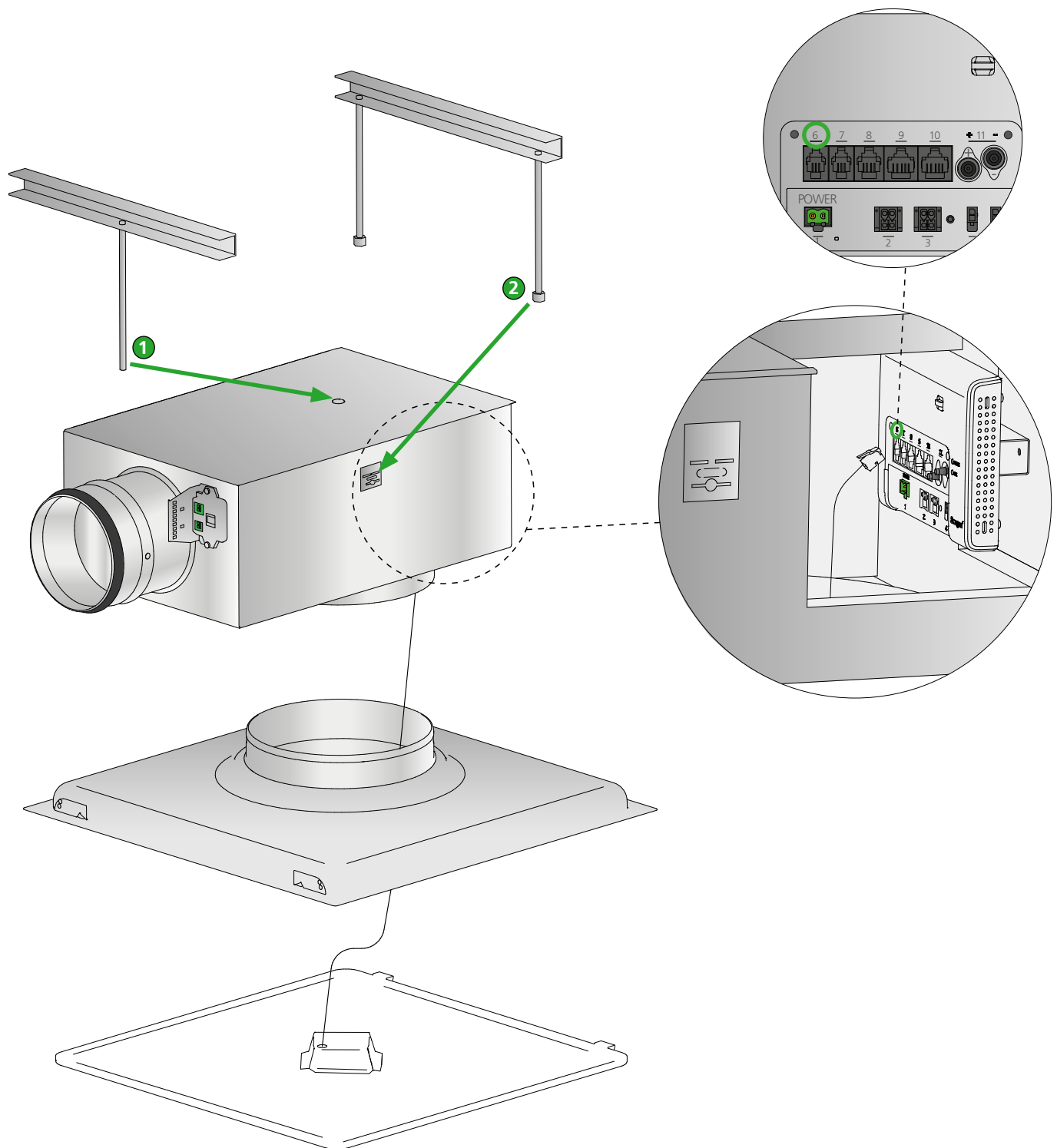


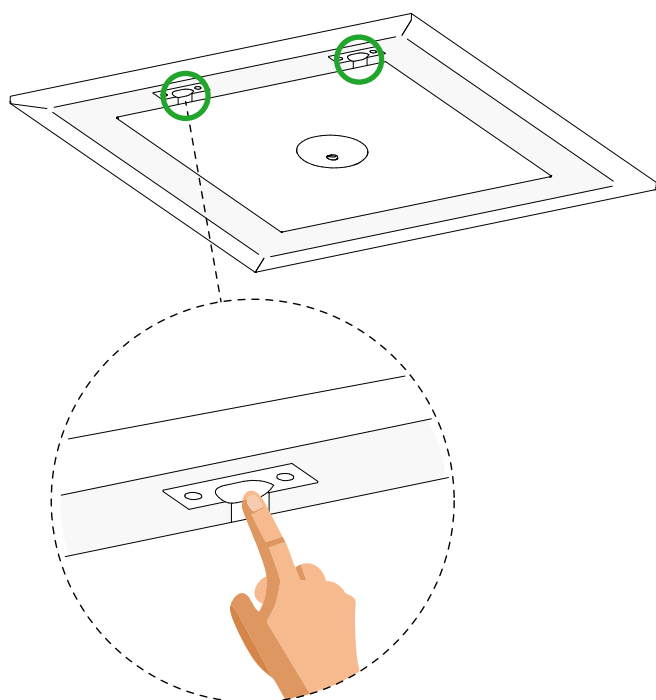
Figura 7. Suspensión de WISE ALS con difusor, conexión de WISE SMB.

1. Tuercas ciegas (M8).
2. Abrazaderas de montaje (máx. 25 mm de ancho)/varilla de péndulo (máx. 8 mm de diámetro).

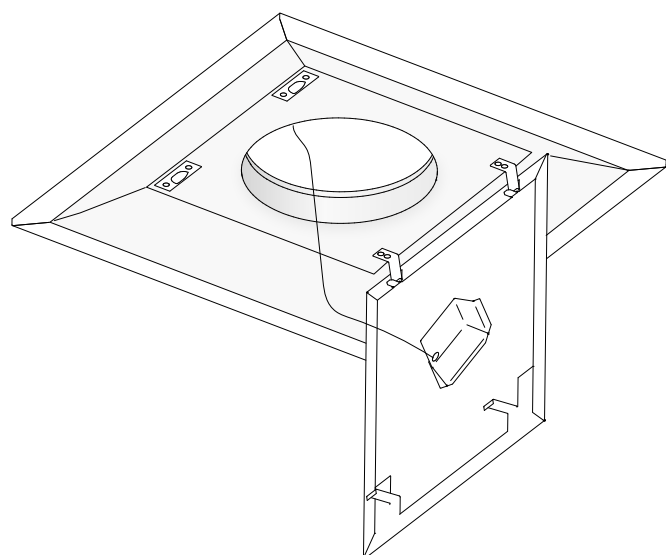
Desmontaje de la cara difusora

Easy Access

Se aplica a los siguientes difusores de aire: KITE CC SMB, KITE CR SMB.



1. Localiza los dispositivos de bloqueo de la cara difusora (2 uds.).
2. Empuja las fijaciones de resorte (2 uds.) hacia el centro del difusor para liberar la cara difusora.

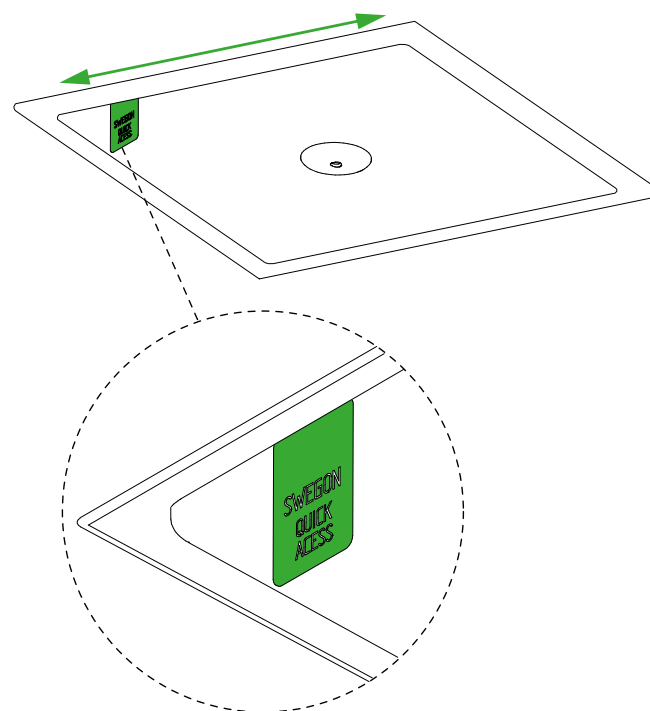


La cara difusora cuelga del lado correspondiente por la bisagra.

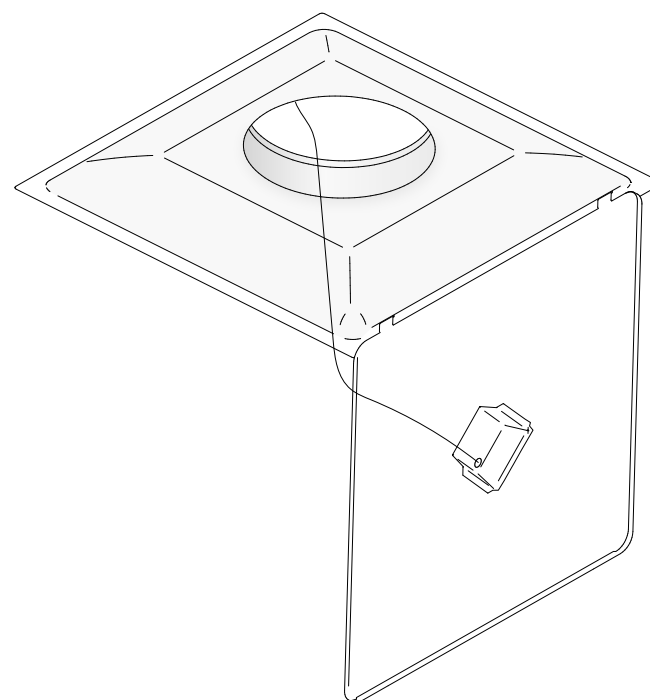
Figura 8. Desmontaje de la cara difusora para los difusores de aire con Easy Access.

Quick Access

Se aplica a los siguientes difusores de aire: COLIBRI CC VF SMB, LOCKZONE C VF SMB.



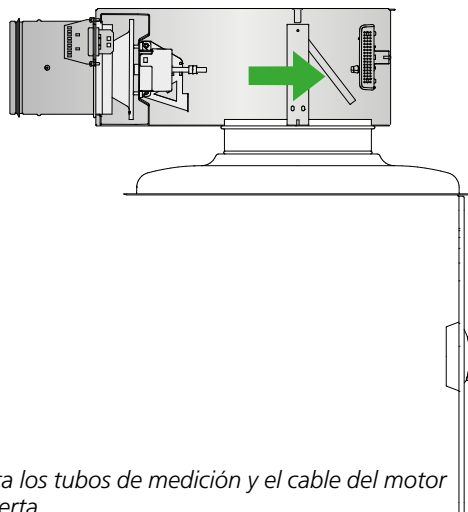
1. Asegúrate de tener a mano una tarjeta Quick Access o un objeto delgado equivalente.
2. Inserta la tarjeta en la ranura de la cara difusora para liberar la cara difusora.



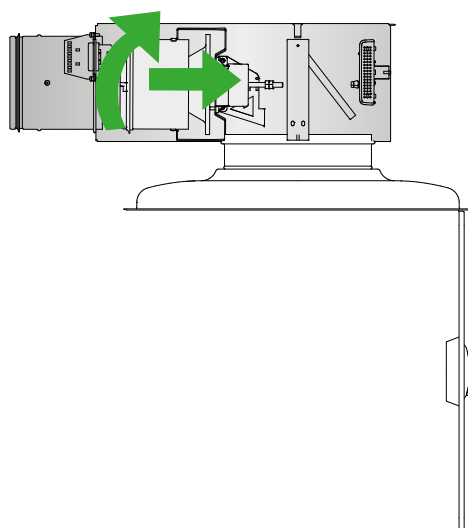
La cara difusora cuelga del lado correspondiente por la bisagra.

Figura 9. Desmontaje de la cara difusora para los difusores de aire con Quick Access.

Desmontaje de la compuerta insertada



1. Desconecta los tubos de medición y el cable del motor de compuerta.
 Pliega la malla perforada.



2. Gira la compuerta insertada de manera que se libere el cierre de bayoneta.
 Saca la compuerta insertada.

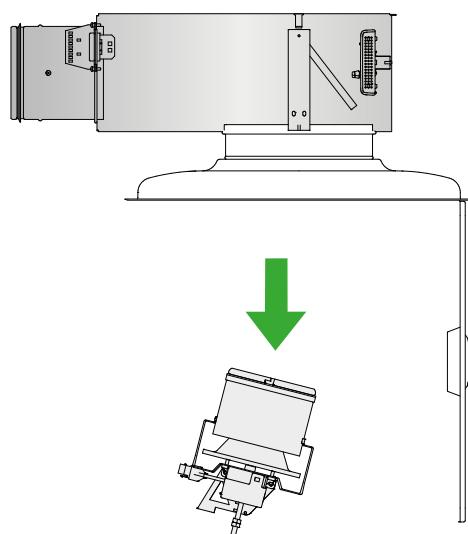
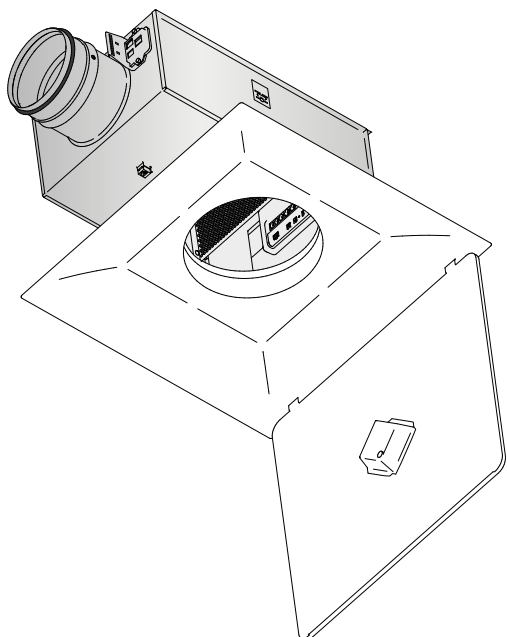
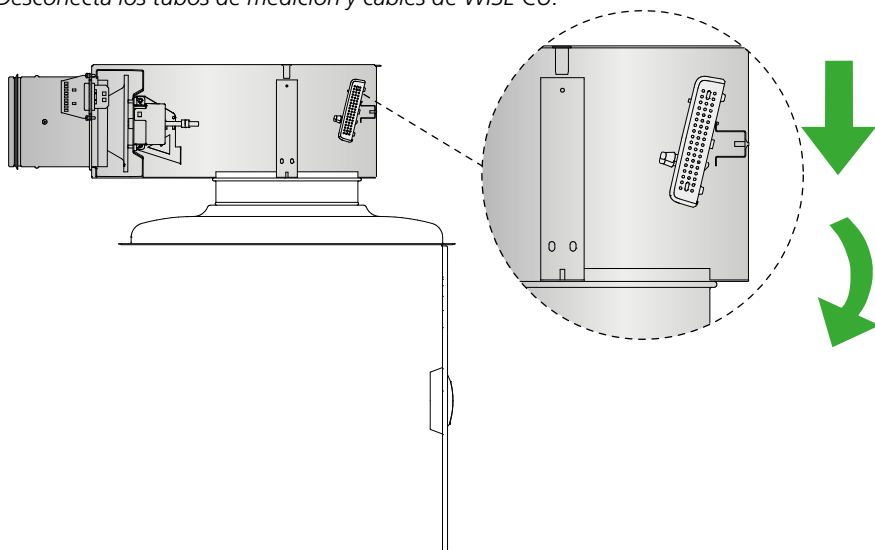


Figura 10. Desmontaje de la compuerta insertada.
 Vuelve a montar en el orden inverso.

Sustitución de WISE CU



1. Desconecta los tubos de medición y cables de WISE CU.



2. Empuja WISE CU hacia abajo y sácalo del soporte inclinándolo.

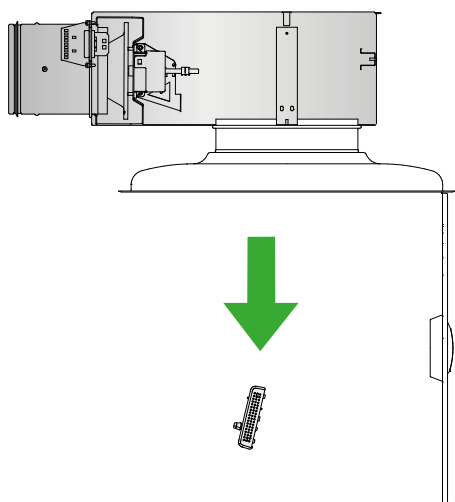


Figura 11. Sustitución de WISE CU. Vuelve a montar en orden inverso y conecta los tubos y contactos de WISE CU; consulta el apartado «Conexión». Pega los nuevos códigos QR suministrados sobre los códigos QR existentes.

Datos técnicos

Salida (ERP):	50 mW
Banda de frecuencias:	2,45 GHz, banda IMS (2400-2483 MHz)
Sonda de temperatura:	0 – 50 °C ± 0,5 °C
Sonda de presión:	0 – 300 Pa
Tolerancia de caudal:	Q±5 %, pero ±2 l/s como mínimo
Clase IP:	IP20
Clase de corrosividad:	C3
Clase de filtración de la carcasa según SS-EN 1751:	C
Tiempo de funcionamiento abierta/cerrada:	110 s
Temperatura ambiente	
Funcionamiento:	0 – 50 °C
Almacenamiento:	-20 – +50 °C
HR:	10 – 95 % (sin condensación)
Marcado CE:	2016/42/CE (MD) 2014/53/UE (RED) 2011/65/UE (RoHS)

Datos eléctricos

Alimentación:	24 V CA ± 15 % 50 – 60 Hz
Dim. tuberías de conexión	
Potencia:	Racores neumáticos enchufables máx. 2,5 mm ²
Actuador de válvula:	Racores neumáticos enchufables, máx. 1,5 mm ²
Consumo máx. de potencia:	Consulta la tabla siguiente

Versión	VA			
	Estándar	+1 actuador de válvula	+2 actuador de válvula	+3 actuador de válvula
Ø160, Ø250	8	15	22	29

Declaración de conformidad

Swegon AB afirma por la presente que:

WISE Colibri C SMBa, WISE Lockzone C SMBa, WISE Kite CR SMBa y WISE Kite CC SMBa con radiotransmisor integrado cumplen los requisitos de características esenciales y las disposiciones relevantes estipulados en las siguientes Directivas: 2006/42/CE (MD), 2014/53/UE (RED) y 2011/65/UE (RoHS2):

Se han aplicado las normas siguientes:

EN ISO 12100:2010	Seguridad de las máquinas. Principios generales para el diseño. Evaluación del riesgo y reducción del riesgo
EN 60204-1:2006	Seguridad de las máquinas. Equipo eléctrico de las máquinas. Parte 1: Requisitos generales
EN 60730-1:2011	Dispositivos de control eléctrico automático para uso doméstico. Parte 1: Requisitos generales
EN 60730-2-14:2009	Dispositivos de control eléctrico automático para uso doméstico y análogo. Parte 2: Requisitos específicos para actuadores eléctricos
IEC 60529:1992+A2:2013	Clases de protección proporcionadas por carcasas (código IP)
EN 61000-6-2:2007	Compatibilidad electromagnética (CEM). Requisitos generales. Inmunidad en entornos industriales
EN 61000-6-3:2007	Compatibilidad electromagnética (CEM). Requisitos generales. Norma de emisión en entornos residenciales, comerciales y de industria ligera
EN 300328 V1.9.2, V1.9.1, V1.8.1	Cuestiones de compatibilidad electromagnética y espectro de radiofrecuencia (ERM). Sistemas de transmisión de datos de banda ancha



Persona responsable de esta declaración:

Nombre: Freddie Hansson, R&D Manager Tomelilla

Dirección: Industrigatan 5, 273 21 Tomelilla, Suecia

Fecha: 15/04/2024

Esta declaración solo es válida si el producto se ha instalado con arreglo a las instrucciones de este documento y si no se han hecho cambios ni modificaciones en este producto.

Referencias

www.swegon.com

Declaración sobre los materiales constructivos

Ficha del producto WISE Colibri Ceiling

Ficha del producto WISE Lockzone Ceiling

Ficha del producto WISE Kite Ceiling

Guía del sistema WISE

Manual del usuario de WISE

Guía de planificación de proyectos WISE – Calefacción, refrigeración y ventilación

Guía de planificación de proyectos WISE – Electricidad y control