

GLOBAL RX TOP

Ventilationsaggregat med roterande värmeväxlare



Ventilationsaggregat med roterande värmeväxlare, för kommersiella lokaler. Lämplig såväl för nybyggnation som vid renovering av befintliga byggnader.

Max. luftflöde 3050 m³/h (848 l/s).

Temperaturverkningsgrad: upp till 85 %.

Energieffektiva och tysta fläktar med fläkthjul av kompositmaterial eller aluminium.

För installation inomhus i teknikrum, förvaringsutrymmen etc.

Värmeväxlare med temperaturverkningsgrad klass Standard respektive Premium finns att tillgå.

Förstklassigt styrsystem med pekskärm.

Aggregat upp till GLOBAL RX 12 har yttermått som medger dörrpassage.

HÖGEFFEKTIVA VENTILATIONSAGGREGAT MED ÅTERVINNING

Varje projekt har unika parametrar och skall tillgodose olika krav. Därför erbjuder Swegon ett stort utbud av luftbehandlingsaggregat och har alltid en lösning som matchar dina krav.

GLOBAL-serien har fläktar utrustade med högpresterande likströmsmotorer (TAC teknologi) som möter de strängaste kraven på energiprestanda, till exempel ErP2018. Den senaste styrningen (Total Airflow Control) ligger i framkant av tekniken, både tack vare dess interna funktionalitet och dess öppna kommunikation (Modbus, TCP/IP, BACnet, KNX).

PLUG-AND-PLAY-AGGREGAT

GLOBAL-ventilationsaggregaten levereras som plug-and-play-aggregat. Grundfunktionerna är fabriksprogrammerade och tillbehören installeras, ansluts och konfigureras före leverans från fabriken. När displayen anslutits, behöver du bara slå på spänningen till aggregatet och, om så behövs, ändra de förkonfigurerade parametervärdena.

ÅTKOMLIGHET FÖR UNDERHÅLL

Aggregaten har stora inspektionsdörrar som underlättar underhållsarbeten. Alla komponenter, inklusive bypass spjäll och ställdon, är lätt åtkomliga och kan rengöras med mildt rengöringsmedel.

ROTERTANDE VÄRMEVÄXLARE

Den roterande värmeväxlaren har hög temperaturverkningsgrad, över 80 %, och är tillverkad av saltvattenresistent aluminium. Den uppfyller kraven i standard EN 308 och är Eurovent-certifierad.

FLÄKTAR

De direktdrivna EC-fläktarna har som standard fläkthjul av kompositmaterial. Fläkthjul av aluminium finns som tillval. Kompositjhulens fördel är låg vikt och mer aerodynamisk form, vilket ger en låg ljudnivå och ger fläkten lägre specifik effektförbrukning (SFP). Hjulen är tillverkade av biopolyamider som är fullständigt återvinningsbara. Fläktmotorn är av EC-typ (elektroniskt kommuterad) med integrerad EC-styrenhet. Motorns kapslingsklass är IP 54. De kraftfulla EC-fläktarna säkerställer att tillräckligt externt tryck finns tillgängligt, även vid höga luftflöden. Verkningsgraden uppfyller kraven i ErP2018. Fläktarna är dynamiskt balanserade enligt ISO 1940, klass G6.3.

FRIKYLA

Nedreglering av varvtalet på den roterande värmeväxlaren utnyttjar den svalare uteluften för att vid behov kyla lokalen. Detta möjliggör funktionen frikyla och regleras automatiskt utifrån inom- och utomhustemperaturen.

VÄRMARE

GLOBAL-aggregaten kan levereras med en fabriksmonterad, inbyggd vattenburen eller elektrisk eftervärmare. Värmaren effektregleras så att konstant temperatur upprätthålls.

SPJÄLL

GLOBAL-aggregaten kan levereras med fabriksmonterade, motordrivna ute- och avluftsspjäll. I spjällförsedda aggregat aktiverar TAC-styrenheten en fläktstartfördröjning när aggregatet startas. Fjädrreturställdon finns som tillval. För aggregat med cirkulär anslutning levereras spjällen separat.

LUFTFILTER

GLOBAL-aggregaten är försedda med påsfilter av glasfiber. Filtrets funktion är att hålla både luften och värmeväxlaren fria från föroreningar. Som standard har uteluftsfiltret filterklass ePM1 \geq 70 % och frånluftsfiltret ePM10 \geq 55 %. Frånluftsfiltret av klass ePM1 \geq 70 % finns inte som alternativ, eftersom det skulle inverka menligt på energieffektiviteten. Filtren är monterade i låsbara gejderna för att underlätta filterbyte och rengöring av filtersektionen. Filtergejderna uppfyller kraven för förbiströmningsläckage enligt filterklass F9/ePM1 \geq 80 % (EN 1886). Filterövervakningsfunktionen är integrerad i TAC-styrenhetens standardkonfiguration.

Förfilter av klass G4/COARSE, installerade inne i luftbehandlingsaggregatet, kan beställas som tillval. Förfilter används när uteluften är starkt förorenad, för att förhindra att finfiltren i GLOBAL-aggregatet sätts igen orimligt snabbt. Samtliga filter är klassificerade enligt såväl ISO EN 16890 som ISO EN 779 och är Eurovent-certifierade: 08.10.44.

STYRENHETER

Det integrerade styrsystemet TAC ansluts till HMI TACtouch, som är en 4,3" kapacitiv pekskärm. Från pekskärmen kan värmeåtervinningsaggregaten konfigureras och styras.

SAT MODBUS för konfigurering, indikering och visning samt driftstyrning av aggregatet via MODBUS RTU.

SAT KNX för konfigurering, indikering och visning samt driftstyrning av aggregatet via KNX.

SAT Ethernet för konfigurering, indikering och visning samt driftstyrning av aggregatet via MODBUS TCP/IP.

BACnet gateway för konfigurering, indikering och visning samt driftstyrning av aggregatet via BACnet IP.

SAT Wifi för konfigurering, indikering och visning samt driftstyrning av aggregatet via trådlös kommunikation.

EGENSKAPER

- EN1886-klassificering: T3/TB2/F9/L2/D2.
- Eurovent-certifierade värmeväxlare med hög temperaturverkningsgrad.
- Inbyggd elektrisk eller vattenburen eftervärmare finns som tillval. Helt integrerat reglersystem.
- HMI med intuitiv driftsättningsmeny och integrerad, kontextbaserad hjälp.
- EC-kammarfläktar med fläkthjul av kompositmaterial för hög verkningsgrad och låg ljudnivå. Fläkthjul av aluminium finns som tillval.
- Alla dörrar är dubbelsidigt gångjärnsupphängda. Detta gör det lättare att komma åt alla komponenter, även i installationer där utrymmet är begränsat.
- Tillverkade av galvaniserad stålplåt lackerad i kulör RAL7016, med 50 mm mineralullsisolering.
- Robust konstruktion med aluminiumprofiler.
- Konstruerad för att kunna demonteras och återmonteras på plats.
- Cirkulär kanalanslutning med gummitätning (05/08/10).
- Plug-and-play-aggregat med färdiga elanslutningar. Aggregatet och samtliga tillbehör installeras, ansluts och förkonfigureras före leverans från fabriken.
- Filterklass ePM1 70% för uteluft och ePM10 55% för frånluft. Förfilter av klass G4 för uteluftsintag finns som tillval.
- Bottenram med öppningar underlättar transport och hantering på installationsplatsen.
- Bottenramen är 125 mm hög och har 48 mm lyfthål.
- Montering och detaljarbete av hög klass; gångjärnens stängningskraft och uppriktning kan justeras.

- Beprövad, förkonfigurerad TAC-styrenhet.
- Programvara för aggregatval finns online.
- ERP2018-optimerad konstruktion.
- Uppfyller kraven i hygienstandard VDI6022.
- Uppfyller kraven i standard ISO EN 16890.
- Uppfyller kraven i standard ISO EN 16798-3.
- Aggregat upp till GLOBAL RX TOP 12 har yttermått som medger dörrpassage.

TILLVAL

Inbyggd elektrisk eftervärmare
Inbyggd vattenburen eftervärmare
Extern eftervärmare/kylare
Motordrivna spjäll
Flexibel kanaldukstos 20 mm
Flexibel kanaldukstos 30 mm
Gejd 20 mm



RÄTT DRIFTLÄGE ÄR VIKTIGT

LUFTFLÖDE ELLER TRYCK

Om ventilationssystemet ska arbeta med konstant tryck, med konstant luftflöde eller styras av med spänningssignal 0-10 V från ett styrsystem beror på tillämpning och på vilka krav den aktuella installationen ställer. Det inbyggda styrsystemet säkerställer att driften alltid är välbalanserad.

KONSTANT LUFTFLÖDE

Detta driftläge används ofta i byggnader som inte kräver variabla luftflöden, till exempel kontorsbyggnader och kommersiella byggnader, skolor, daghem, sporthallar etc. där luftflödesbehovet är relativt stabilt.

BEHOVSSTYRNING

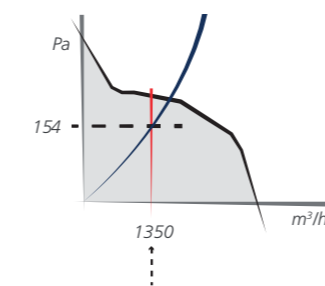
Alternativt kan luftflödet anpassas automatiskt efter ventilationsbehoven och användarnas önskemål med hjälp av 0-10 V-signalingången, till exempel med en CO₂-givare eller med kundens fastighetsautomationssystem eller motsvarande.

KONSTANT TRYCK

Detta driftläge lämpar sig mycket väl för lokaler där man gärna vill ha möjlighet att styra luftflödet individuellt i de olika lokalerna. En tryckgivare ser till att trycket förblir konstant även när luftflödet ökas eller minskas i enlighet med ventilationsbehovet i lokalen.

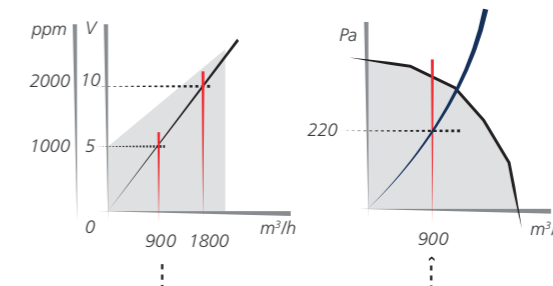
Luftflödet förblir oförändrat i alla de andra lokalerna, d.v.s. ventilationssystemet arbetar hela tiden inom sitt bästa driftområde. Konstanttrycksdrift kräver extern tryckgivare.

DE 3 DRIFTLÄGENA



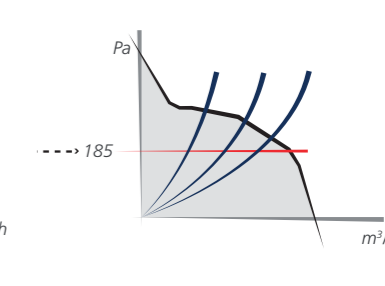
Konstant luftflöde

Luftflödet hålls konstant, oavsett tryckförändringar.



Behovsstyrning

Luftflödet är en linjär funktion av styrspänningen. Luftflödet regleras med en styrspanning 0-10 V.



Konstant tryck

Trycket hålls konstant oavsett förändringar av det externa trycket. Konstanttrycksdrift kräver extern tryckgivare.

STYRENHETSALTERNATIV

TACTOUCH HMI

HMI med LCD-skärm och inbyggd tidsstyrning av 6 händelser per dygn. Samtliga parametrar kan ställas in och aggregatet kan styras via pekskärmen. Driftsättningsmeny, larmhistorik, driftparametrar och felmeddelanden visas i klartext.

4-LÄGESVÄLJARE

Med 4-lägesväljaren kan aggregatet ställas in på något av sina tre konfigurerade driftvarvtal, samt stängas av.

SAT MODBUS

Gränssnitt för konfigurering, indikering och visning samt driftstyrning av aggregatet via MODBUS RTU.

SAT ETHERNET

Gränssnitt för konfigurering, indikering och visning samt driftstyrning av aggregatet via MODBUS TCP/IP.

BACNET GATEWAY

För kommunikation med ventilationsaggregatet via BACnet TCP/IP-protokoll. Gränssnittet klarar upp till fyra aggregat. BACnet gateway kräver att gränssnittet SAT Ethernet är installerat.

SAT WIFI

Wifi-gränssnitt som tillsammans med TACstyrenheten möjliggör trådlös kommunikation med luftbehandlingsaggregatet. Wifi-gränssnittet används vanligen när man vill kunna styra aggregatet från en mobiltelefon.

SAT KNX

Gränssnitt för konfigurering, indikering och visning samt driftstyrning av aggregatet via KNX.

SAT IO

SAT IO är en satellitkrets, avsedd att monteras på huvudstyrcortet. Det används för att utöka antalet ingångar och utgångar.



GLOBAL RX TOP – ALLMÄNT

CIRKULÄRA KANALANSLUTNINGAR

Kanalanslutningarna för storlek 05, 08 och 10 är cirkulära och försedda med gummitätning. Aggregaten kan kombineras med motordrivna spjäll.

REKTANGULÄRA KANALANSLUTNINGAR

Standardkanalanslutningarna (15mm) för storlek 12 och uppåt är rektangulära. För aggregat med rektangulära kanalanslutningar finns flera tillval: adapter rektangulär/cirkulär, 20 mm gejdanslutningar eller 30 mm anslutningsstos (METU). Aggregaten kan kombineras med motordrivna spjäll och flexibla kanalstosar.

HÖLJE

GLOBAL-aggregatens hölje har en stomme av aluminiumprofiler, sammanhållna av hörnstycken av plast. Höljespanelerna är en 50 mm tjock sandwichkonstruktion av stålplåt med mellanliggande mineralullsisolering. Den yttre plåten är lackerad i kulör RAL7016, den inre plåten är galvaniserad. Dörrarna är upphängda i fyra handtagsförsedda gångjärn, två på vardera sidan. Dörrarna kan därför öppnas åt båda hållen.

Höljesdata enligt EN1886:

Luftläckageklass: L2 (R)

Termiska bryggor: TB2

Värmegenomgång: T3 (Optimerad isolering som tillval)

Mekanisk hållfasthet: D2 (M)

Förbiströmningsläckage filter: F9/ePM1 ≥ 80 %

EC-FLÄKTAR MED FLÄKTHJUL AV KOMPOSITMATERIAL

EC-fläktarna har som standard fläkthjul av kompositmaterial, vilket ger fläkten lägre specifik effektförbrukning (SFP). Komposithjulens fördel är låg vikt och mer aerodynamisk form. Fläkthjul av aluminium finns som tillval.

BOTTENRAM

En bottenram är förmonterad under alla GLOBAL-aggregat. Bottenramen är självbärande. Ramen är 125 mm hög och försedd med både 48 mm lyfthål för lyft med kran och med urtag för truckgafflar.

ROTÉRANDE VÄRMEVÄXLARE

Den roterande värmeväxlaren är en värmeväxlare med termisk verkningsgrad upp till 85%. Rotorns hastighet regleras steglöst för att tillgodose värme- och kylbehov. De roterande kondenserande värmeväxlarna finns i två versioner: i en premiumversion för hög värmeåtervinning (RX+) samt i en standardversion för lägre tryckfall och lägre pris (RX). Renblåsningssektorn, monterad på båda versionerna, förhindrar överföring av frånluft och föroreningar till tilluften. Värmeväxlaren uppfyller kraven i standard EN 308 och är Eurovent-certifierad. INBYGGD VATTENBUREN VÄRMARE

Aggregatet kan utrustas med inbyggd vattenburen luftvärmare. Värmaren placeras efter värmeväxlaren. Den vattenburna värmaren har inbyggda vattenanslutningar och levereras med flexibla anslutningar av rostfritt stål för att kunna anslutas till befintligt vattensystem utanför aggregatet. Den vattenburna värmaren är försedd med temperaturgivare för frysskydd, monterad på värmarens yta. Trevägsventil och ställdon medlevereras.

INBYGGD ELEKTRISK LUFTVÄRMARE

Värmaren placeras efter värmeväxlaren. Elvärmaren har två överhettningsskydd, det ena med manuell återställning och det andra med automatisk. Vid stopp av aggregatet slås elvärmaren omedelbart ifrån, men fläktarna fortsätter att gå under 90 sekunder för att kyla värmaren.

EXTERNA LUFTVÄRMARE/-KYLARE

GLOBAL-aggregaten kan konfigureras med externa värmare/kylare, monterade i ett isolerat hölje. Vattenbaserade eller direktexpanderande (DX) värmare/kylare kan användas. Den effektregleras så att konstant tillufts- eller frånlufts-temperatur upprätthålls. Den vattenburna enheten levereras anslutningsklar, liksom en 3-vägsventil, vilken regleras från TAC-styrenheten. Med TAC-styrssystemet kan GLOBALaggregat styra vilken kombination av värmare/kylare (vatten eller DX) som helst i enbart kylning, enbart uppvärmning eller kylning och värmning i sekvens.

STYRENHET TAC

Styrutrustningen är helt integrerad i GLOBAL-aggregaten. Styrenheten övervakar och reglerar temperaturer, luftflöden och andra funktioner. Styrenheten är förkonfigurerad med standardvärden vid leverans från fabriken. Många inbyggda funktioner finns i systemet och är lätta att aktivera. Luftbehandlingsaggregaten kan regleras automatiskt på flera olika sätt, med hjälp av den inbyggda tidsstyrningen eller med huvudstyrsystemet, men också med hjälp av exempelvis CO₂-givare. Manuell styrning är också möjlig.

HMI

Användarvänlig 4,3" pekskärm. I gränssnittet finns bland annat en meny som gör driftsättningen enkel och intuitiv. Pekskärmen har en 2 meter lång anslutningskabel och magnetfäste, som gör att den kan fästas var som helst på aggregatet. De inställda värdena lagras i minnet och försvinner alltså inte vid strömbrott.

EC-KAMMARFLÄKT AV KOMPOSITMATERIAL
(ALUMINIUM FINNS SOM TILLVAL) 1

PÅSFILTER FÖR UTELUFT KLASS F7
(FÖRFILTER KLASS G4 FINNS SOM TILLVAL) 2

INBYGGD STYRENHET 3

GÅNGJÄRN FÖR GOD ÅTKOMLIGHET 4

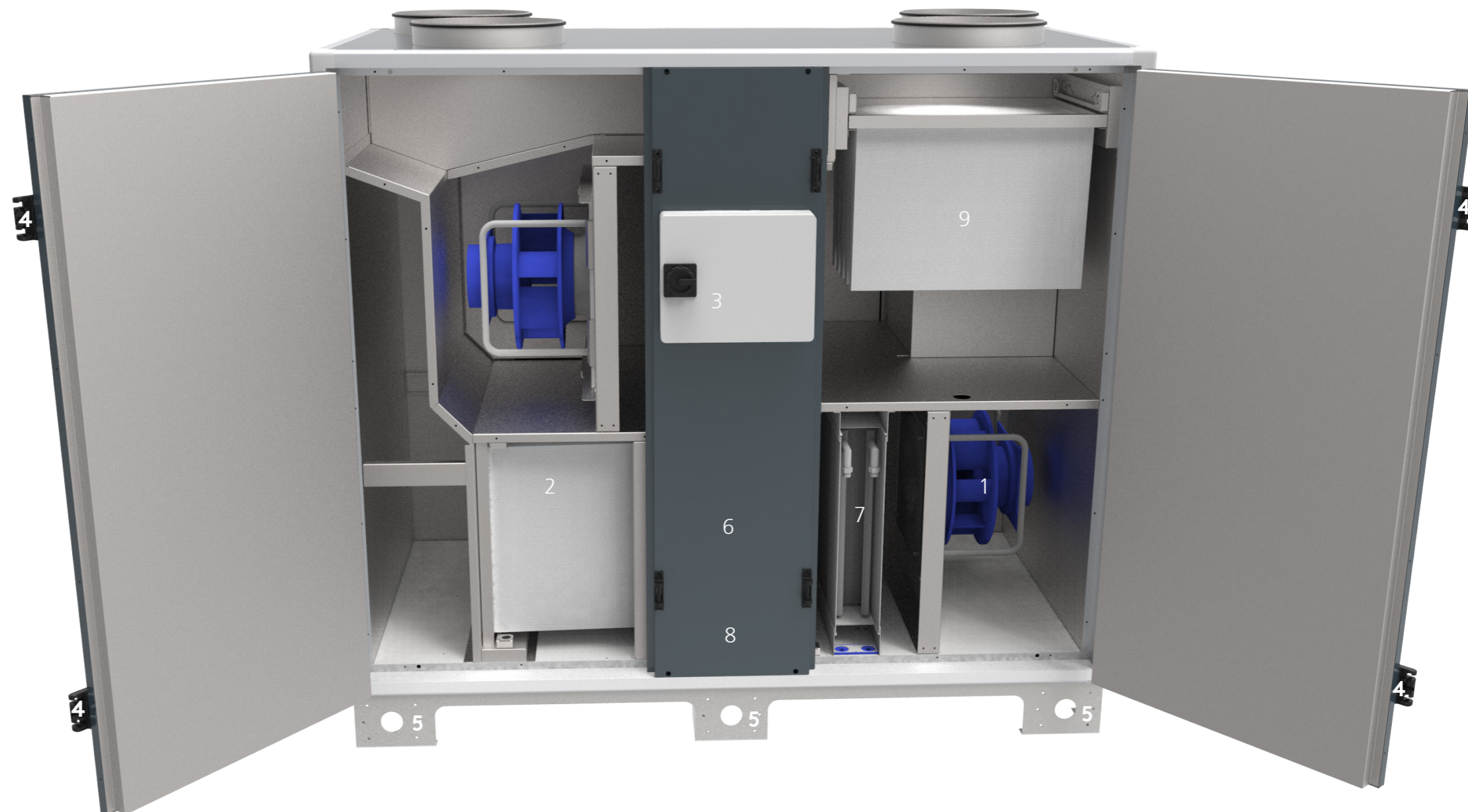
BOTTENRAM ANPASSAD FÖR ENKEL TRANSPORT 5

HÖEFFEKTIV ROTERANDE VÄRMEVÄXLARE 6

INBYGGD EFTERVÄRMARE (VATTENBUREN/ELEKTRISK) 7

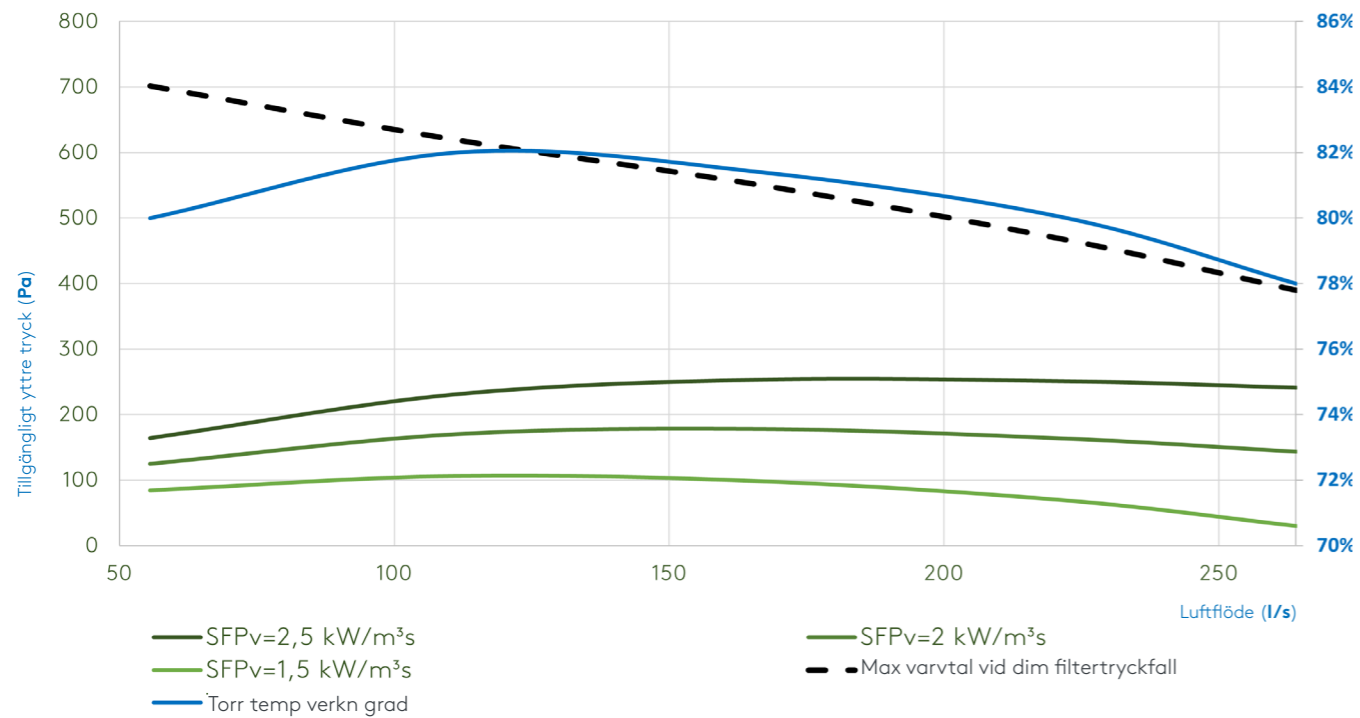
STEGLÖS ROTORDRIVENHET MED
SVETSAD REM 8

PÅSFILTER FÖR FRÅNLUFT, KLASS M5 9



GLOBAL RX TOP 05

FLÄKTDIAGRAM

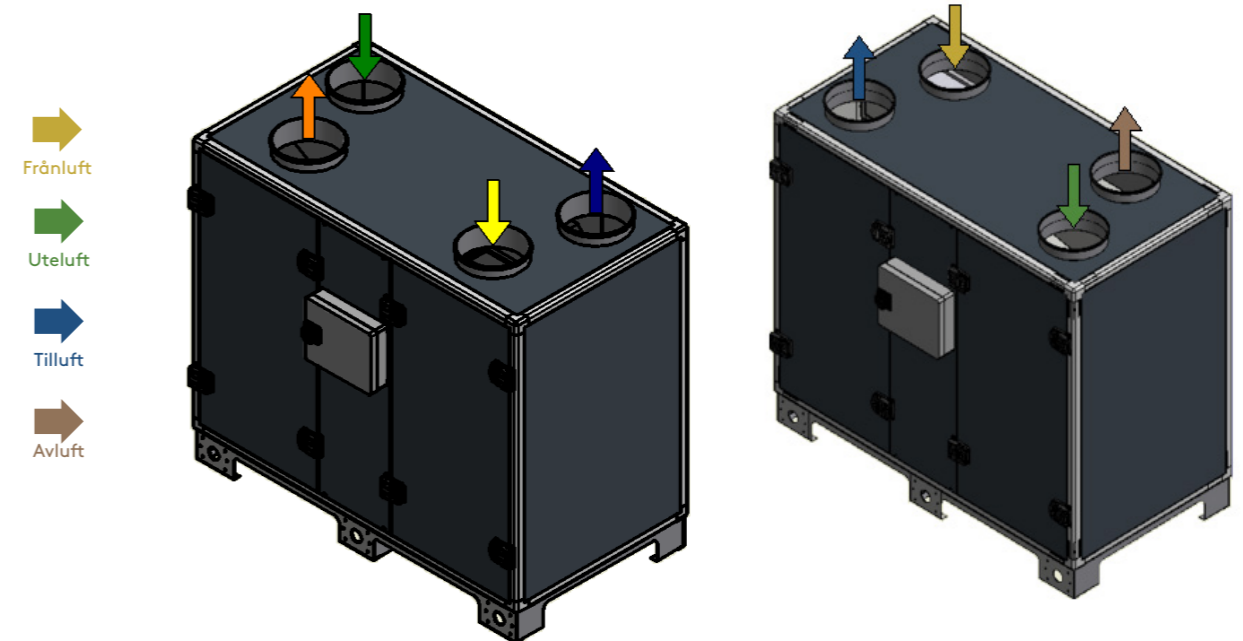
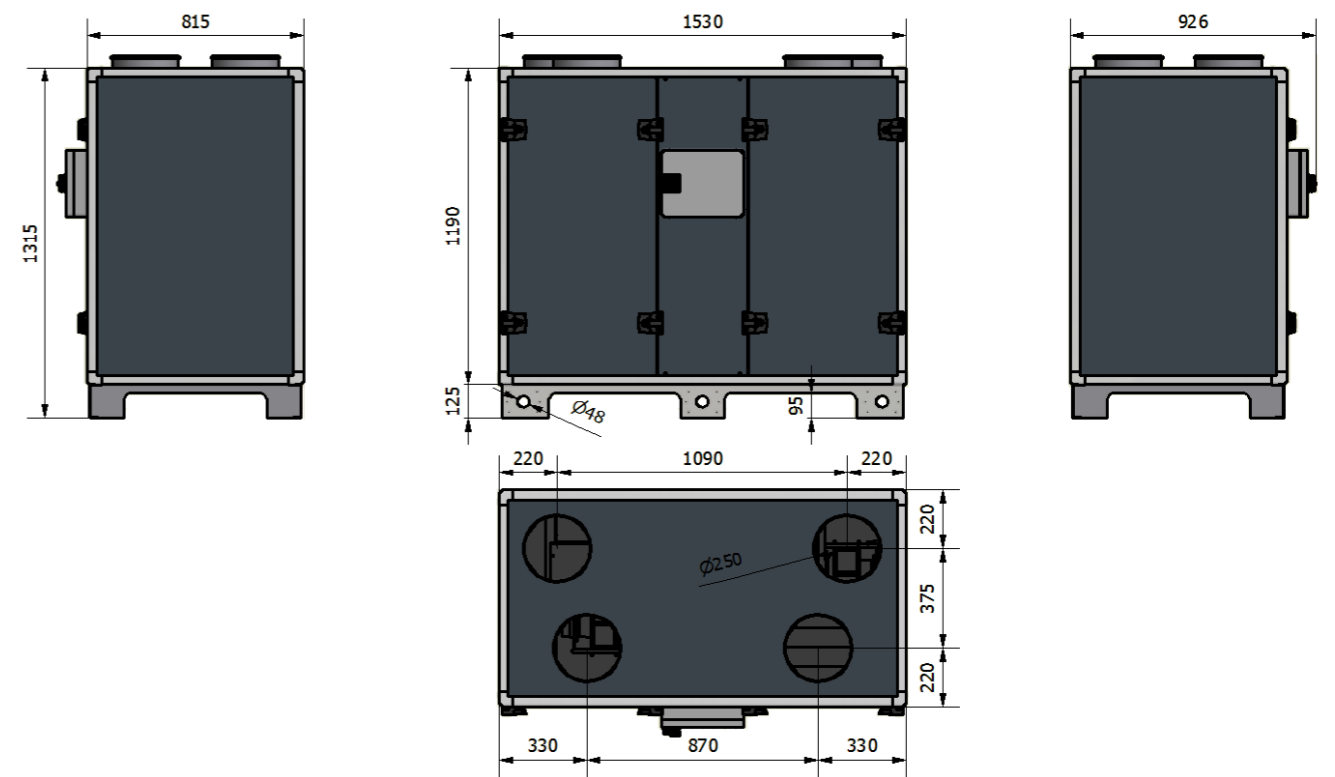


• LUFTFLÖDE	200 – 950 m³/h
	56 – 264 l/s
• MÅTT (L x B x H)	1530 x 815 x 1315
• VIKT	340 kg
• ELKRAFTMATNING	1 x 230 V
• MAX. STRÖMFÖRBRUKNING	5.3 A
• REKOMMENDERAD SÄKRING	D6A - 10kA - AC3
• FILTERKLASS (PÅSFILTER)	F7 (ePM1 70%) / M5 (ePM10 55%)
• STANDARDKANALANSLUTNINGAR (15 mm)	Ø 250
• GEJDKANALANSLUTNINGAR (20 mm)	EJ TILLÄMPLIGT
• OMGIVNINGSTEMPERATUR	-20 ... +50 °C
• EN1886-KLASSIFICERING	T3/TB2/F9/L2/D2

LUFTFLÖDE	Pa ext	SFPv	Varvtal dim anv./Max, tilluft	Varvtal dim anv./Max, frånluft	EFFEKTFÖRBRUKNING	Torr temperaturverkningsgrad	Förutsättningar
m³/h	l/s	kW/m³s	%	%	kW	%	
200	56	2,9	58	56	0,2	80%	1. Beräknade värden vid 200 Pa ext tryck (150/50 Pa) 2. Alla data gäller för fläktar med komposithjul och värmeväxlare med verkningsgradsklass Premium 3. SFP och upptagen effekt beräknat med rena filter 4. Varvtal dim. beräknat vid dim filtertryckfall
400	111	2,2	65	65	0,2	82%	
600	167	2,1	73	73	0,4	81%	
800	222	2,2	81	82	0,5	80%	
950	264	2,3	86	88	0,6	78%	

MÅTT (mm)

GLOBAL RX TOP 05

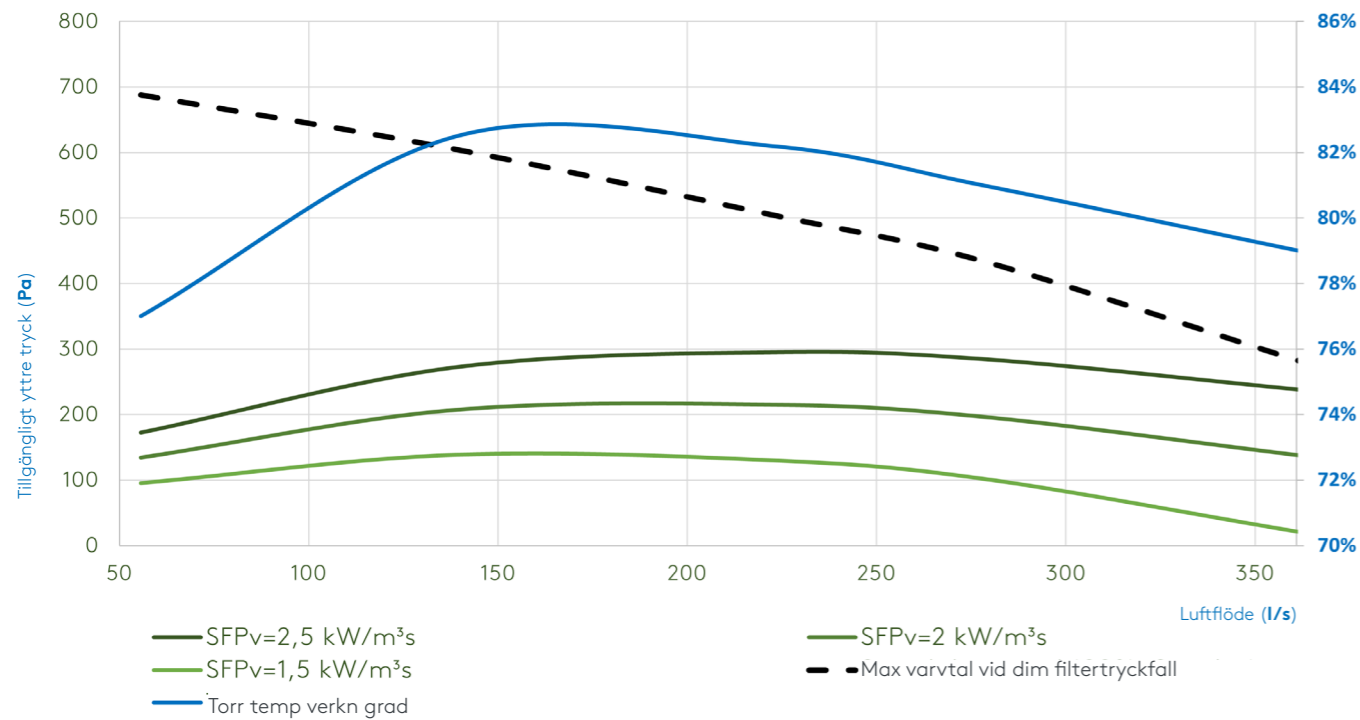


Högeransluten version

Vänsteransluten version

GLOBAL RX TOP 08

FLÄKTDIAGRAM



• LUFTFLÖDE	200 - 1300 m³/h
	56 - 361 l/s
• MÅTT (L x B x H)	1530 x 815 x 1315
• VIKT	340 kg
• ELKRAFTMATNING	1 x 230 V
• MAX. STRÖMFÖRBRUKNING	5.3 A
• REKOMMENDERAD SÄKRING	D6A - 10kA - AC3
• FILTERKLASS (PÅSFILTER)	F7 (ePM1 70%) / M5 (ePM10 55%)
• STANDARDKANALANSLUTNINGAR	Ø250
• GEJDKANALANSLUTNINGAR (20 mm)	EJ TILLÄMPLIGT
• OMGIVNINGSTEMPERATUR	-20 °C ... +50 °C
• EN1886-KLASSIFICERING	T3/TB2/F9/L2/D2

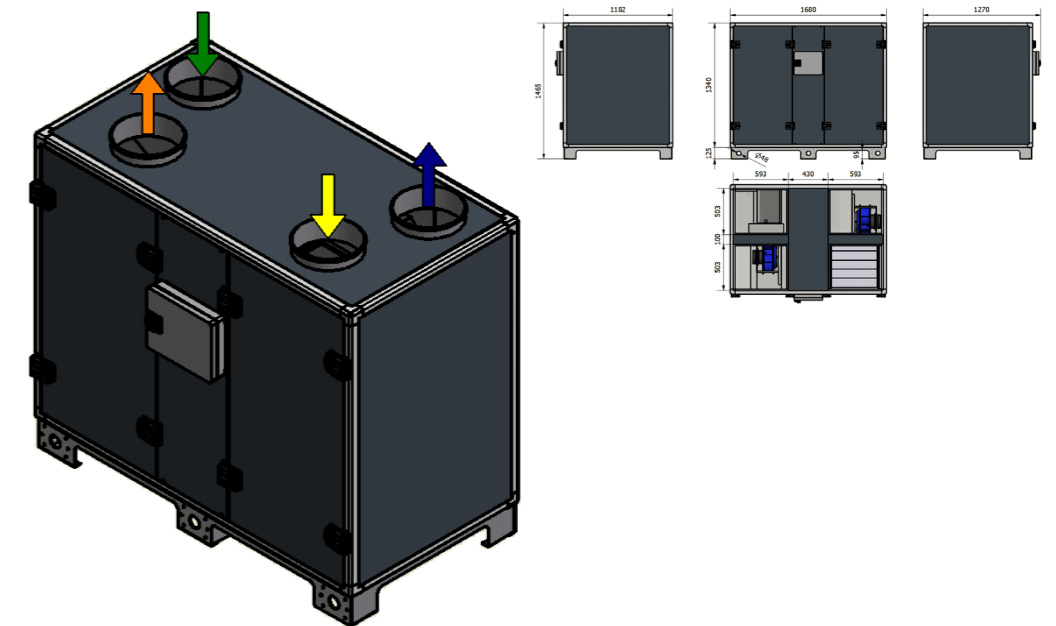
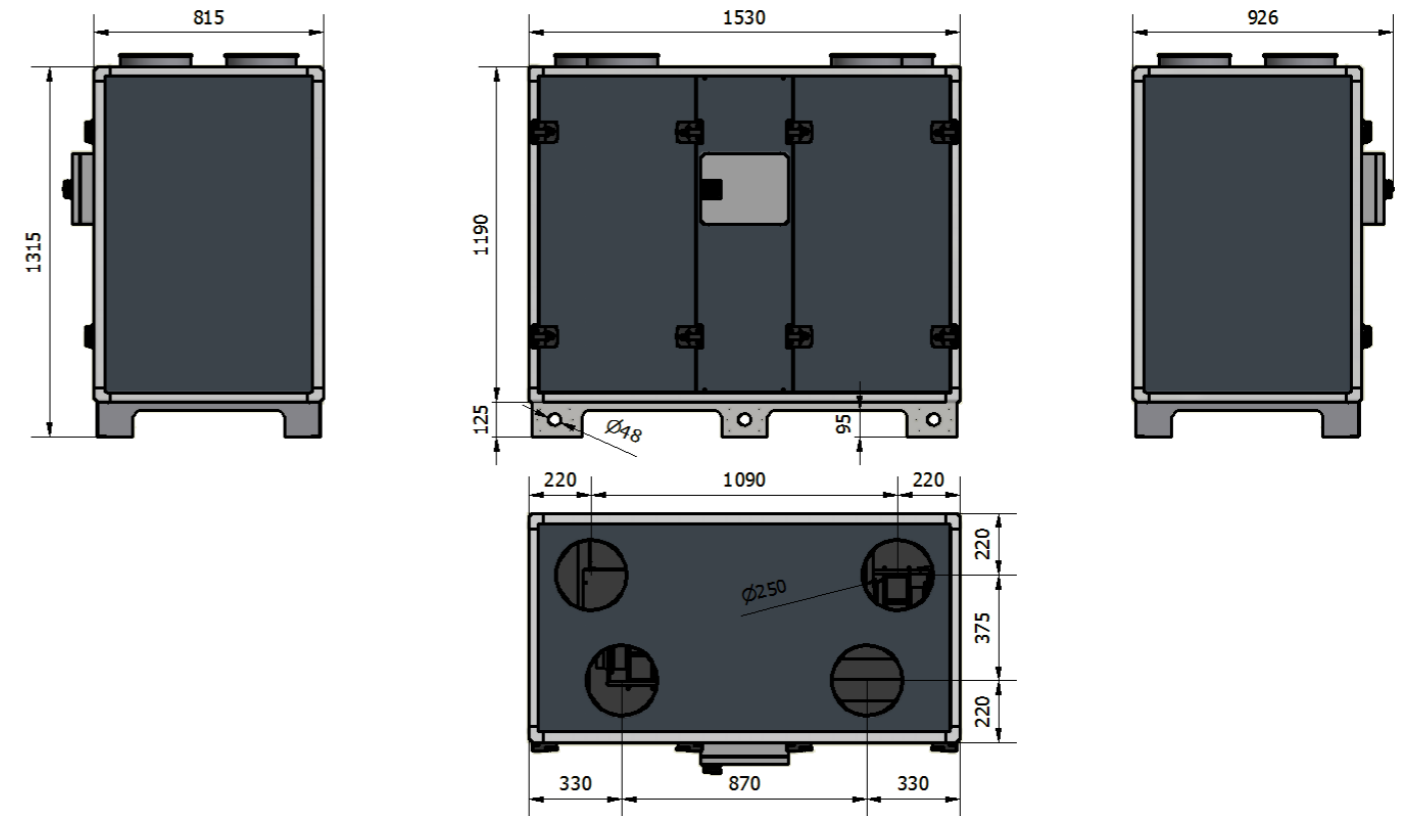
LUFTFLÖDE	Pa ext	SFPv	Varvtal dim anv./Max, tilluft	Varvtal dim anv./Max, frånluft	EFFEKT-FÖRBRUKNING	Torr temperatur-verkningsgrad
m³/h	l/s	kW/m³/s	%	%	kW	%
200	56	2,8	57	56	0,2	77%
500	139	1,9	67	66	0,3	83%
800	222	1,9	77	78	0,4	82%
1000	278	2,0	84	86	0,6	81%
1300	361	2,3	95	98	0,8	79%

Förutsättningar

- Beräknade värden vid 200 Pa ext tryck (150/50 Pa)
- Alla data gäller för fläktar med komposithjul och värmväxlare med verkningsgradsklass Premium
- SFP och upptagen effekt beräknat med rena filter
- Varvtal dim. beräknat vid dim filtertryckfall

MÅTT (mm)

GLOBAL RX TOP 08

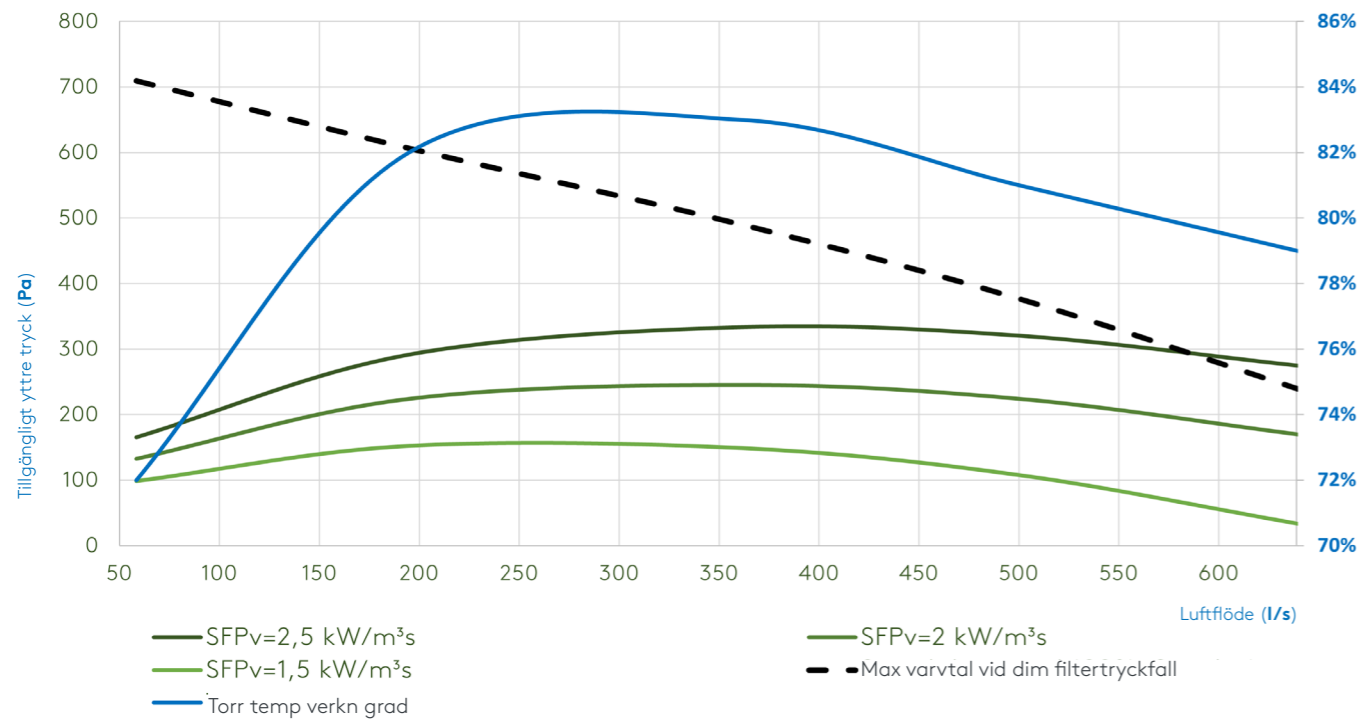


Högeransluten version

Vänsteransluten version

GLOBAL RX TOP 13

FLÄKTDIAGRAM

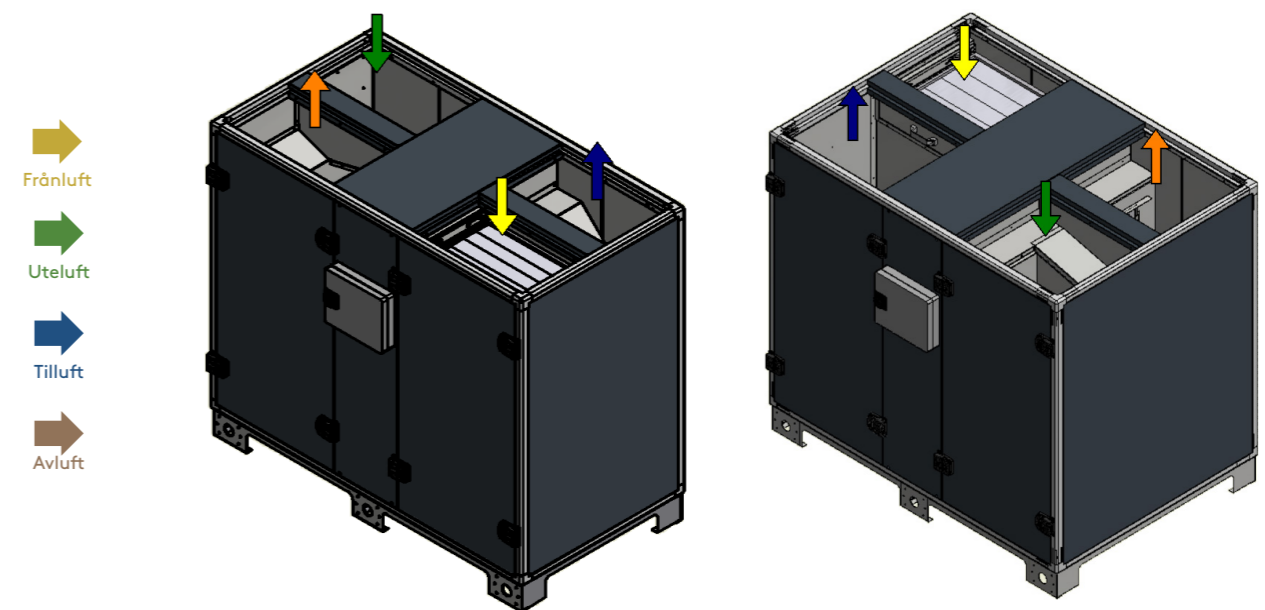


• LUFTFLÖDE	210 – 2300 m³/h
	58 – 639 l/s
• MÅTT (L x B x H)	1680 x 995 x 1465
• VIKT	385 kg
• ELKRAFTMATNING	1 x 230 V
• MAX. STRÖMFÖRBRUKNING	7.7 A
• REKOMMENDERAD SÄKRING	D10A - 10kA - AC3
• FILTERKLASS (PÅSFILTER)	F7 (ePM1 70%) / M5 (ePM10 55%)
• STANDARDKANALANSLUTNINGAR (15 mm)	590 x 400
• GEJDKANALANSLUTNINGAR (20 mm) (B x H)	600 x 400
• OMGIVNINGSTEMPERATUR	-20 ... +50 °C
• EN1886-KLASSIFICERING	T3/TB2/F9/L2/D2

LUFTFLÖDE	Pa ext	SFPv	Varvtal dim anv./Max, tilluft	Varvtal dim anv./Max, frånluft	EFFEKT-FÖRBRUKNING	Torr temperatur-verkningsgrad	Förutsättningar
m³/h	l/s	kW/m³/s	%	%	kW	%	
210	58	2,9	55	55	0,2	72%	1. Beräknade värden vid 200 Pa ext tryck (150/50 Pa)
700	195	1,8	65	65	0,3	82%	2. Alla data gäller för fläktar med komposithjul och värmväxlare med verkningsgradsklass Premium
1300	361	1,7	77	77	0,6	83%	3. SFP och upptagen effekt beräknat med rena filter
1800	500	1,9	87	88	0,9	81%	4. Varvtal dim. beräknat vid dim filtertryckfall
2300	639	2,1	98	98	1,4	79%	

MÅTT (mm)

GLOBAL RX TOP 13

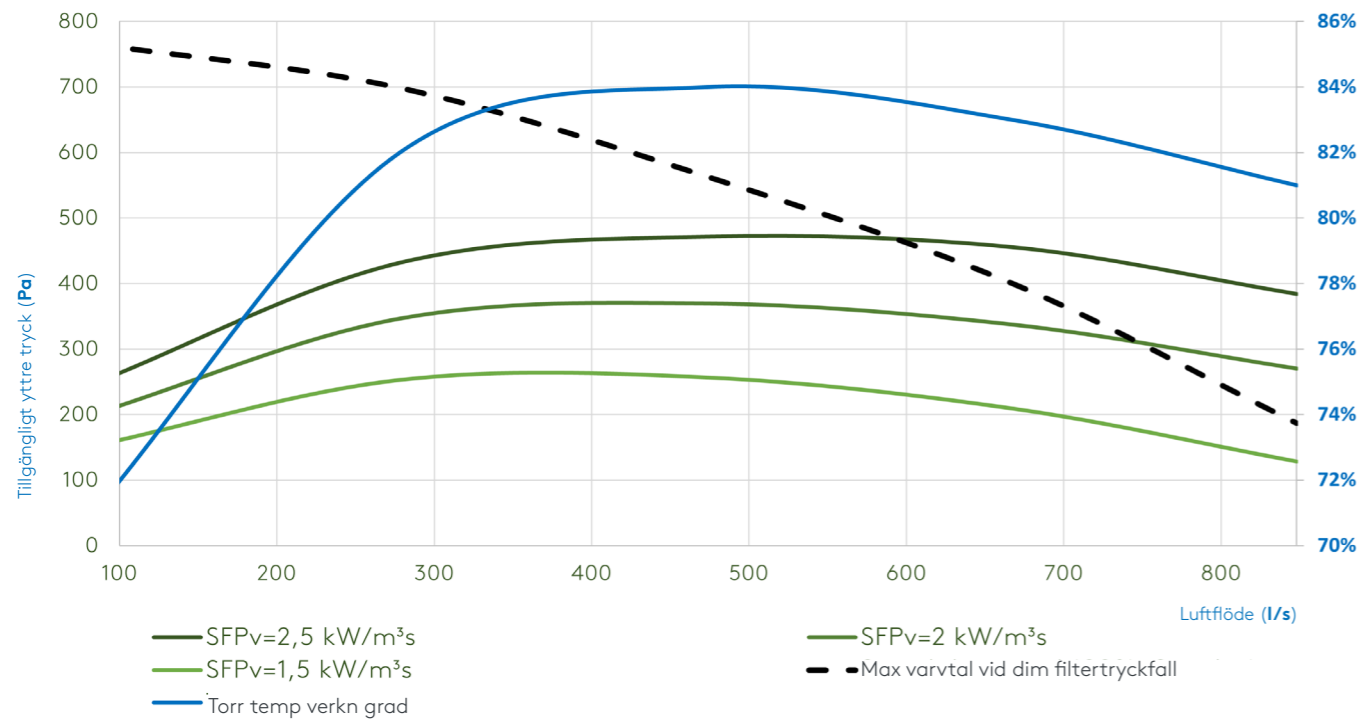


Högeransluten version

Vänsteransluten version

GLOBAL RX TOP 16

FLÄKTDIAGRAM



• LUFTFLÖDE	300 - 3050 m³/h
	83 - 848 l/s
• MÅTT (L x B x H)	1680 x 1182 x 1465
• VIKT	470 kg
• ELKRAFTMATNING	1 x 230 V
• MAX. STRÖMFÖRBRUKNING	7.7 A
• REKOMMENDERAD SÄKRING	D10A - 10kA - AC3
• FILTERKLASS (PÅSFILTER)	F7 (ePM1 70%) / M5 (ePM10 55%)
• STANDARDKANALANSLUTNINGAR (15 mm)	590 x 500
• GEJDKANALANSLUTNINGAR (20 mm) (B x H)	600 x 500
• OMGIVNINGSTEMPERATUR	-20 °C ... +50 °C
• EN1886-KLASSIFICERING	T3/TB2/F9/L2/D2

LUFTFLÖDE	Pa ext	SFPv	Varvtal dim anv./Max, tilluft	Varvtal dim anv./Max, frånluft	EFFEKT-FÖRBRUKNING	Torr temperatur-verkningsgrad
m³/h	l/s	kW/m³s	%	%	kW	%
300	83	200	53	53	0,2	71%
1000	278	200	63	63	0,3	82%
1700	473	200	75	76	0,6	84%
2400	667	200	88	89	1,0	83%
3050	848	200	101	101	1,5	81%

Förutsättningar

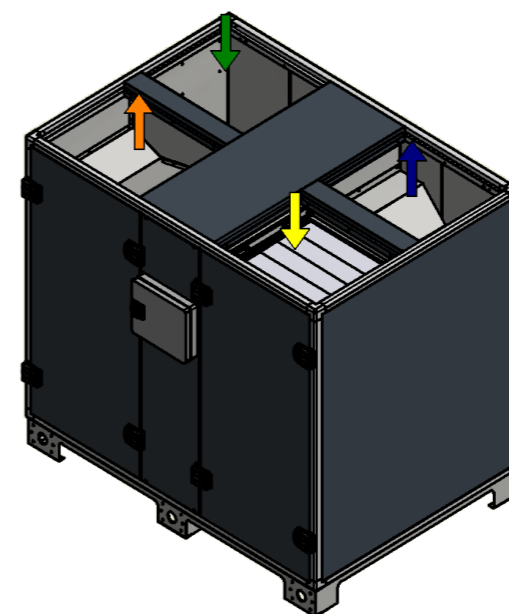
1. Beräknade värden vid 200 Pa ext tryck (150/50 Pa)
2. Alla data gäller för fläktar med komposithjul och värmeväxlare med verkningsgradsklass Premium
3. SFP och upptagen effekt beräknat med rena filter
4. Varvtal dim. beräknat vid dim filtertryckfall

MÅTT (mm)

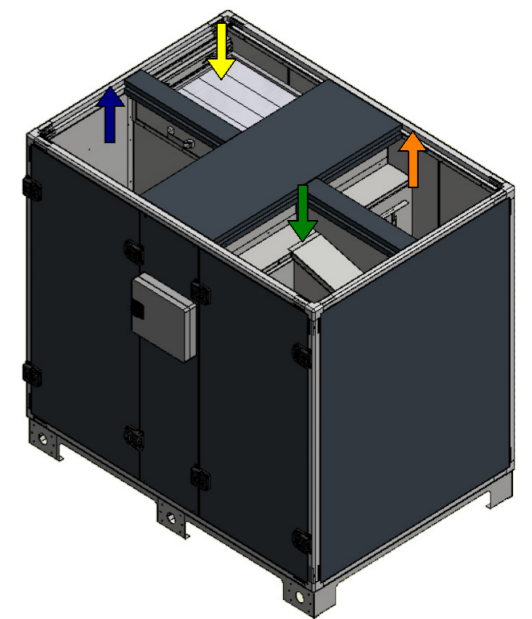
GLOBAL RX TOP 16



- Frånluft
- Uteluft
- Tilluft
- Avluft



Högeransluten version



Vänsteransluten version

GLOBAL RX TOP



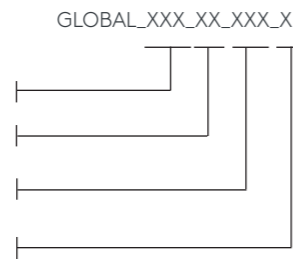
Beteckningsnyckel:

Verkningsgrad värmeväxlare:
Standard (RX TOP) / Premium (RX TOP+)

Aggregatstorlek: 05, 08, 10, 12, 13, 14, 16, ...

Tilluft: höger (R) / vänster (L)

Fläkttyp: inget = komposit, ALU = aluminium



GEJDANSLUTNINGAR 20 MM

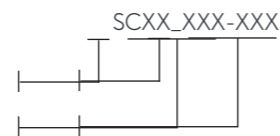


Gejdanslutningar medger att kanalen ansluts till aggregatet med standard gejd och gejdskena. Anslutningsramen är tillverkad av 1 mm tjock galvaniserad stålplåt. Gejdanslutningar kan endast levereras med fasta mått med 100mm intervall, se tabell nedan.

Beteckningsnyckel:

Anslutningsramens bredd (mm)

Kanalmått (mm)



MODELL	KANALANSLUTNING [MM]	BETECKNING
GLOBAL RX 13 TOP	600 x 400	SC20_600-400
GLOBAL RX 16 TOP	600 x 500	SC20_600-500
ECA 10/12	700 x 300	SC20_700x300
ECA 14/16	800 x 400	SC20_800x400

FLEXIBEL STOS 20 MM

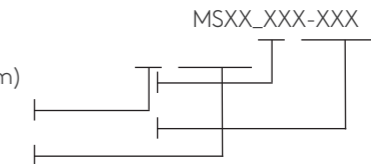


De flexibla dukstosarna typ MS20 hindrar att vibrationer fortplantas genom kanalsystemet. Stosarna är tillverkade av glasfiberarmerad plast och har brandmotståndsklass M0 och lufttäthetsklass B (enligt EN 15727 och EN 1751). De klarar drifttemperatur från -30 till +110 °C och tryck upp till 2000 Pa. Den 20 mm breda anslutningsstosen är tillverkad av 1 mm tjock, galvaniserad stålplåt.

Beteckningsnyckel:

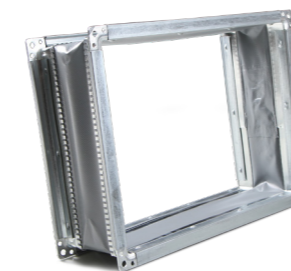
Anslutningsramens bredd (mm)

Kanalmått (mm)



MODELL	INVÄNDIGT MÅTT [MM]	UTVÄNDIGT MÅTT [MM]	BETECKNING
GLOBAL RX 13 TOP	550 x 360	590 x 400	MS20_550-360
GLOBAL RX 16 TOP	550 x 460	590 x 500	MS20_550-460
ECA 10/12	640 x 235	680 x 275	MS20_640-235
ECA 14/16	740 x 335	780 x 375	MS20_740-335

FLEXIBEL STOS 30 MM

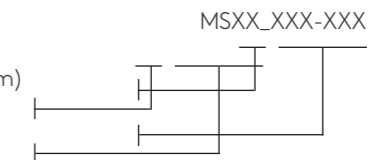


De flexibla stosarna typ MS30 hindrar att vibrationer fortplantas genom kanalsystemet. Stosarna är tillverkade av glasfiberarmerad plast och har brandmotståndsklass M0 och lufttäthetsklass B (enligt EN 15727 och EN 1751). De klarar drifttemperatur från -30 till +110 °C och tryck upp till 2000 Pa. 30 mm "METU"-anslutningsstosen är tillverkad av 1 mm tjock, galvaniserad stålplåt.

Beteckningsnyckel:

Anslutningsramens bredd (mm)

Kanalmått (mm)



MODELL	INVÄNDIGT MÅTT [MM]	UTVÄNDIGT MÅTT [MM]	BETECKNING
GLOBAL RX 13 TOP	530 x 340	590 x 400	MS30_530-340
GLOBAL RX 16 TOP	530 x 440	590x500	MS30_530-440
ECA 10/12	650 x 215	710 x 275	MS30_620-215
ECA 14/16	720 x 315	780 x 375	MS30_720-315

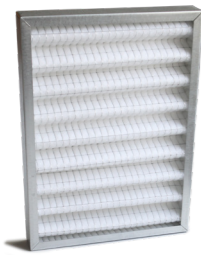
UTBYTESFILTERSATSER



Filtrets funktion är att hålla både luften och värmväxlaren fria från föroreningar. Uteluftsfilterets klass: ePM1 ≥ 70 % Frånluftfilterets klass: ePM10 ≥ 55 %. Samtliga filter är klassificerade enligt såväl ISO EN 779 som ISO EN 16890. För att hålla värmväxlaren ren är filter av klass ePM10 ≥ 55 % tillräckligt. För att undvika försämrad energieffektivitet hos luftbehandlingsaggregatet tillhandahålls inte frånluftsfiltersatser av klass ePM1 ≥ 70 %.

MODELL	DIMENSION TILLLUFT [MM]		DIMENSION FRÅNLUFT [MM]	
GLOBAL RX 05/08 TOP	640 x 385 x 380	ePM1 70%	335 x 457 x 360	ePM10 55%
GLOBAL RX 13 TOP	720 x 460 x 380	ePM1 70%	433 x 532 x 360	ePM10 55%
GLOBAL RX 16 TOP	900 x 460 x 380	ePM1 70%	527 x 532 x 360	ePM10 55%

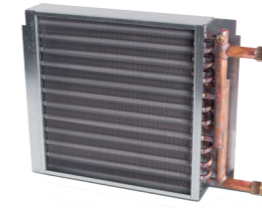
FÖRFILTER KLASS G4



Förfiltret installeras i uteluftssektionen, uppströms finfiltret. Förfilter används när uteluften är starkt förorenad, för att förhindra att finfiltret sätts igen orimligt snabbt. Förfiltret har filterklass G4 enligt EN-779.

MODELL	MÅTT [MM]
GLOBAL RX 05/08 TOP	640 x 385 x 23
GLOBAL RX 13 TOP	720 x 460 x 230
GLOBAL RX 16 TOP	900 x 460 x 23

INBYGGD VATTENBUREN EFTERVÄRMARE

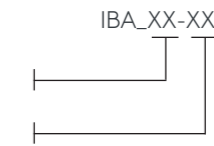


I eftervärmare används varmvatten för att eftervärma tilluften. Värmaren placeras inbyggd i luftbehandlingsaggregatet, efter värmväxlaren. Värmväxlaren är en rörvärmväxlare, byggd av kopparrör försedda med ytförstorande aluminiumlameller med 2,5 mm inbördes avstånd. Rören har utvändigt gängad anslutning av mässing. Värmväxlaren är försedd med avluftningsplugg. Tryckklassen är PN16.

Beteckningsnyckel:

Värmarbetyg och antal rader

Storlek



MODELL	Ø	BETECKNING
GLOBAL RX 05/08 TOP	1/2-Zoll	IBA_2H_08
GLOBAL RX 13 TOP	1/2-Zoll	IBA_2H_13
GLOBAL RX 16 TOP	1/2-Zoll	IBA_2H_16

INBYGGD ELEKTRISK EFTERVÄRMARE



Elvärmaren används för att eftervärma tilluften. Värmaren placeras mellan den roterande värmväxlaren och tilluftsfläkten. Elvärmaren har två överhettningsskydd, det ena med manuell återställning (110°C) och det andra med automatisk (75°C). Alla elanslutningar är personsäkert beröringsskyddade.

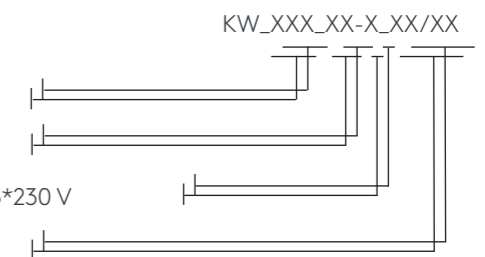
Beteckningsnyckel:

För-/eftervärme (IN/OUT)

Värmeeffekt (kW)

Matningsspänning: 1 = 3*400 V/2=3*230 V

Storlek



MODELL	KAPACITET	BETECKNING
GLOBAL RX 05 TOP	4.5 kW	KW_OUT_4.5_x_05
GLOBAL RX 08 TOP	6.0 kW	KW_OUT_6_x_08
GLOBAL RX 13 TOP	9.0 kW	KW_OUT_9_x_13
GLOBAL RX 16 TOP	12.0 kW	KW_OUT_12_x_16

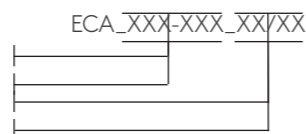
ISOLERAT INBYGGNADSHÖLJE FÖR EXTERNA VÄRMARE/KYLARE



Det isolerade inbyggnadshöljet är av sandwichkonstruktion, tillverkat av galvaniserad stålplåt med 30 mm tjock mineralullsisolering mellan den yttre och den inre plåten. Den yttre plåten är lackerad i kulör RAL7016. Höljerna kan användas för inbyggnad av externa värmare, kylare och direktexpansionsenheter (EBA) och kan monteras dikt an aggregatet eller i kanalsystemet. Standardanslutningsstosen är 15 mm. Andra anslutningstyper finns som tillval: 20 mm gejder, 30 mm "METU"-stosar.

Beteckningsnyckel:

Kanalmått (mm)
Höljesmått (mm)



MODELL	KANALANSLUTNING [MM]	BETECKNING
GLOBAL RX 05/08 TOP	Ø 250	ECA_250_08
GLOBAL RX 13 TOP	655 x 250	ECA_655-250_13
GLOBAL RX 16 TOP	755 x 350	ECA_755-350_16

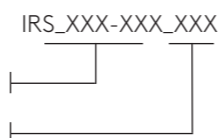
CIRKULÄR/REKTANGULÄR ADAPTER



Oisolerade adapterar för övergång mellan cirkulär och rektangulär anslutning finns för aggregat och efterbehandlingsdelar med rektangulära anslutningar. Adapterarna är tillverkade av galvaniserad plåt. Den cirkulära kanalanslutningen är försedd med gummitätning.

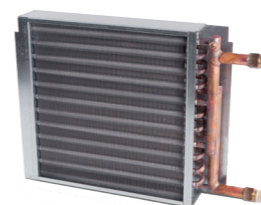
Beteckningsnyckel:

Rektanguläranslutningens utvändiga mått
Den cirkulära anslutningens diameter



MODELL	MÅTT	BETECKNING
GLOBAL RX 13 TOP	625 x 440 - Ø 355	IRS_625-440_355
GLOBAL RX 16 TOP	625 x 535 - Ø 400	IRS_625-535_400
ECA 10	680 x 275 - Ø 315	IRS_680-275_315
ECA 12/13	680 x 275 - Ø 355	IRS_680-275_355
ECA 14/16	780 x 375 - Ø 400	IRS_780-375_400

VÄRMEVÄXLARE FÖR INBYGGNAD I ISOLERAT HÖLJE



I värmväxlaren EBA används vatten eller gas för att efterbehandla tilluften. Värmväxlaren är avsedd för inbyggnad i isolerat hölje ECA. Värmväxlaren är en rörvärmväxlare, byggd av kopparrör försedda med ytförstorande aluminiumlameller med 2,5 mm inbördes avstånd. Rören har utvändig gängad anslutning av mässing. Värmväxlaren är försedd med avluftningsplugg (ej för DX). Tryckklassen är PN16.

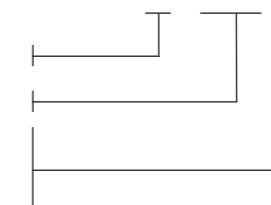
Beteckningsnyckel:

Funktion och antal rader

Storlek



MODELL	FUNKTION	# ANTAL RADER	MÅTT [MM]	BETECKNING
GLOBAL RX 05/08 TOP	HEATING	4	305 x 130 x 638	EBA_4H_08
GLOBAL RX 05/08 TOP	COOLING	4	305 x 130 x 638	EBA_4C_08
GLOBAL RX 05/08 TOP	DX	4	305 x 130 x 638	EBA_4X_08
GLOBAL RX 13 TOP	HEATING	4	305305130828	EBA_4H_13
GLOBAL RX 13 TOP	COOLING	4	305 x 130 x 828	EBA_4C_13
GLOBAL RX 13 TOP	DX	4	303 x 130 x 828	EBA_4X_13
GLOBAL RX 16 TOP	HEATING	4	405 x 130 x 938	EBA_4H_16
GLOBAL RX 16 TOP	COOLING	4	405 x 130 x 938	EBA_4C_16
GLOBAL RX 16 TOP	DX	4	405 x 130 x 938	EBA_4X_16



Feel good **inside**

Swegon 