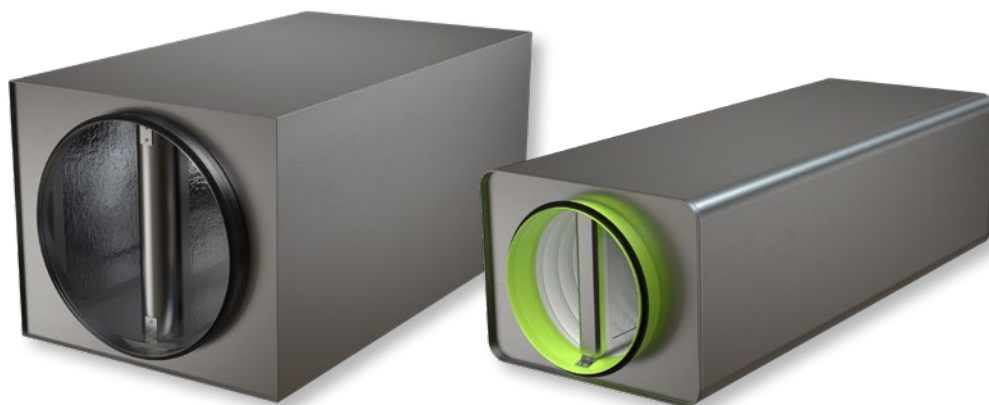


CLA-B

Kompaktowy tłumik akustyczny z przegrodą środkową do kanałów okrągłych



NAJWAŻNIEJSZE FAKTY

- Mała wysokość montażowa.
- Bardzo dobre tłumienie dźwięku
- Odporność na uwalnianie włókien
- Zatwierdzenie typu (Wym. 250 do 400)
- Dostępny w wersji o małym poziomie emisji CO₂
- Wym. 250 do 400 z klasą szczelności powietrznej D
- Wym. 500 do 800 z klasą szczelności powietrznej C
- Niski spadek ciśnienia
- Klasa odporności ogniowej EI30 do EI120*

* Wymaganą bezpieczną odległość podano w tabeli



Opis techniczny

Informacje ogólne

Model CLA-B to prostokątny tłumik akustyczny z okrągłymi króćcami podłączeniowymi i przegrodą środkową.

Unikalne parametry wysokości montażowej, odporności na ogień, konstrukcja odporna na uwalnianie włókien i tłumienie dźwięków.

Opatentowano w zakresie powierzchni samowspomagającej odpornej na uwalnianie włókien.

Produkty CLA są produkowane według koncepcji RE:3 firmy Swegon. Koncepcja ta opiera się na trzech zasadach gospodarki obiegu: RE:duce, RE:use i RE:vitalise.

Wersja

Model CLA-B to produkt wytwarzany metodą przemysłową z myślą o doskonałym tłumieniu dźwięku, małej wysokości montażowej i przyjaznej instalacji.

Wymiary 250–400 spełniają wymagania klasy szczelności powietrznej D

Wymiary 500–800 spełniają wymagania klasy szczelności powietrznej C

Model CLA-B do wymiaru 400 ma zatwierdzenie typu (TG SC0478-18) w klasie odporności ogniowej E120.

EI30, EI60 i EI120 są uzyskane pod warunkiem zachowania bezpiecznej odległości. Podana bezpieczna odległość w tabeli 1 odnosi się do ewakuacji osób lub 2,5 kW/m².

Materiał i warstwa powierzchni

Wymiary 250–400

- Produkowany standardowo z blachy stalowej ocynkowanej odpowiadającej klasie środowiskowej C3 (odpowiednik klasy M2 wg AMA VVS2016).
- Dostępny w wersji z blachy stalowej ocynkowanej RRP odpowiadającej klasie środowiskowej C3 (odpowiednik klasy M2 wg AMA VVS2016). Przyczynia się to do znacznie mniejszego poziomu emisji CO₂.
- Materiały tłumiące dźwięk: Wełna mineralna pokryta specjalną tkaniną poliestrową
- Króćce podłączeniowe są wyposażone w gumowe pierścienie uszczelniające.

Wymiary 500–800

- Produkowany standardowo z blachy stalowej ocynkowanej odpowiadającej klasie środowiskowej C3 (odpowiednik klasy M2 wg AMA VVS2016).
- Materiały tłumiące dźwięk: ISOVER Cleantec® PLUS to atestowany materiał izolacyjny składający się z długowłóknistej prasowanej wełny mineralnej. Wełna mineralna jest pokryta mikroperforowaną folią aluminiową. Materiał ISOVER Cleantec® PLUS jest atestowany do czyszczenia przy użyciu płynów za pomocą szczotki z tworzywa sztucznego lub nawet przy użyciu myjki wysokociśnieniowej. Materiał izolacyjny spełnia również wymagania odpowiednich norm dotyczących czyszczenia, porywania włókien, odporności na starzenie, emisje itd. według numeru zatwierdzenia 2706/92.
- Króćce podłączeniowe są wyposażone w gumowe pierścienie uszczelniające.

RE:3 – alternatywa przyjazna środowisku

Produkty CLA są dostępne w wersji przyjaznej środowisku oznaczonej skrótem RRP (recycled and renewably produced). Stosunek stali pochodzącej z recyklingu do łącznej ilości stali wynosi co najmniej 75%. Co więcej, w procesie produkcji stosuje się piece łukowe wykorzystujące wyłącznie energię ze źródeł odnawialnych. Wybór bardziej przyjaznej środowisku wersji oznacza zmniejszenie emisji dwutlenku węgla o około 34% w porównaniu ze standardowym tłumikiem CLA.

Instalacja i konserwacja

Patrz oddzielne instrukcje instalacji

Środowisko

Odpowiednia deklaracja wyrobów budowlanych jest dostępna w naszej witrynie internetowej.

Dobór wymiarów

Tłumienie akustyczne

Tłumienie akustyczne określono w normie ISO 7235, tj. konstrukcyjne tłumienie statyczne dla produktów kanałowych.

Tabela 1.

Wielkość	Długość (mm)	Ød (mm)	H (mm)	Konstrukcyjne tłumienie statyczne, dB wg ISO 7235								Masa (kg)	Bezpieczna odległość (mm) *		
				63	125	250	500	1 K	2 K	4 K	8 K		EI30	EI60	EI120
250*	500	249	302	5	6	8	14	24	32	20	9	8.4	50	50	70
	1000	249	302	7	12	17	30	43	40	34	16	15.4	50	50	110
315*	500	314	367	4	6	8	14	25	19	14	8	10.7	50	50	70
	1000	314	367	6	10	14	26	45	42	21	12	19.9	50	50	120
400*	500	399	458	4	6	8	14	22	16	10	6	14.4	50	50	70
	1000	399	458	5	9	14	23	40	24	13	9	26.5	50	50	120
500	600	499	580	4	5	15	23	29	20	15	14	24.0	-	-	-
	900	499	580	4	6	15	23	29	20	15	14	32.5	-	-	-
	1200	499	580	5	7	16	24	30	22	16	14	41.0	-	-	-
630	600	629	710	3	4	12	19	22	17	12	9	30.5	-	-	-
	900	629	710	3	5	12	19	22	17	12	9	40.3	-	-	-
	1200	629	710	4	6	13	20	23	18	12	10	50.0	-	-	-
800	600	799	880	2	2	10	12	11	7	6	2	39.5	-	-	-
	900	799	880	2	3	10	12	11	7	6	2	51.8	-	-	-
	1200	799	880	3	4	11	13	11	8	7	3	64.0	-	-	-

* = Podana bezpieczna odległość dla ewakuacji osób opiera się na krytycznym poziomie promieniowania 2,5 kW/m²

Bezpieczna odległość od materiałów palnych oparta na krytycznym poziomie promieniowania 10 kW/m² wynosi 50 mm dla wszystkich klas odporności ogniowej

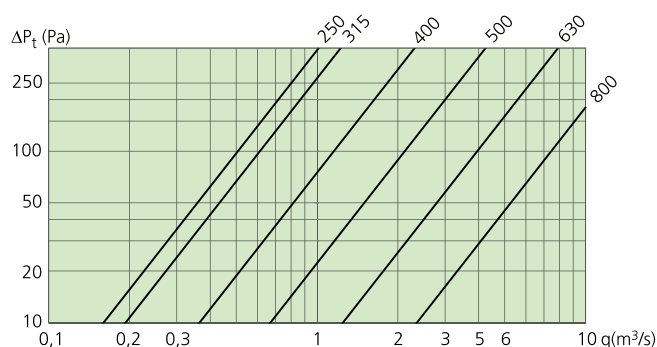
Spadek ciśnienia

Powierzchnia netto jest mniejsza od średnicy przyłącza w celu poprawy wartości tłumienia dźwięków (zwłaszcza o małych częstotliwościach).

Spadek ciśnienia generowany przez instalację modelu CLA-B kanał do kanału przedstawiono na wykresie 1.

Podane dane opierają się na jednolitym strumieniu powietrza wpływającym do produktu i wypływającym z produktu. Wszelkie przepustnice, kolanka kanałowe lub inne produkty umieszczone w przewodach kanałowych w pobliżu tłumika akustycznego spowodują wzrost spadku ciśnienia i poziomu dźwięku generowanego przez przepływ, co może wpłynąć na właściwości tłumienia.

Wykres 1. Spadek ciśnienia – przepływ powietrza, CLA-B

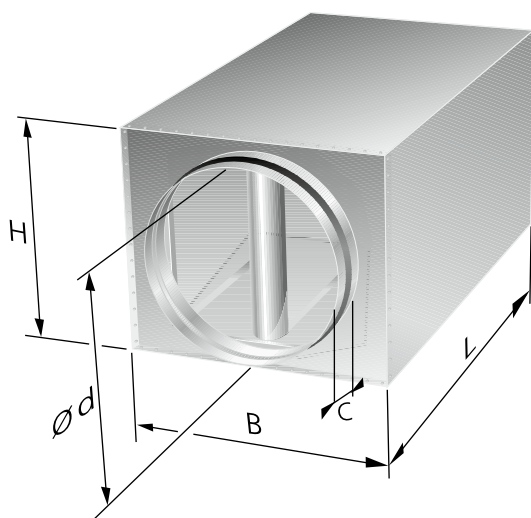


Oprogramowanie

Oprogramowanie do doboru wielkości jest łatwo dostępne w witrynie internetowej www.swegon.pl

Wtyczka Swegon do MagiCAD dla oprogramowania AutoCAD i Revit pozwala wybrać odcinek kanału z rysunków i automatycznie wyszukać odpowiednie tłumiki akustyczne do kanału na podstawie kształtu, wymiarów, przepływu powietrza i danych dotyczących dźwięku dla kanału z bazy danych MagiCAD.

Wymiary



Rys. 3. CLA-B – rysunek wymiarowy

Wielkość	B	C	Ød	H	L		
	mm	mm	mm	mm	mm	mm	mm
250	394	45	249	302	500	-	1000
315	462	45	314	367	500	-	1000
400	553	70	399	458	500	-	1000
500	680	60	499	580	600	900	1200
630	810	60	629	710	600	900	1200
800	980	60	799	880	600	900	1200

Specyfikacja

Produkt

Prostokątny tłumik akustyczny z przegrodą środkową do przyłączy okrągłych

CLA-B	aaa-	bbbb
Wymiary przyłącza:		
250, 315, 400, 500, 630, 800		
Długość:		
Wymiary przyłącza: 250, 315, 400:		
500, 1000		
Wymiary przyłączy 500, 630, 800:		
600, 900, 1200		

Tekst specyfikacji

Przykładowy tekst specyfikacji zgodny z VVS AMA 12.

QKB.1 Prosty tłumik akustyczny z okrągłymi króćcami podłączeniowymi

Przykład

Kompaktowe tłumiki akustyczne CLA-B firmy Swegon do kanałów okrągłych, oferujące następujące funkcje:

- Środkowa przegroda akustyczna
- * Klasa odporności ogniowej EI30 do EI120 przy zachowaniu bezpiecznej odległości.
- Samowspomagająca warstwa powierzchni
- Odporność na uwalnianie włókien i możliwość czyszczenia

Wym. 250 do 400

- Zatwierdzenie typu w klasie odporności ogniowej E120
- Dostępny w wersji o małym poziomie emisji CO₂
- Klasa szczelności powietrznej D
- Wełna mineralna pokryta specjalną tkaniną poliestrową.

Wym. 500 do 800

- Klasa szczelności powietrznej C
- Materiał ISOVER Cleantec® PLUS z możliwością czyszczenia na mokro

Oznaczenie: CLA-A 630-1200 xx szt.