

# CONDOR

Asennus – Säätö – Hoito

20131113

## Asennus

Liitäntälaatikon yläsivu on varustettu M8-ruuviliitoksilla (niittimutterit) ja pitkällä sivulla on kiinnityskorvakkeita ripustusta varten. Liitäntälaatikko voidaan ruuvata myös suoraan alapohjaan laatikon sisältä. Otsalevyt viedään kulmittain liitäntälaatikon sisälle ja lasketaan kannattimien varaan niin, että Varizon-kennojen evät tulevat ilmavirtaa vasten. Kuva 1.

Moduulikattojärjestelmän profiilit voi asentaa suoraan liitäntälaatikon reunoihin. Kiinnitä profiilit popniiteillä.

## Säätö

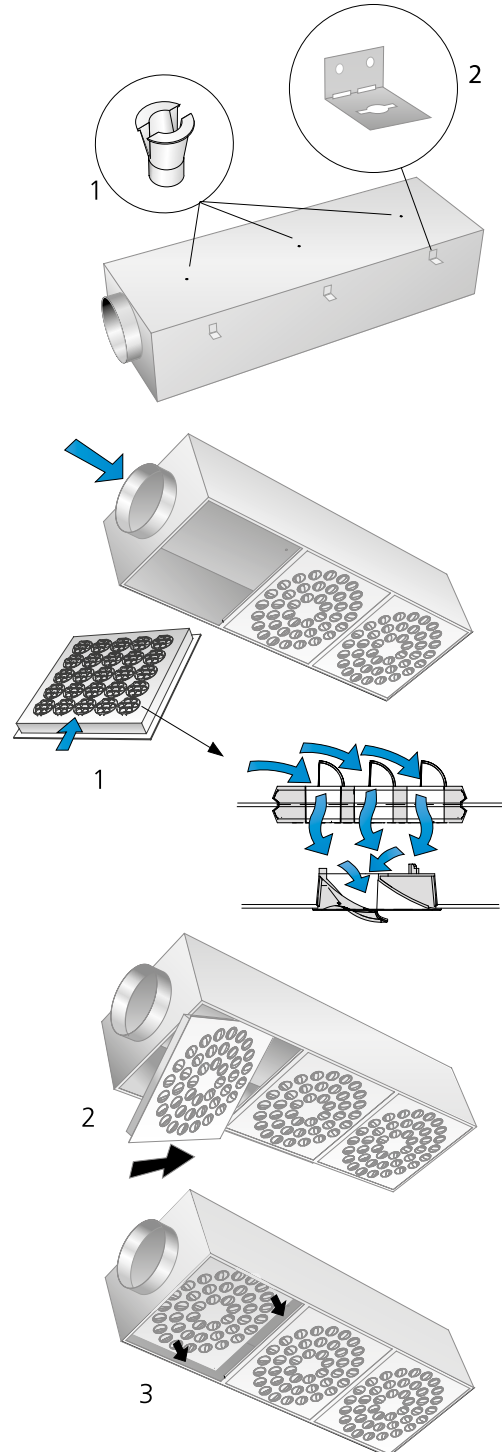
Säätö on tehtävä kanavassa säätöpellillä.

## Huolto

Laite puhdistetaan tarvittaessa haalealla vedellä ja astianpesuaineella tai imurilla ja harjasuulakkeella. Kanavistoon pääsee käsiksi ilman työkaluja. Hajotinosa irrotetaan samalla tavalla kuin normaali kasettialakatto.

## Ympäristö

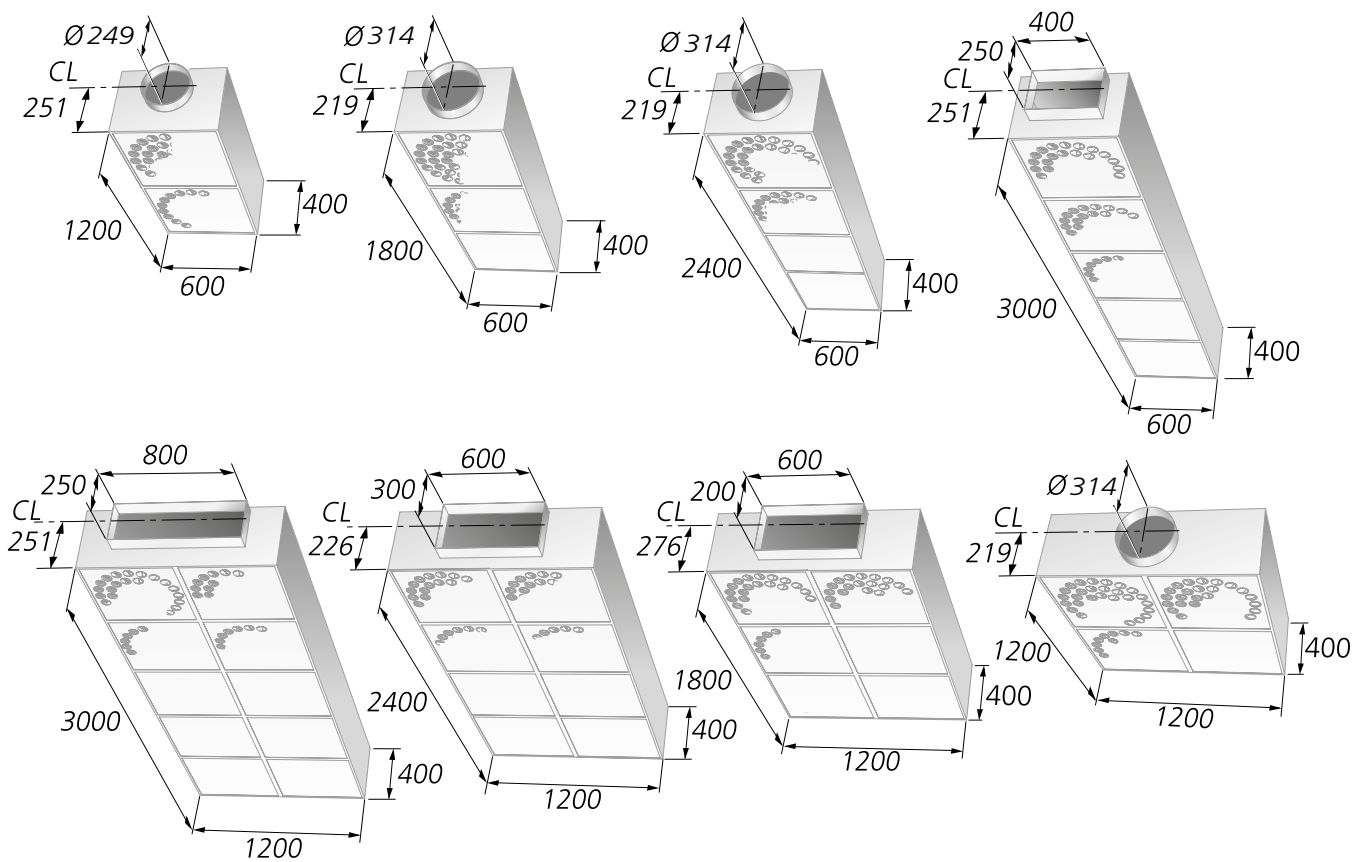
Materiaaliselostus voidaan noutaa kotisivuiltamme internetistä.



Kuva 1. Asennus.

# Mitat ja painot

Koko (mm)	Paino (kg)
1200-600-250	27,0
1800-600-315	41,0
2400-600-315	54,0
3000-600-400x250	68,0
1200-1200-315	46,0
1800-1200-600x200	69,0
2400-1200-600x300	92,0
3000-1200-800x250	115,0



Kuva 2. CONDOR, mittapiirustus.