

# CONDOR

Suutinkatto



## LYHYESTI

- 100 % joustava hajotuskuvio
- Suuri induktioaste
- Puhdistettava
- Suutinmoduulit
- VariZon-ilmanjakojärjestelmä
- Vakioväri Valkoinen RAL 9003
  - 5 vaihtoehtoista vakioväriä
  - Muita värejä tilauksesta

ILMAVIRTA – ÄÄNENPAINE HUONEESSA (Lp10A) *)		
CONDOR Koko	30 dB(A)	
	l/s	m <sup>3</sup> /h
1200-600-250	140	504
1800-600-315	200	720
2400-600-315	245	882
3000-600-400x250	310	1116
1200-1200-315	260	936
1800-1200-600x200	360	1296
2400-1200-600x300	490	1764
3000-1200-800x250	570	2052

\*)  $L_{p10A}$  = Äänenpaine sis. A-suodatin ml. 4 dB:n huonevaimennus ja 10 m<sup>2</sup> ekvivalentti absorptioala.

# Tekniset ominaisuudet

## Rakenne

Suutinkatto koostuu suuttimilla varustetuista ilmanjako-moduuleista, jotka on asennettu yhteiseen liitäntälaatikkoon. Ilmanjakomoduulit on varustettu VariZon-ilmanjakojärjestelmällä, joka varmistaa ilman tasaisen jakaantumisen.

## Materiaali ja pintakäsittely

Suutinkatto on valmistettu sinkitystä teräslevystä. Suuttimet ja VARIZON-suutinlevyt on valmistettu muovista (polypropeeni, PP). Koko laite on maalattu.

- Vakioväri:
  - Valkoinen puolikiiltävä, kiiltoaste 40, RAL 9003/NCS S 0500-N
- Aaihtoehtoista vakioväriä:
  - Hopea kiiltävä, kiiltoaste 80, RAL 9006
  - Harmaa alumiini kiiltävä, kiiltoaste 80, RAL 9007
  - Valkoinen puolikiiltävä, kiiltoaste 40, RAL 9010
  - Musta puolikiiltävä, kiiltoaste 35, RAL 9005
  - Harmaa puolihihmeä, kiiltoaste 30, RAL 7037
- Käsittelemätön ja muut värisävyt tilauksesta

## Erityistä

Vakiokokojen lisäksi voidaan toimittaa erikoiskokoja, vaihtoehtoisia suutinmääriä jne.

CONDOR on saatavana myös galvanoituina mallina. Pyydä lisätietoja lähimmästä myyntikonttoristamme.

## Lisävarusteet

CRM. Mittausyksiköllä varustettu säätöpelti.

## Suunnittelu

Laite voidaan asentaa vapaasti riippuvaksi tai alakattora-kenteeseen. Se soveltuu muun muassa suurkeittiöihin, puhdistiloihin, laboratorioihin ja ympäristöihin, joissa tarvitaan suuria ilmamääriä pienellä alalla.

Suurin suositeltava alilämpötila on 5 K. Pienin suositeltava asennuskorkeus lattiasta on 2,7 m.

Huomioi laitteen mitat, sillä se ei sovi suoraan moduulikat-tojärjestelmään, koska laitteen ulkomitat ovat 600x600, 600x1200, 1200x1200 jne.

## Asennus

Liitäntälaatikon yläsivu on varustettu M8-ruuviliitoksilla (niittimutterit) ja pitkillä sivuilla on kiinnityskorvakkeita ripustusta varten. Liitäntälaatikko voidaan ruuvata myös suoraan alapohjaan laatikon sisältä. Otsalevyt viedään kulmittain liitäntälaatikon sisälle ja lasketaan kannattimien varaan niin, että VariZon-kennojen evät tulevat ilmavirtaa vasten. Kuva 1.

Moduulikattojärjestelmän profiilit voi asentaa suoraan liitäntälaatikon reunoihin. Kiinnitä profiilit popniiteillä.

## Säätö

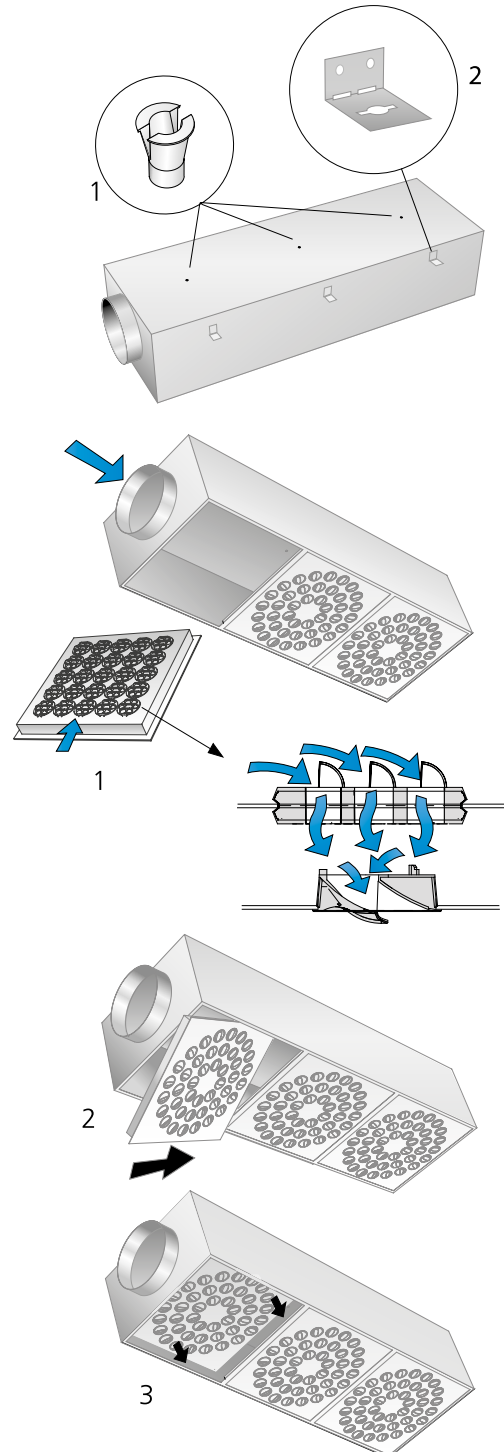
Ilmavirta säädetään säädettävällä mittausyksiköllä, joka asennetaan liitettyyn kanavaan. Käytä esim. CRM- tai SIRI-yksikköä.

## Huolto

Laite puhdistetaan tarvittaessa haalealla vedellä ja astianpesuaineella tai imurilla ja harjasuulakkeella. Kanavistoon pääsee käsiksi ilman työkaluja. Hajotinosa irrotetaan samalla tavalla kuin normaali kasettialakatto.

## Ympäristö

Materiaaliselostus voidaan noutaa kotisivuiltamme internetistä.



Kuva 1. Asennus.

## Tekniset tiedot

- Äänenpainetaso dB(A) koskee tiloja, joiden ekvivalentti äänenvaimennusala on 10 m<sup>2</sup>.
- Alla oleva äänenvaimennus ( $\Delta L$ ) esitetään oktaavikaistalla. Suutinvaimennus sisältyy arvoihin.
- Suurin suositeltava alilämpötila suuttimien vakioasetuksella 5 °C.
- Ilmasuihkun leviäminen, ilmannopeedet oleskeluvyöhykkeellä ja äänitasot muunkokoisille huoneille – pyydä lisätietoja lähimmästä myyntikonttorista.
- Ilmavirran leviämisen, oleskelutilan ilmannopeuksien tai muunkokoisten huoneiden äänitason laskemiseen voidaan käyttää laskentaohjelmaamme, joka löytyy osoitteesta [www.swegon.fi](http://www.swegon.fi).

$L_w$  = Äänitehotaso

$L_{p10A}$  = Äänenpainetaso dB (A)

$K_{ok}$  = Korjaus  $L_w$ -arvon tuottamiseksi oktaavikaistalla

$L_w = L_{p10A} + K_{ok}$  antaa taajuusjaetun oktaavikaistan

### Äänitiedot – CONDOR – Tuloilma

#### Äänitehotaso $L_w$ (dB) (10 m<sup>2</sup> Sabine)

##### Taulukko $K_{ok}$

CONDOR Koko (mm)	Keskitajuus (oktaavikaista) Hz							
	63	125	250	500	1000	2000	4000	8000
1200-600-250	5	9	7	3	-4	-16	-19	-13
1800-600-315	6	10	7	4	-5	-17	-18	-13
2400-600-315	5	11	8	2	-5	-16	-17	-12
3000-600-400x250	2	12	7	3	-6	-17	-20	-15
1200-1200-315	6	9	8	3	-4	-15	-16	-11
1800-1200-600x200	5	11	8	3	-6	-15	-16	-10
2400-1200-600x300	6	9	8	3	-6	-17	-14	-9
3000-1200-800x250	4	12	9	2	-7	-20	-13	-7
Ero. ±	2	2	2	2	2	2	2	2

#### Äänenvaimennus $\Delta L$ (dB) (10 m<sup>2</sup> Sabine)

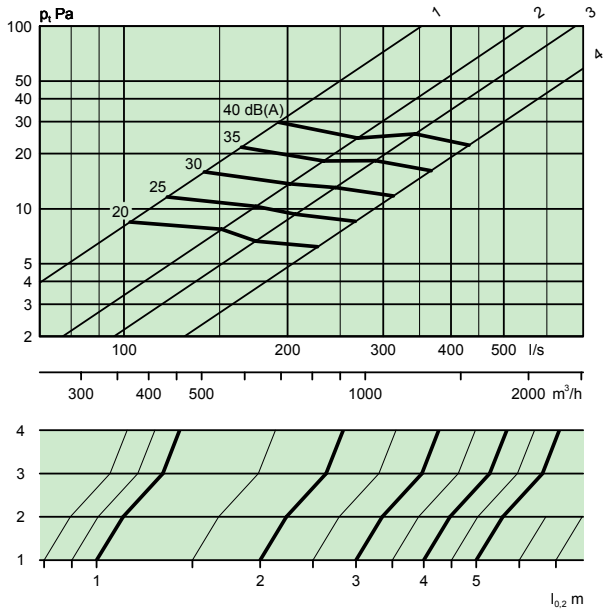
##### Taulukko $\Delta L$

CONDOR Koko (mm)	Keskitajuus (oktaavikaista) Hz							
	63	125	250	500	1000	2000	4000	8000
1200-600-250	15	10	5	2	2	3	4	5
1800-600-315	14	9	4	1	0	1	2	2
2400-600-315	14	9	4	1	0	1	2	2
3000-600-400x250	10	6	4	1	1	1	1	1
1200-1200-315	14	9	4	1	0	1	2	2
1800-1200-600x200	10	6	4	1	1	1	1	1
2400-1200-600x300	8	4	3	1	1	1	1	1
3000-1200-800x250	6	3	1	0	0	0	0	0
Ero. ±	2	2	2	2	2	2	2	2

## Mitoituskäyrät – CONDOR – Tuloilma Ilmavirta – Painehäviö – Äänitaso – Lähivyohyke

- Käyrästä ei saa käyttää säätöön.
- dB(A) on ilmoitettu normaalivaimennetulle huoneelle (4 dB:n huonevaimennus).
- dB(C)-arvo on normaalisti 6–9 dB suurempi kuin dB(A)-arvo.

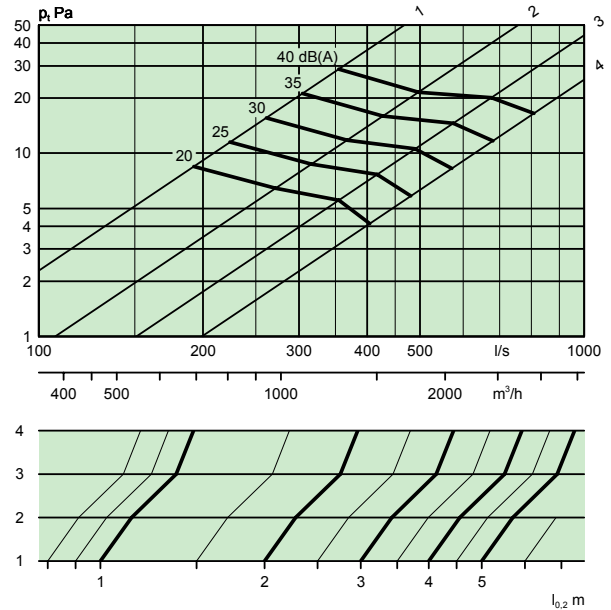
### CONDOR – Yksinkertainen



Kokomerkinä:

1. 1200-600-250
2. 1800-600-315
3. 2400-600-315
4. 3000-600-400x250

### CONDOR – Kaksinkertainen

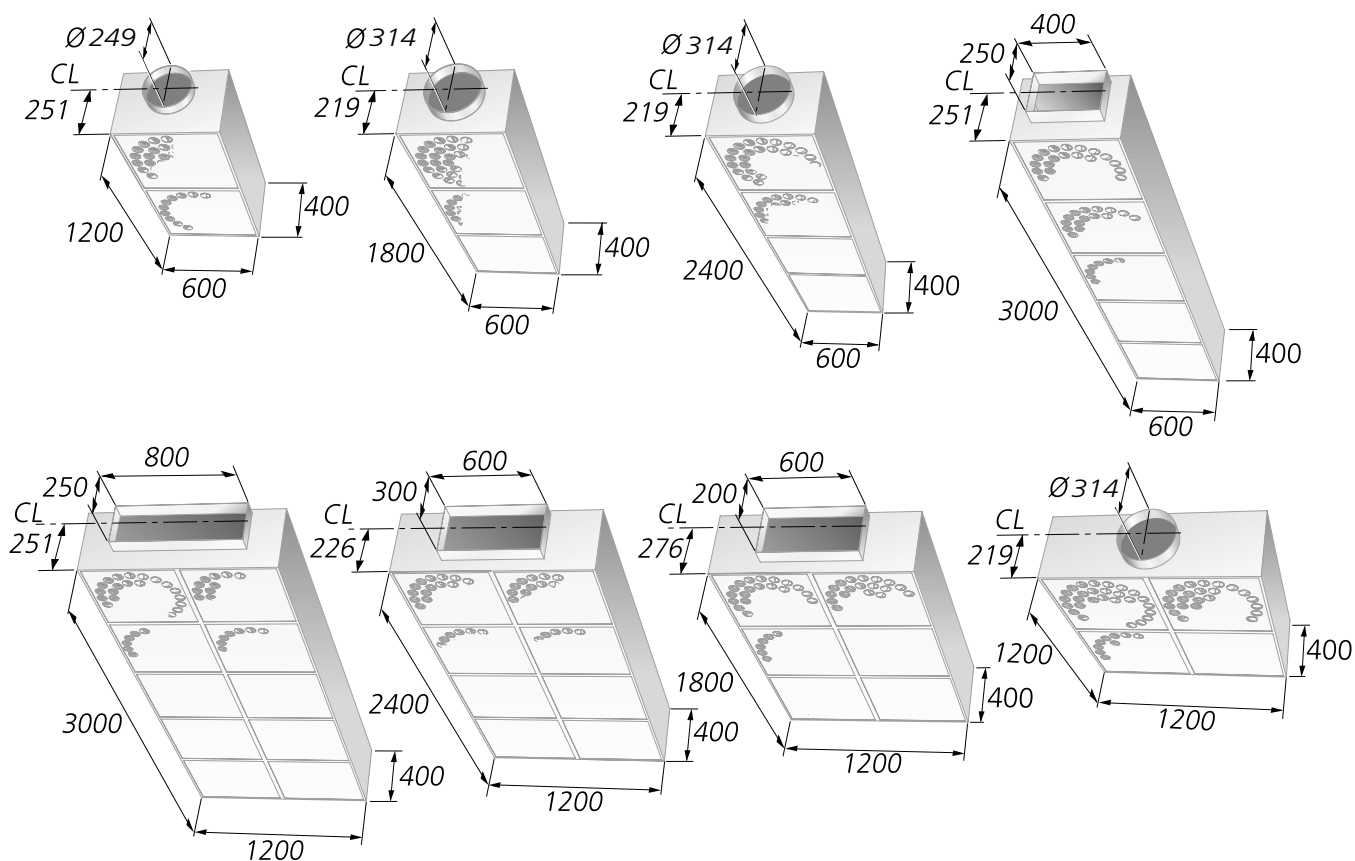


Kokomerkinä:

1. 1200-1200-315
2. 1800-1200-600x200
3. 2400-1200-600x300
4. 3000-1200-800x250

# Mitat ja painot

Koko (mm)	Paino (kg)
1200-600-250	27,0
1800-600-315	41,0
2400-600-315	54,0
3000-600-400x250	68,0
1200-1200-315	46,0
1800-1200-600x200	69,0
2400-1200-600x300	92,0
3000-1200-800x250	115,0



Kuva 2. CONDOR, mittapiirustus.

# Erittely

## Tuote

Suutinkatto CONDOR -a -aaaa -bbb -ccc

Malli:

Nim. pituus (mm):  
1200, 1800, 2400, 3000

Nim. leveys (mm):  
600, 1200

Nim. liitäntämitta (mm):  
Ø 250, 315

Suorakaidemitat (mm):  
400x250, 600x200, 600x300, 800x250

Vakiomallisto: 1200-600-250  
1800-600-315  
2400-600-315  
3000-600-400x250  
1200-1200-315  
1800-1200-600x200  
2400-1200-600x300  
3000-1200-800x250

# Laitekuvaus

Swegonin suutinkatto CONDOR seuraavin toiminnoin:

- Suuttimilla varustetut hajotinmoduulit
- 100 % joustava hajotuskuvio
- Kierrätettävästä muovista (polypropeeni, PP) valmistetut erikseen säädettävät suuttimet (55 mm)
- VariZon-ilmanjakojärjestelmä
- Puhdistettava
- Pulverimaalattu valkoiseksi
- Puhdistettava liitäntälaatikko

Koko: CONDORa - aaaa - bbb - ccc xx kpl