

EXP Free b

Montering – Indregulering – Vedligeholdelse

20220328

Montering

Armaturet monteres normalt fra loftet. Midt på oversiden af armaturet sidder en M8-blindnitemøtrik, dvs. en gevindforskruning, som giver enkel montage. For str. 315 og 400 er der to M8-blindnitemøtrikker for at sikre en mere stabil montage, se figur 1 og 3.

Alternativ montering i forstanset Ø10 mm hul, se figur 3b.

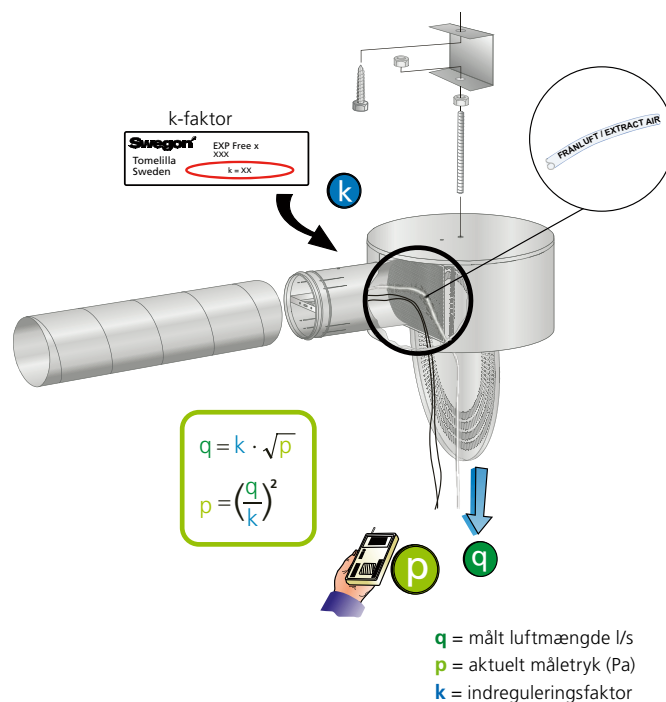
Indregulering

Indregulering skal foretages med sprederdelen monteret. Måleslangen og spjældsnoen trækkes ud gennem hullet i fronten. Derefter tilsluttes manometer til de(n) korrekte måleslange(r): En transparent måleslange til fraluft. Ved hjælp af armaturets K-faktor kan det ønskede indreguleringsstryk beregnes. Til sidst justeres spjældet til den rette stilling, og der laves en indreguleringsknode på spjældtrækket for at angive spjældstillingen, se figur 1.

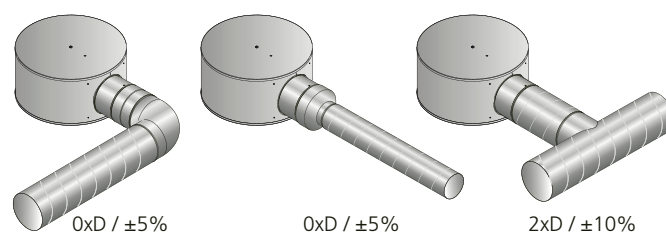
K-faktor er angivet på produktets mærkning og sidst i dette dokument.

Vedligeholdelse

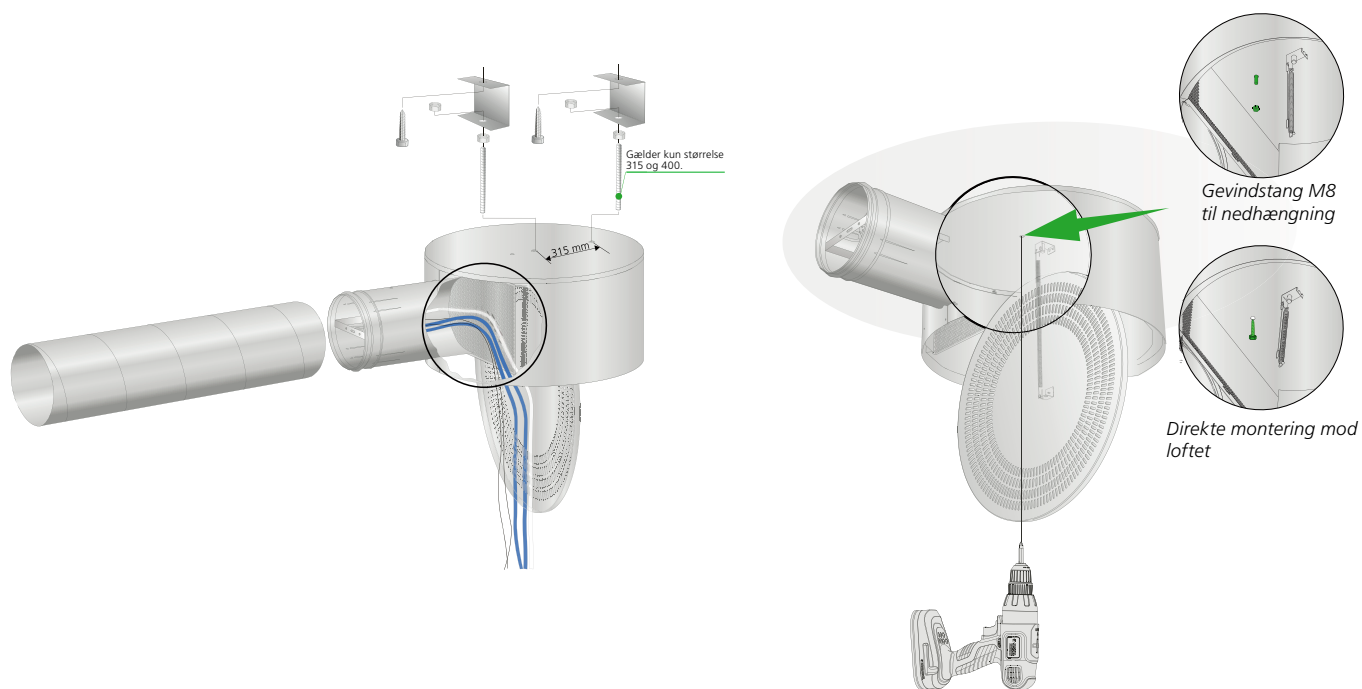
- Armaturet rengøres efter behov med lunkent vand og opvaskemiddel.
- Der fås adgang til kanalsystemet ved at den fjederbelastede sprederplade trækkes let nedad og vinkles, se figur 4.
- Afmonter den perforerede fordelingsplade, som sidder inden indløbet i henhold til figur 5. Efter behov kan fordelingspladen afmonteres. Dette gøres i forbindelse med montering eller indregulering.
- Løsn spjældet i indløbet fra dets bajonetmontering ved at dreje til siden.



Figur 1. Montering. Indregulering. Vedligeholdelse.

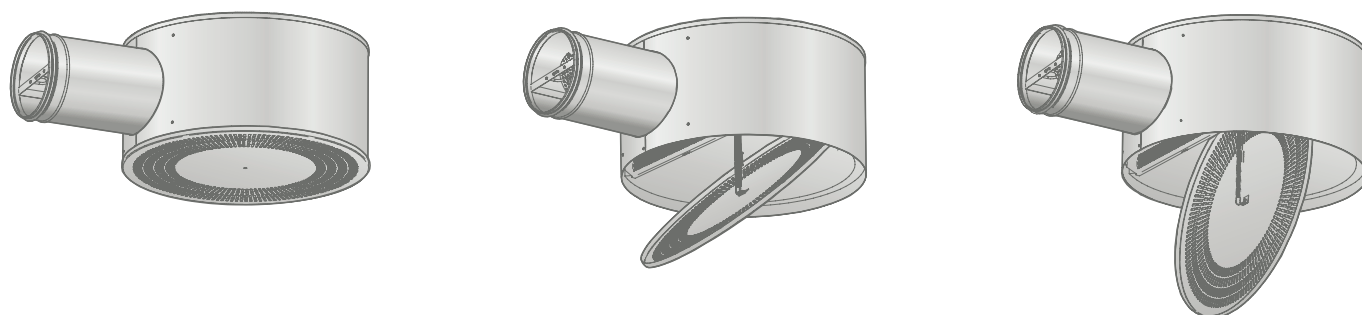


Figur 2. Krav til lige strækning.

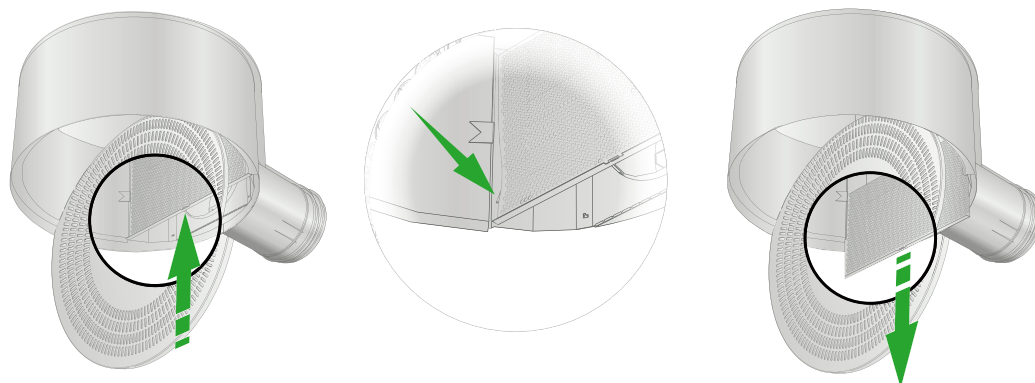


Figur 3a. Ekstra M8-blindnitemøtrik, størrelse 315 og 400.

Figur 3b. Alternativ montering i forstanset Ø10 mm hul.




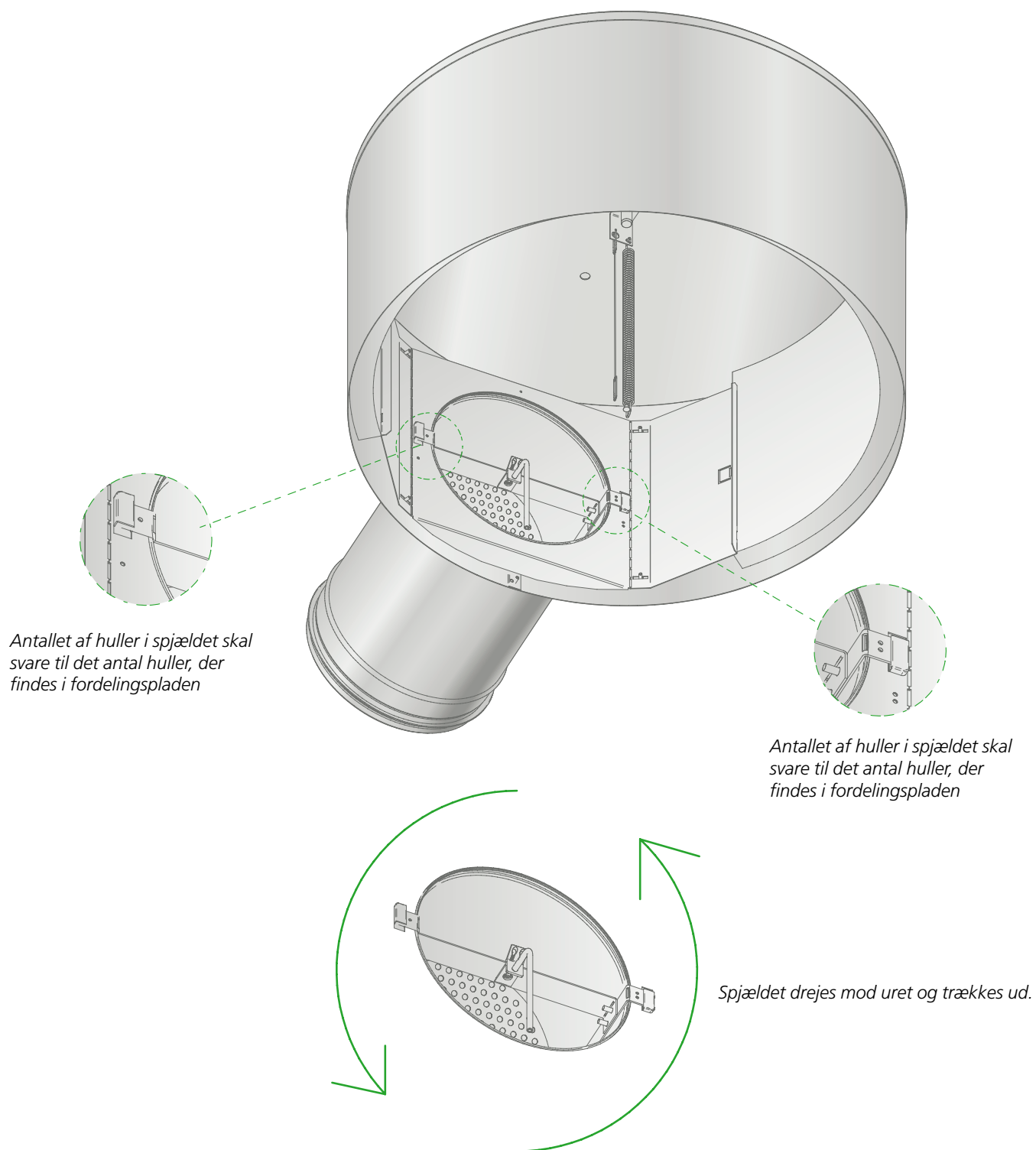
Figur 4. Fjederbelastet front.



Figur 5. Demontering af fordelingsplade.

Bemærk! Fordelingsplade kan afmonteres efter behov.

 Brug af handsker anbefales som følge af en vis risiko for sårskader på hænder/fingre



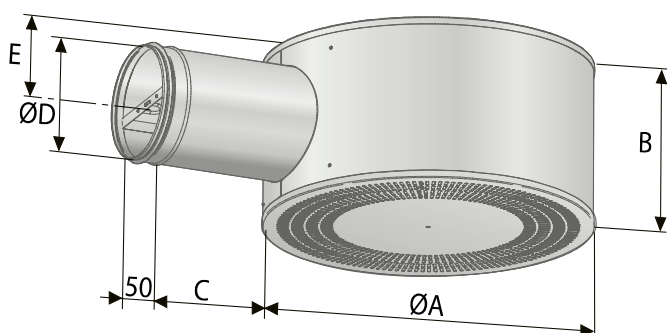
Figur 6. Montering og afmontering af spjæld.



Brug af handsker anbefales som følge af en vis risiko for sårskader på hænder/fingre

Mål og vægt

Størrelse	A	B	C	D	E	Vægt, kg
100	304	192	118	99	96	2,8
125	380	217	210	124	108	3,7
160	456	252	220	159	126	5,0
200	568	288	230	199	144	7,5
250	568	338	275	249	169	8,5
315	700	388	330	314	194	12,4
400	700	488	350	399	244	15,4



Figur 7. EXP Free.

K-faktor

EXP F fraluft

Størrelse	EXP F fraluft	Slangefarve
100	5,3	Transparent
125	8,6	Transparent
160	14,5	Transparent
200	24,1	Transparent
250	36,3	Transparent
315	57,5	Transparent
400	82,4	Transparent

Antal måleslanger: 1

Bemærk! De blå slanger kan anvendes, hvis produktet konverteres til tilluft med sprederen udskiftet til en spreder med dyser til COLIBRI Fb hhv. EAGLE Fg.