

# EXP Free

Cirkulært udsugningsarmatur til frithængende montering



## KORT OVERSIGT

- Stort luftmængdeområde
- Fordelingsplade kan demonteres efter behov, dette klares let i forbindelse med montering/indregulering
- Beregnet til lokaler uden nedhængt loft
- Hurtig og nem installation og indregulering med den fjederbelastede Quick Access-front
- Kan fås i galvaniseret udførelse
- Standardfarve Hvid RAL 9003
  - 5 alternative standardfarver
  - Andre farver på forespørgsel

LUFTMÆNGDE - LYDTRYK RUM (Lp10A) *)						
EXP F Størrelse	25 dB(A)		30 dB(A)		35 dB(A)	
	l/s	m <sup>3</sup> /h	l/s	m <sup>3</sup> /h	l/s	m <sup>3</sup> /h
100	28	101	34	122	42	151
125	49	176	58	209	70	252
160	82	295	97	349	115	414
200	122	439	145	522	172	619
250	170	612	205	738	245	882
315	255	918	310	1116	370	1332
400	370	1332	445	1602	510	1836

Data angives for åbent spjæld. Produktets arbejdsområde, hvad angår tryk, luftmængde og lyd fremgår af dimensioneringsdiagrammet.

\*) Lp10A = Lydtryk inkl. A-filter med 4 dB rumdæmpning og 10 m<sup>2</sup> rumabsorptionsareal

# Teknisk beskrivelse

## Udførelse

Fraluftarmaturet består af en cirkulær trykfordelingsboks og en demonterbar sprederplade. Trykfordelingsboksen indeholder et demonterbart indreguleringsspjæld, fast måleudtag samt lydisolering med forstærket overflade, brandklassificeret B-s1,d0 i henhold til EN ISO 11925-2.

## Materiale og overfladebehandling

Sprederpladen er fremstillet i stålplade. Trykfordelingsboksen er udført i forzinket stålplade. Armaturet er lakeret ind- og udvendigt.

- Standardfarve:
  - Hvid halvblank, glans 40, RAL 9003/NCS S 0500-N
- Alternative standardfarver:
  - Sølv blank, glans 80, RAL 9006
  - Grå aluminium blank, glans 80, RAL 9007
  - Hvid halvblank, glans 40, RAL 9010
  - Sort halvblank, glans 35, RAL 9005
  - Grå halvmat, glans 30, RAL 7037
- Ulakeret og andre farver fås efter anmodning

## Tilpasning

EXP Free kan fås klarlakeret i galvaniseret udførelse. Armaturet, som er et fraluftarmatur, kan nemt laves om til et tilluftarmatur af typen COLIBRI Free og EAGLE Free. Sprederpladen skiftes da ud med en sprederplade med dyser. Kontakt nærmeste salgskontor for yderligere information.

## Projektering

Måling af luftmængden for EXP Free sker inde i produktet på spjældindsatsen. Dette betyder, at lige strækninger minimeres, se figur 1.

Bemærk! Spjældindsatsen har også to blå slanger til måling af tilluft. Disse anvendes kun, hvis produktet laves om til et tilluftarmatur, se under Tilpasning. Også krav til lige strækninger ændres ved tilluft. Se da det respektive tilluftarmatur.

## Montering

Armaturet monteres normalt fra loftet. Midt på oversiden af armaturet sidder en M8-blindnittemøtrik, dvs. en gevindforskruning, som giver enkel montage. For str. 315 og 400 er der to M8-møtrikker for at sikre en mere stabil montage, se figur 2.

Alternativ montage i forstanset Ø10 mm hul, se figur 2b.

For udførlig monteringsvejledning, se separat dokument Montage-Indregulering-Vedligeholdelse.

## Indregulering

Indregulering skal foretages med sprederdelen monteret. Der skal anvendes en transparent måleslange til fraluft. Spjældsnoren og måleslangen trækkes ud gennem huller i fronten. K-faktor er angivet på produktets mærkning samt i den gældende indreguleringsvejledning på [www.swegon.com](http://www.swegon.com).

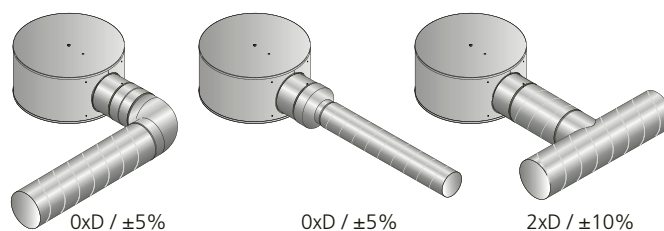


## Vedligeholdelse

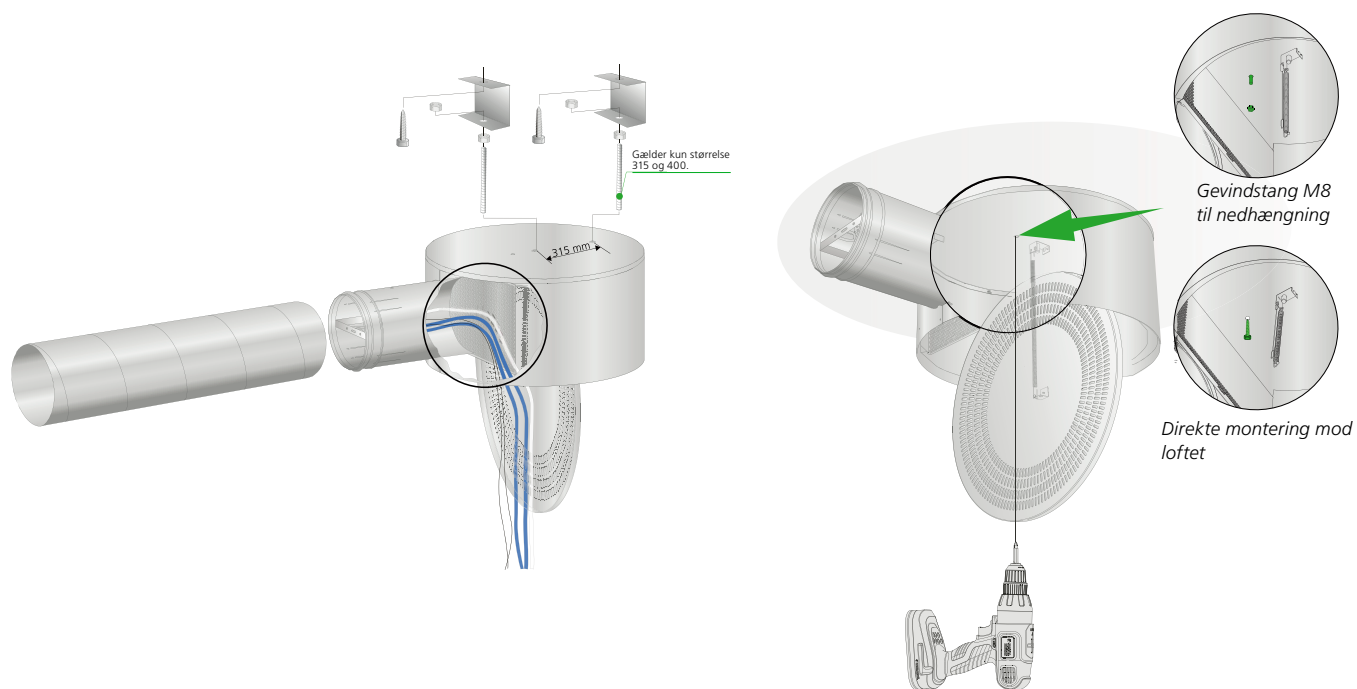
- Armaturet rengøres efter behov med lunkent vand og opvaskemiddel.
- Der fås adgang til kanalsystemet ved at den fjederbelastede sprederplade trækkes let nedad og vinkles, se figur 3.
- Demonter den perforerede fordelingsplade, som sidder inden indløbet i henhold til figur 4. Efter behov kan fordelingspladen demonteres. Dette gøres i forbindelse med montering eller indregulering.
- Løsn spjældet i indløbet fra dets bajonetmontering ved at dreje til siden.

## Miljø

Leverandørreklæring kan ses på [www.swegon.com](http://www.swegon.com).

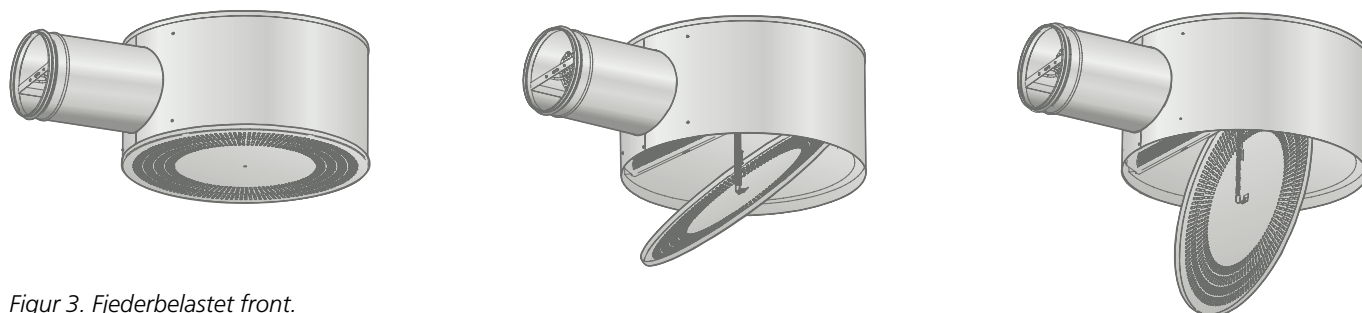


Figur 1. Krav til lige strækning.

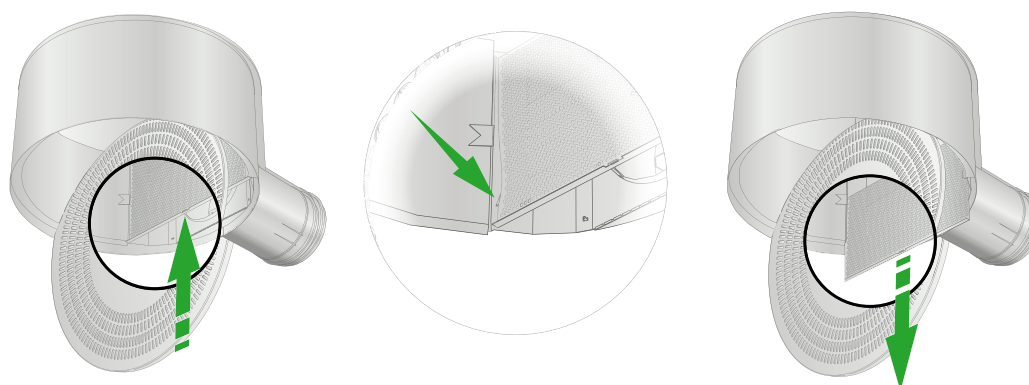


Figur 2a. Montering.

Figur 2b. Alternativ montering i forstanset Ø10 mm hul.




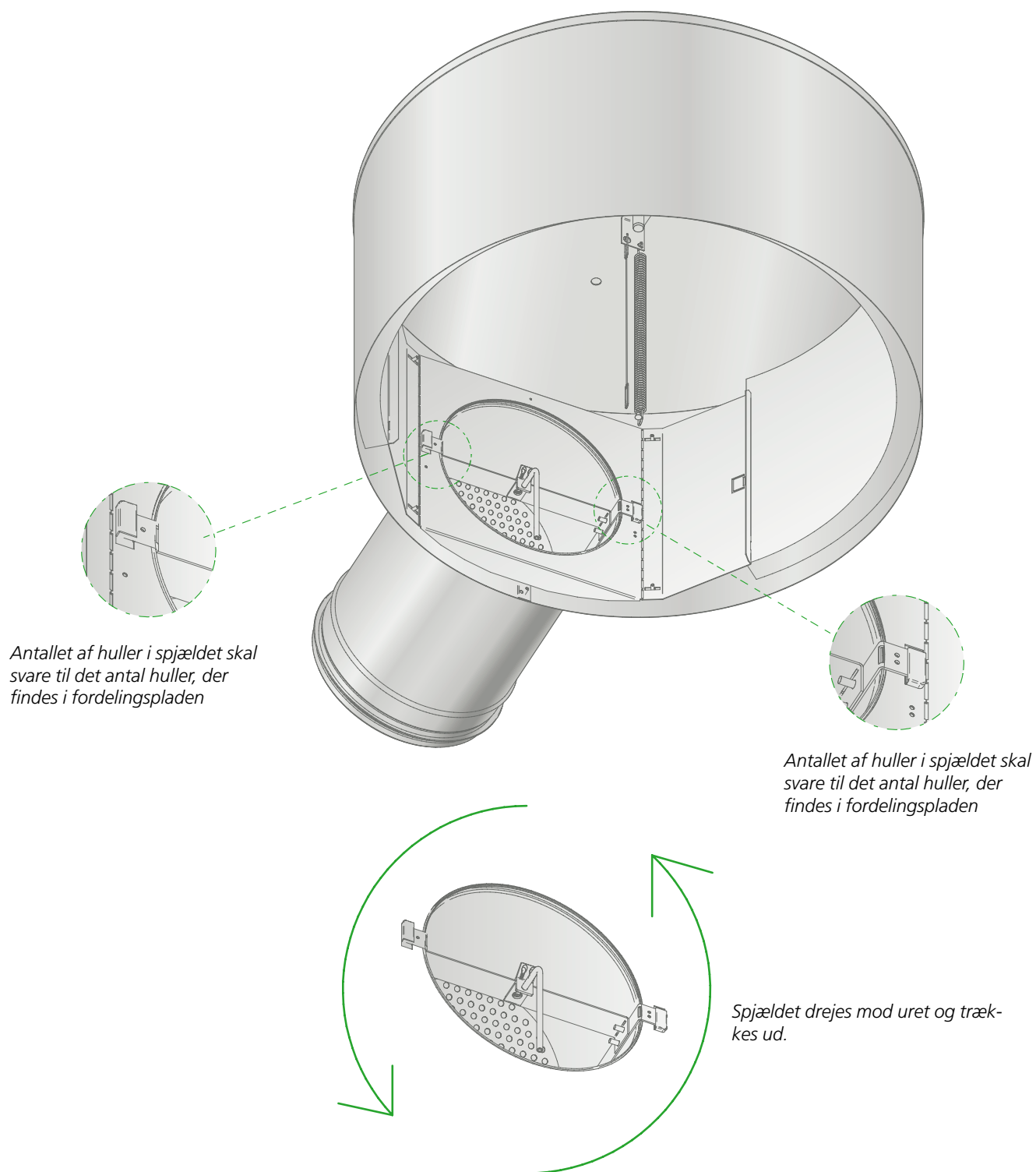
Figur 3. Fjederbelastet front.



Figur 4. Demontering af fordelingsplade.

Bemærk! Fordelingsplade kan demonteres efter behov.

 Brug af handsker anbefales som følge af en vis risiko for sårskader på hænder/fingre



Figur 5. Montering og demontering af spjæld.



Brug af handsker anbefales som følge af en vis risiko for sårskader på hænder/fingre

# Dimensionering

- Lydtrykniveau dB(A) gælder for lokaler med 10 m<sup>2</sup> ækvivalent lydabsorptionsareal.
- Lyddæmpning ( $\Delta L$ ) angives i oktavbånd. Udløbsdæmpning er inkluderet i værdierne.
- Lydeffektniveau  $L_w$  i oktavbånd vises i Tabel  $K_{OK}$  nedenfor. I  $K_{OK}$ -værdien er A-filter og rumdæmpning medregnet.

$L_w$  = Lydeffektniveau

$L_{p10A}$  = Lydtrykniveau dB (A)

$K_{OK}$  = Korrektion for udarbejdelse af  $L_w$ -værdier i oktavbånd

$L_w = L_{p10A} + K_{OK}$  giver frekvensopdeling oktavbånd

## Lyddata

### Fraluft

#### Lydeffektniveau $L_w$ (dB)

Tabel  $K_{OK}$

EXP F Størrelse	Middelfrekvens (oktavbånd) Hz							
	63	125	250	500	1000	2000	4000	8000
100	-14	7	9	-3	-5	-7	-15	-19
125	-7	9	8	-1	-6	-6	-13	-20
160	-9	9	6	-2	-3	-5	-12	-19
200	-12	10	4	-1	-2	-6	-13	-19
250	-5	10	3	-3	0	-6	-12	-20
315	-3	10	1	-1	-2	-7	-12	-17
400	2	9	1	0	-1	-6	-12	-20
Tol. $\pm$	2	2	2	2	2	2	2	2

#### Lyddæmpning $\Delta L$ (dB)

Tabel  $\Delta L$

EXP F Størrelse	Middelfrekvens (oktavbånd) Hz							
	63	125	250	500	1000	2000	4000	8000
100	27	16	12	13	14	11	9	13
125	25	14	10	14	12	9	8	12
160	21	13	11	12	10	8	9	11
200	18	12	11	11	8	7	8	12
250	18	10	10	10	6	6	9	11
315	15	7	7	8	6	6	8	11
400	14	6	6	8	5	5	7	10
Tol. $\pm$	2	2	2	2	2	2	2	2

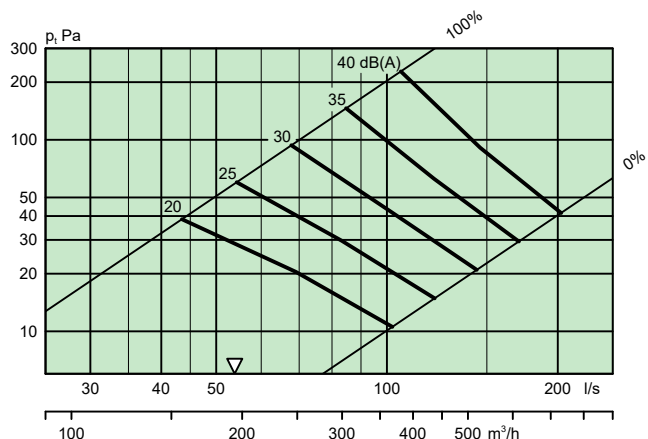
# Dimensioneringsdiagram

## Fraluft

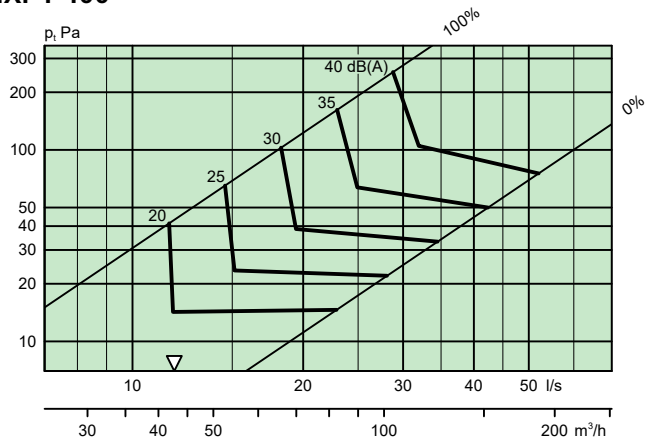
### Luftmængde - Trykfald - Lydniveau

- dB(A) gælder for normalt dæmpet lokale, 4 dB rumdæmpning/10 m<sup>2</sup> ækvivalent rumabsorptionsareal.
- dB(C)-værdien ligger normalt 6-9 dB højere end dB(A)-værdien.
- Diagrammerne kan ikke anvendes til indregulering.
- Fordelingsplade kan demonteres for at mindske tilstopning. K-faktor og lyd påvirkes ikke.

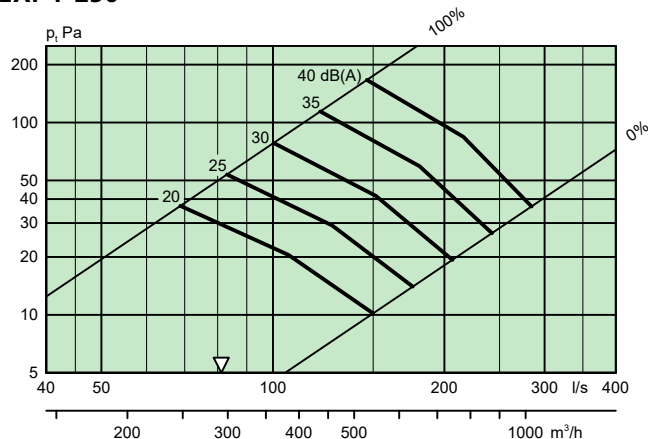
EXP F 200



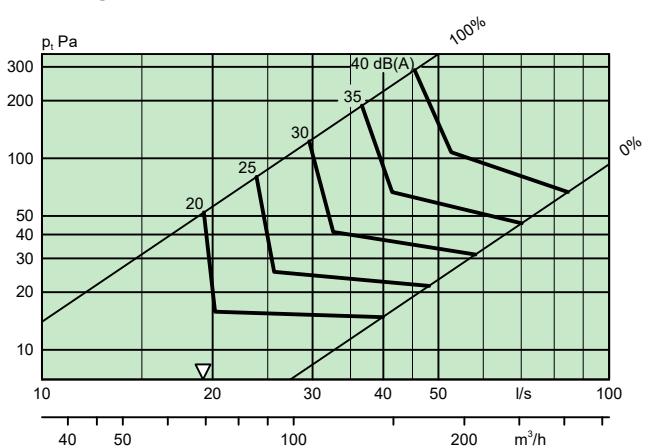
EXP F 100



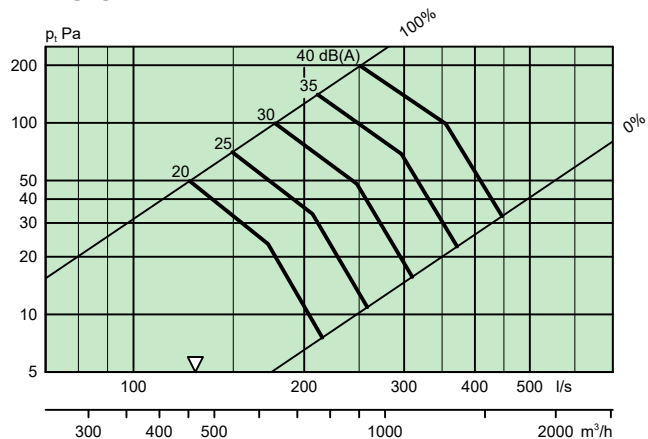
EXP F 250



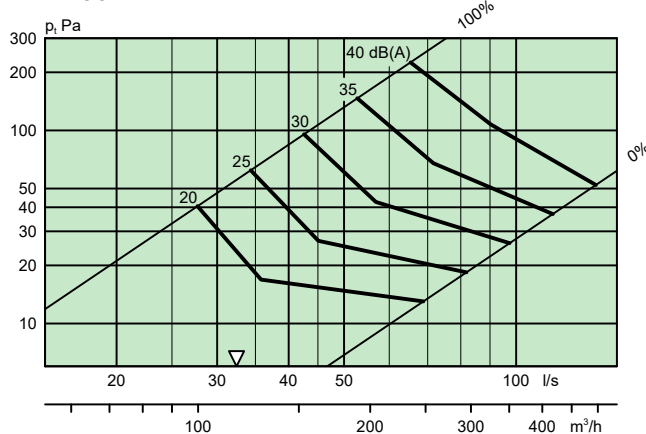
EXP F 125



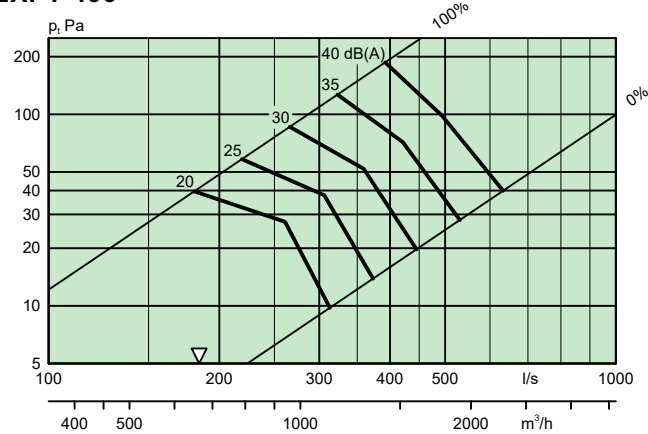
EXP F 315



EXP F 160

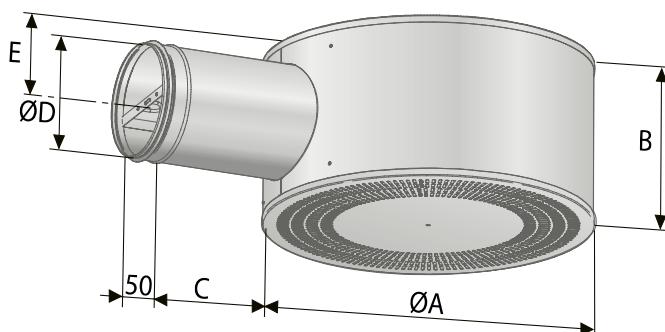


EXP F 400



## Mål og vægt

Størrelse	ØA	B	C	ØD	E	Vægt, kg
100	304	192	118	99	96	2,8
125	380	217	210	124	108	3,7
160	456	252	220	159	126	5,0
200	568	288	230	199	144	7,5
250	568	338	275	249	169	8,5
315	700	388	330	314	194	12,4
400	700	488	350	399	244	15,4



Figur 6. EXP F.

## Specifikationer

### Produkt

Cirkulært luftarmatur EXP F b -aaa

Version

Nom. tilslutningsdimension, mm

Standardsortiment

Størrelse: 100  
125  
160  
200  
250  
315  
400

## Beskrivelsestekst

Swegons cirkulære luftarmaturer til lokaler uden underloft med følgende funktioner:

- Komplet rund lakeret enhed.
- Demonterbart indreguleringspjæld med låsbart snoretræk.
- Målefunktion med lav metodefejl.
- Indvendig lydisolering med forstærket overflade.
- Fordelingsplade kan demonteres.
- Rengøringsvenlig.
- Pulverlakeret hvid, RAL 9003/NCS S 0500-N.

Størrelse: EXP Fb -aaa xx stk.