

# PELICAN Ceiling Extract a

Montering – Indregulering - Vedligeholdelse

20220704

## Tilbehør

### Trykfordelingsboks:

ALS. Trykfordelingsboksen er udført i forzinket stålplade og indeholder afmonterbart indreguleringsspjæld, fast måleudtag samt lydisolering\*) med forstærket overflade.

\*)Brandklassificeret B-s1,d0 i henhold til EN ISO 11925-2

### Skørt:

SAR K, til indbygning af nedsænket sprederdel.

### Adapter:

ADAPTER, til tilpasning til systemlofter i forskellige varianter og fabrikater bl.a. Ecophon, Gyproc, Dampa. Benyttes også til tilpasning til alternative størrelser systemlofter, f.eks. 625 x 625 eller 675 x 675.

## Montering

For at afmontere fronten trykkes fjederholderne på den ene side af armaturet ind, og fronten kan hænges i sikkerhedslinerne, se figur 2.

Mellemboksens studs sættes fast på den tilsluttende kanal med skruer eller popnitter. Ved montering i fast nedhængt loft skrues luftarmaturet fast til bygningsstrukturen gennem mellemboksens sider eller top. Luftarmatur og trykfordelingsboks med lav konstruktionshøjde centrerer ved hinanden med den medfølgende karosseriliste. Luftarmaturet fastgøres i den korrekte position med skrue eller popnitte i trykfordelingsboksens underside. Se figur 4.

Ved montering i modulloft anbefales det at anvende armaturer med udvendigt mål 595 x 595 mm. Disse lægges direkte ned i T-skinne og sættes derefter fast til kanalsystemet eller alternativt trykfordelingsboksen.

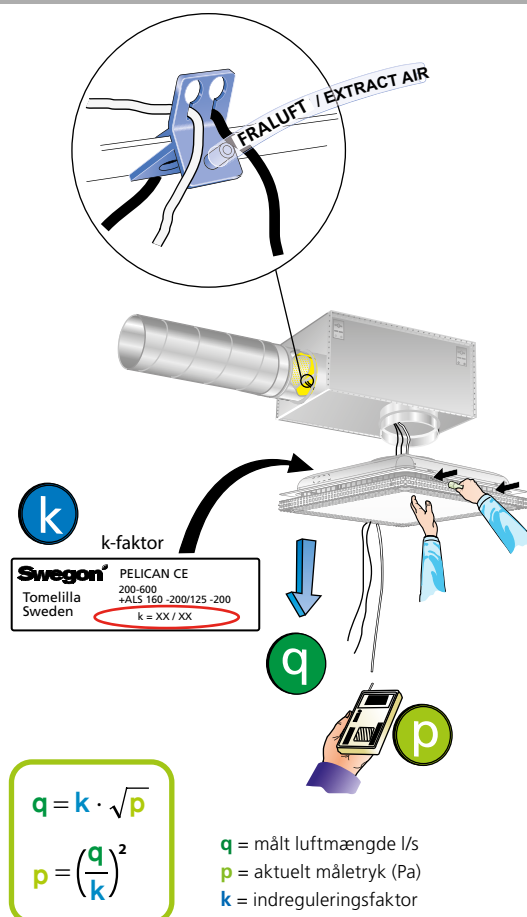
Når trykfordelingsboks ALS anvendes, skal denne sættes fast til bygningsstrukturen med monteringsstroppe eller monteringsbånd.

Afstanden mellem trykfordelingsboksen og luftarmaturet kan forlænges med en cirkulær kanal på op til 500 mm længde, uden at måleslange og spjældsnører skal forlænges, se figur 3.

## Indregulering

Indregulering skal foretages med armaturets front monteret. Måleslange og spjældsnøre trækkes ud gennem fronten, derefter tilsluttes manometeret til den rette måleslange. Til fraluft benyttes altid en transparent slange. Ved hjælp af luftarmaturets K-faktor kan man beregne det ønskede indreguleringstryk. Til sidst justeres spjældet til den rette stilling, og der laves en indreguleringsknode på spjældsnørerne for at angive spjældstillingen, se figur 1.

K-faktor er angivet på produktets mærkning samt i den gældende indreguleringsvejledning på [www.swegon.com](http://www.swegon.com)

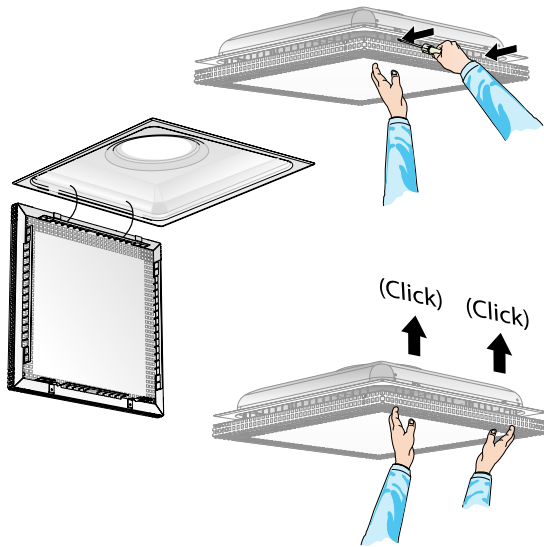


Figur 1. Indregulering

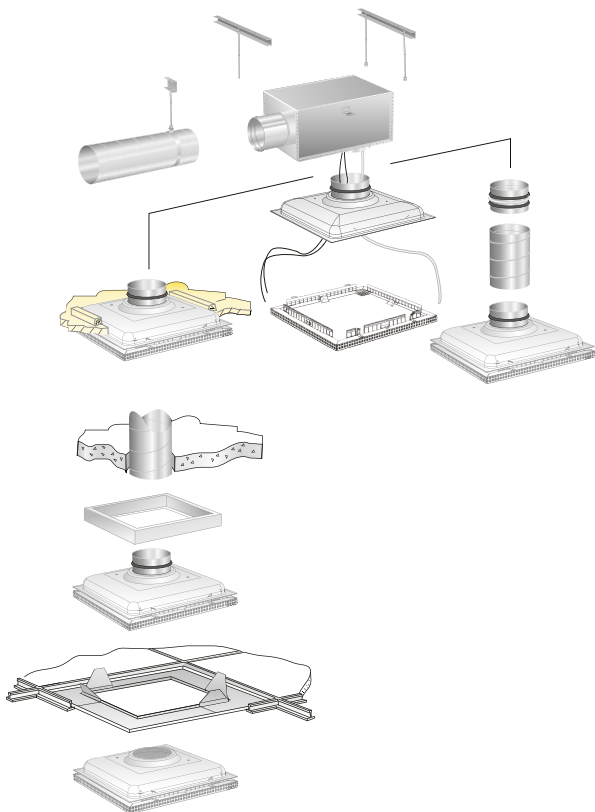
## Vedligeholdelse

Luftarmaturet rengøres efter behov i lunkent vand med opvaskemiddel eller alternativt med støvsuger og et børstemundstykke. Fronten åbnes for at få adgang til kanalsystemet mhp. rengøring. Hvis trykfordelingsboks ALS benyttes, vippes fronten til siden, så spjældrøret kan gribes i spjældhåndtaget og vrides løs, se figur 5.

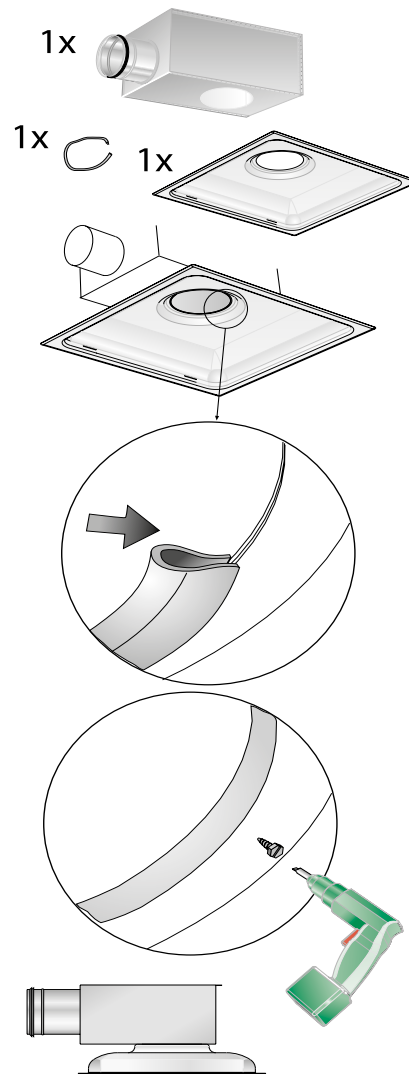
Montering



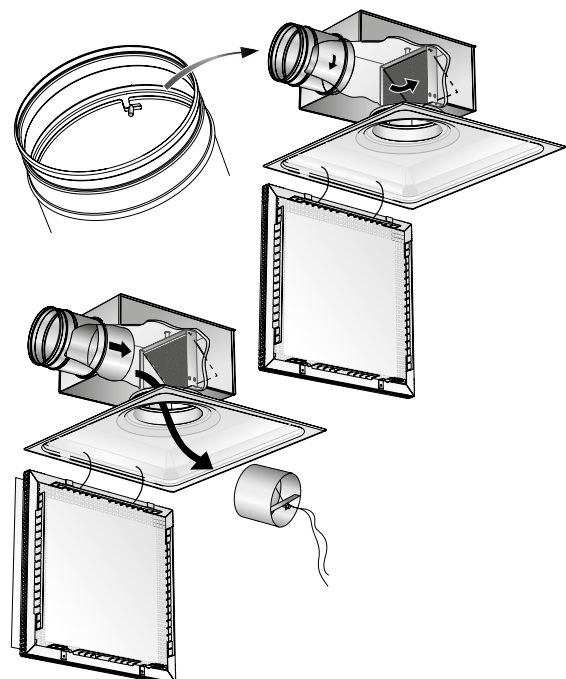
Figur 2. Quick Access, afmontering af armaturfront.



Figur 3. Montering af PELICAN Ceiling Extract.



Figur 4. Montering af luftarmatur og trykfordelingsboks med lav konstruktionshøjde.



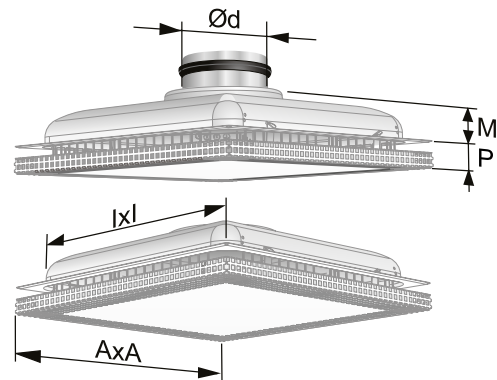
Figur 5. Afmontering af spjæld.

## Mål, vægt og K-faktor

### PELICAN Ceiling

Størrelse	Mål (mm)					Vægt (kg)
	A	Ød	I	M	P	
125-400	395	124	375	70	35	2,1
160-400	395	159	375	70	35	2,1
200-600	595	199	575	70	35	4,3
250-600	595	244	575	70	35	4,3
315-600	595	314	575	50	34	4,3
400-600	595	399	575	50	34	4,3

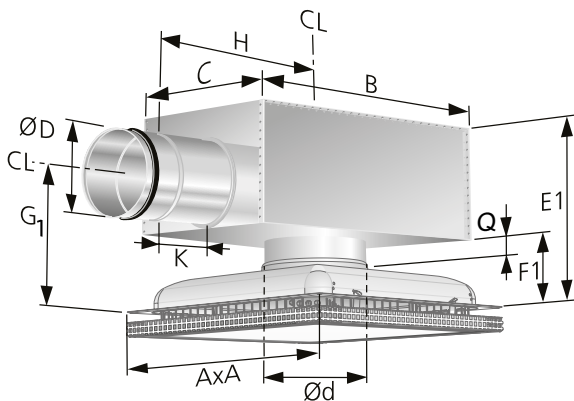
Hultagningsmål I x I  
CL = Centerlinje studs



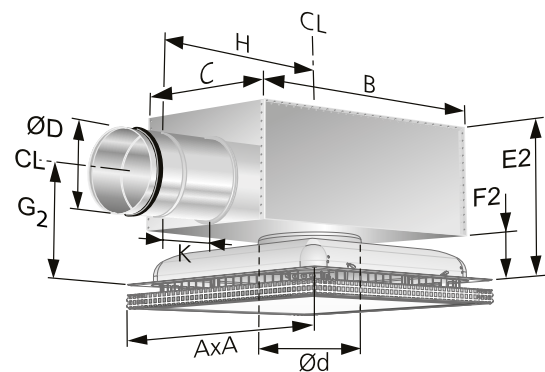
Figur 6. Mål, PELICAN Ceiling.

### PELICAN Ceiling med ALS 1-trin

Størrelse	Mål (mm)														Vægt (kg)
	A	B	C	ØD	Ød	E1	E2	F1	F2	G1	G2	H	K	Q	
125-400	395	282	217	99	125	255	212	113	70	175	132	270	80	40	3,5
160-400	395	342	252	124	160	279	236	113	70	188	145	315	80	40	4,2
200-600	595	404	288	159	200	314	271	113	70	205	162	375	100	40	7,0
250-600	595	504	332	199	250	354	311	113	70	225	182	465	115	40	8,7
315-600	595	622	388	249	315	395	352	93	50	230	187	575	140	40	11,8
400-600	595	767	488	314	400	455	-	93	-	262	-	712	175	40	15,0



Figur 7. Mål, PELICAN Ceiling med ALS.

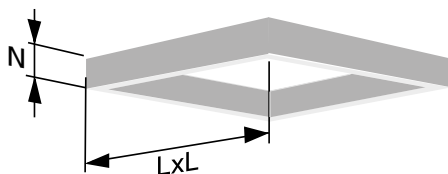


Figur 8. Mål, PELICAN Ceiling med ALS, lav konstruktionshøjde.

### Skørt – SAR K

Størrelse	Mål (mm)		Vægt (kg)
	L	N	
400	395	75	1,0
500	495	75	1,0
600	595	75	1,0

For størrelse 315-600 samt 400-600, lad ALS-boksens studs stikke 20 mm ned under loftets underkant.



Figur 9. Mål, skørt, SAR K.

### K-faktor

ALS Størrelse	PELICAN Ceiling Extract – fraluft Størrelse	PELICAN Ceiling Extract – fraluft		
		Standard	Lav udførelse	Slangefarve
100-125	125-400	4,9	4,6	Transparent
125-160	160-400	7,6	7,2	Transparent
160-200	200-600	14,2	12,6	Transparent
200-250	250-500	20,7	-	Transparent
200-250	250-600	21,2	20,2	Transparent
200-315	315-500	22,9	-	Transparent
250-315	315-500	29,2	-	Transparent
250-315	315-600	27,9	27,7	Transparent
315-400	400-600	41,6	-	Transparent

Antal måleslanger: 1