

# TRITON KD

Rökdetektor för indikering av brandgas i ventilationskanal



## SNABBFAKTA

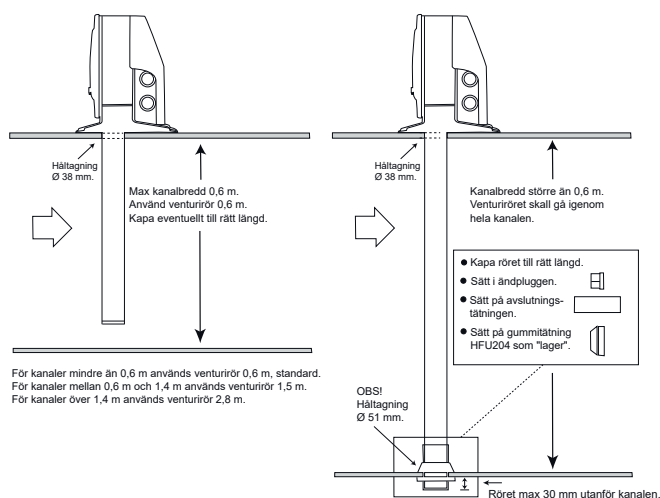
- Rökdetektor med inbyggt servicelarm för kanalmontage med optisk funktion.
- Venturiröret är i standardutförandet 0,6 m, men kan även beställas i längd 1,5 samt 2,8 m
- Strömförsörjning 24 VDC sker från kontrollenhet
- Som tillbehör finns kanalhylla (TRITON T-MD) samt längre venturirör (TRITON T-VR1,5 och TRITON T-VR2,8)
- Systemet uppfyller alla krav på en god brandsäkerhet vid lufthastigheter mellan 0,2 m/s och 20 m/s



### TEKNISKA DATA

<b>Matningsspänning:</b>	24V DC från kontrollenhet
<b>Detektortyp:</b>	Optisk
<b>Driftström:</b>	~ 0,04 mA
<b>Servicealarmström:</b>	~ 10 mA (vid 22V)
<b>Larmström:</b>	~ 40 mA (vid 22V)
<b>Omgivningstemp:</b>	-10°C till +55°C
<b>Luftfuktighet:</b>	Max. 99% RH
<b>Testad och godkänd:</b>	Rökdetektorn enligt EN 54-7
<b>LED på rökdetektor:</b>	Grön - servicealarm Röd - röklarm
<b>LED på kretskort:</b>	Gul - servicealarm Röd - röklarm
<b>Adaptorkåpa och lock:</b>	ABS
<b>Vikt:</b>	660g
<b>Kapslingsklass:</b>	IP54
<b>Venturirör:</b>	Aluminium, vikt 400g.

Rörlängd skall väljas med avseende på hur stor ventilationskanalen är. Venturirören finns i 3 längder: 0,6 m, 1,5 m och 2,8 m. Vid kanaler större än 0,6 m (dia) skall röret gå igenom **hela** kanalen, v.g. se nedanstående skiss.



### EGENSKAPER

- Patenterat venturirör och rökdetektorkapsling
- En-rörssystem KD
- Ny form på venturiröret ger max venturieffekt
- Servicealarm
- Automatisk känslighetsjustering
- Testhål i locket
- Enkelt montage
- Flödesindikator med hög känslighet
- Enkel service och underhåll
- Installationsvänlig kopplingsplint
- Monteringssäkert rör, kan ej felvändas
- Komplett med förmonterade kabelgenomföringar

### FUNKTION

KD är utvecklad för att mäta rökgaser i ventilationskanaler och består av en rökdetektor, monterad i ett adaptorsystem där både rör och kapsling är specialkonstruerade för optimal luftströmning genom rökdetektorn.

Systemet uppfyller därmed alla krav på en god brandsäkerhet vid lufthastigheter mellan 0,2 m/s och 20 m/s.

För rökdetektering vid avstängt aggregat med begränsat luftflöde i kanalen, bör ett venturirör med hjälpfläkt användas.

KD används tillsammans med en kontrollenhet (t.ex. ABAV-S3) till styrning av brandspjäll och fläktar, akustiska och/eller optiska larm mm.

Detektorn är försedd med bajonettfäthning, vilket gör den lätt att byta.

KD har en intelligent övervakningskrets som kontinuerligt kontrollerar och justerar känsligheten för optimal funktion under detektorns hela livslängd. När detektorn inte längre kan kompensera för miljöpåverkan indikeras ett servicealarm.

KD har 4 st. förmonterade IP67 godkända och automatiskt dragavlastande genomföringar för kabeldiameter 4-11 mm, typ Klikseal.

### GRUNDPRINCIP FÖR PLACERING

För att luftflödet genom KD ska bli representativt för luftflödet i ventilationskanalen, placeras KD motsvarande en luftflödesmätare. Se monteringsanvisningen som medföljer produkten.

## MONTERING

Röret är utfört i aluminium och det kan avkortas så att det blir anpassat för kanalen. Håltagning  $\varnothing$  38 mm. Vid isolerade/ runda kanaler med monteringsbeslag  $\varnothing$  51 mm.

## UNDERHÅLL

När detektorn blir nedsmutsad, blir den mer känslig och kan ge upphov till servicelarm. Detta kan fördröjas i åtskilliga år genom enkel rengöring med dammsugare 1 gång/år. (V.g. se vår speciella skötselansvisning.)

## LUFTFLÖDESKONTROLL

Vid inloppet, nertill i detektorkammaren finns en flödesvippa. Då KD är korrekt monterad böjs flödesvippan ut av luftströmmen från venturiröret.

## ENKEL FUNKTIONSTEST

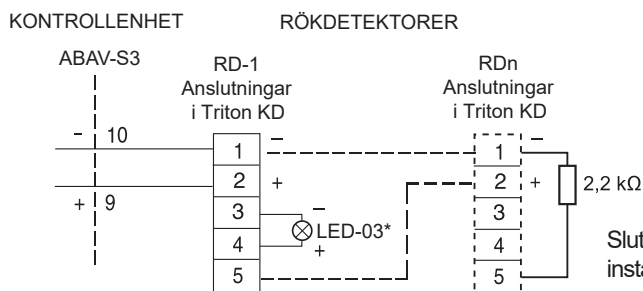
Efter avslutad installation bör man alltid testa att detektorn ger larm och att den är rätt installerad. Testet kan t.ex. utföras med vår testspray RDP-300 genom att kortvarigt spraya genom hålet i locket. **Glöm ej att sätta i pluggen efteråt.**

OBS! Vid montering utomhus, på kallvindar etc bör detektorn isoleras från omgivande luft med t.ex. UG-COVER, isolerlåda. I dessa fall bör den även markeras med en extra indikeringslampa LED-03 samt med skylt "DOLD RÖKDETEKTOR".

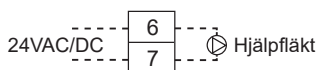
## VENTURIRÖR

Den nya formen på venturiröret ger maximal venturieffekt. Slitsarna längs venturiröret för inlopp och utlopp optimerar flödet och gör röret "själjusterande" vilket ger ett stabilt och jämnt luftflöde från hela ventilationskanalens tvärsnitt.

## KOPPLINGSSCHEMA



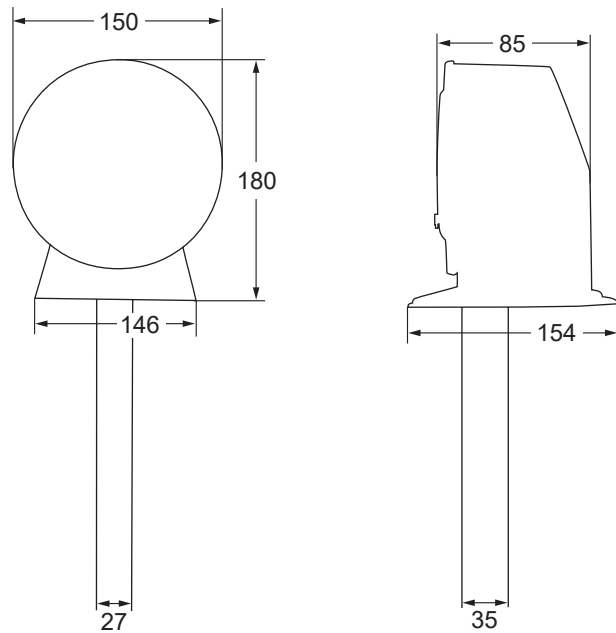
\*Kabellängd till LED-03 max 3m.



Plint 6 och 7 i KD kan användas som kopplingsplint för strömmatning till t.ex. ett venturirör med hjälpfläkt.

## MÅTTUPPGIFTER

(mm)



### Artikelkod

TRITON T-VR1,5  
TRITON T-VR2,8  
T-MD

ABAV-S3-24V  
ABAV-S3-230V

### Benämning

Förlängning av venturirör 1.5M  
Förlängning av venturirör 2.8M  
Monteringsbeslag för cirkulär kanal

Kontrollenhet rökdet 24V  
Kontrollenhet rökdet 230V