

# CRT<sub>C</sub>

Montering – Injustering – Skötsel

20240308

## Tillbehör

### Motor:

Sauter ASM115SK005, ASM124SK002, 24 V AC, standardmotorer beroende på storlek.

Övriga motorer beställningsvara, se motortabell sidan 3.

Kopplingschema finns på sidan 2.

### Vred:

CRTT-1 för manuell reglering.

### Snabbkoppling:

FSR. Fästsvep med snabbblås.

## Montering

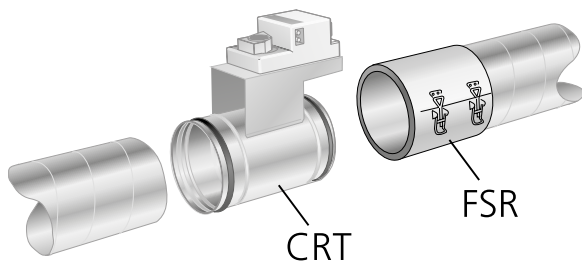
Spjället skjuts in i anslutande kanal och fixeras med popnit eller med fästsvep FSR. Se figur 1.

## Injustering

Spjället har ingen mätfunktion. Spjällreglaget vrids till önskad position och låses.

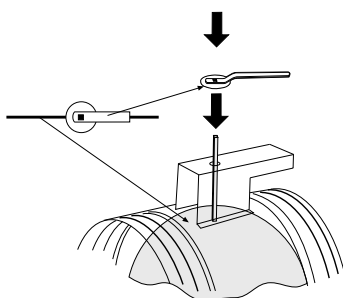
## Skötsel

Spjället rengörs vid behov med hjälp av dammsugare och borstmunnstycke eller genom avtorkning med trasa.

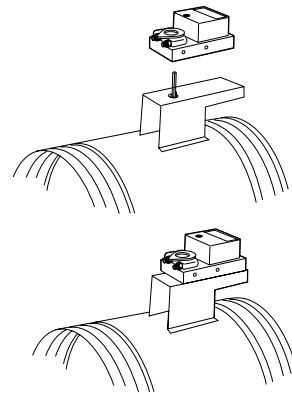


Figur 1. Montering.

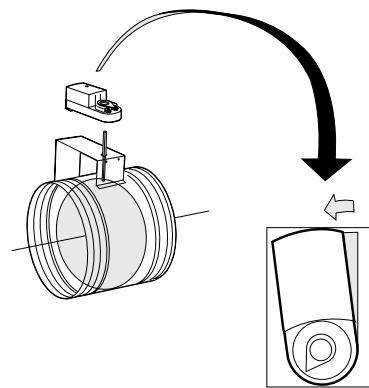
## Montering av tillbehör



Figur 2. Montering vred CRTT-1

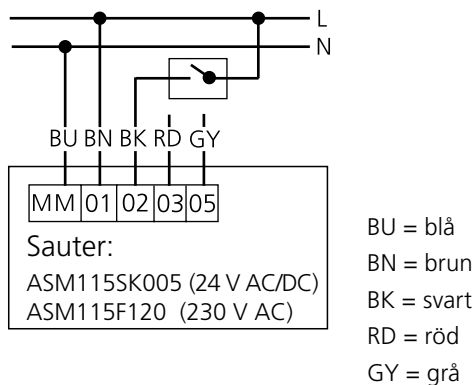


Figur 3. Montage motor, storlek 100-400.

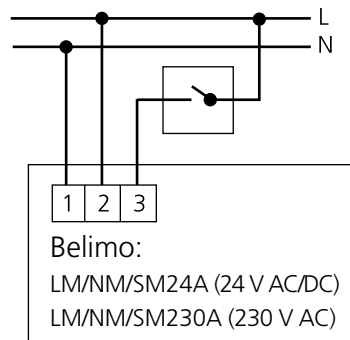


Figur 4. Montage motor CRT, storlek 500 och 630. Stäng spjället helt. Montera därefter motorn exakt rakt samt lås motorn mot spjällaxeln. Vrid motorn 5° förbi stängt läge och lås motorns läge.

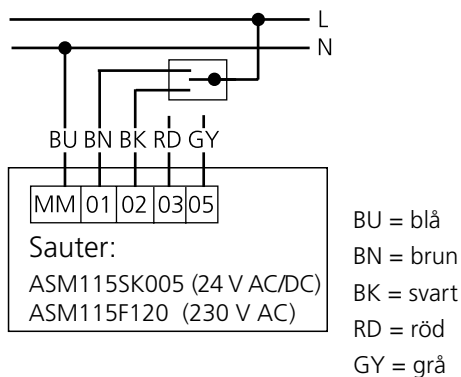
Kopplingscheman



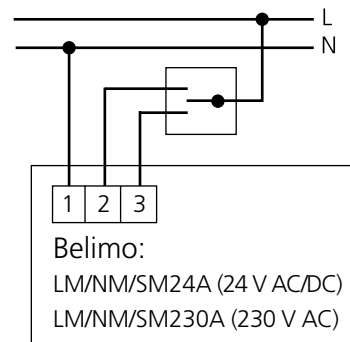
Figur 5. Kopplingschema Sauter, 2-punktsreglering.



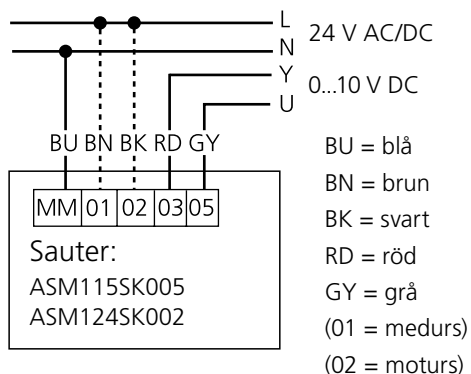
Figur 8. Kopplingschema Belimo, 2-punktsreglering.



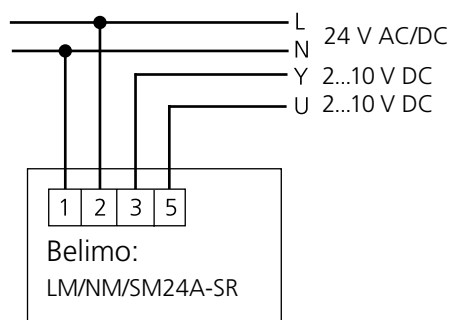
Figur 6. Kopplingschema Sauter, 3-punktsreglering.



Figur 9. Kopplingschema Belimo, 3-punktsreglering.



Figur 7. Kopplingschema Sauter, 0-10 V steglös/modulerande reglering.



Figur 10. Kopplingschema Belimo, 2-10 V steglös/modulerande reglering.

## Motortabeller

- Motor Sauter 24 V AC, ASM115SK005, samt ASM124SK002 är standard och lagerförda.
- Övriga motorer är beställningsvara.

### 2- eller 3-punktsreglering – 24 V AC

Storlek	Vridmoment	Motorbeteckning	
		Sauter	Belimo
100-250	5 Nm	ASM115SK005	LM24A
315-400	10 Nm	ASM115SK005	NM24A
500-630	15 Nm	ASM124SK002	SM24A

### 2- eller 3-punktsreglering – 230 V AC

Storlek	Vridmoment	Motorbeteckning	
		Sauter	Belimo
100-250	5 Nm	ASM115F120	LM230A
315-400	10 Nm	ASM115F120	NM230A
500-630	15 Nm	–	SM230A

### 0-10 V steglös/modulerande reglering – 24 V AC

Storlek	Vridmoment	Motorbeteckning - Sauter
100-250	5 Nm	ASM115SK005
315-400	10 Nm	ASM115SK005
500-630	15 Nm	ASM124SK002

### 2-10 V steglös/modulerande reglering – 24V AC/DC

Storlek	Vridmoment	Motorbeteckning - Belimo
100-250	5 Nm	LM24A-SR
315-400	10 Nm	NM24A-SR
500-630	15 Nm	SM24A-SR

## Elektriska data

### Motorer – matningsspänning 24 V AC

Fabrikat / Modell	Omgivningstemp.	Effektförbrukning
Sauter ASM115SK005	-20...+55°C	8,7 VA
Sauter ASM124SK002	-20...+55°C	4,4 VA
Belimo LM24A / -SR	-30...+55°C	2,0 VA
Belimo NM24A / -SR	-30...+55°C	3,5 VA
Belimo SM24A / -SR	-30...+55°C	4,0 VA

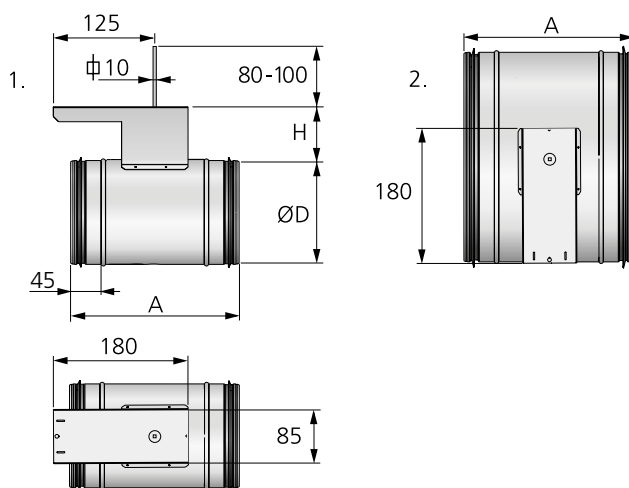
### Motorer – matningsspänning 230 V AC

Fabrikat / Modell	Omgivningstemp.	Effektförbrukning
Sauter ASM115F120	-20...+55°C	4,0 VA
Belimo LM230A	-30...+55°C	4,0 VA
Belimo NM230A	-30...+55°C	6,0 VA
Belimo SM230A	-30...+55°C	6,5 VA

## Mått och vikt

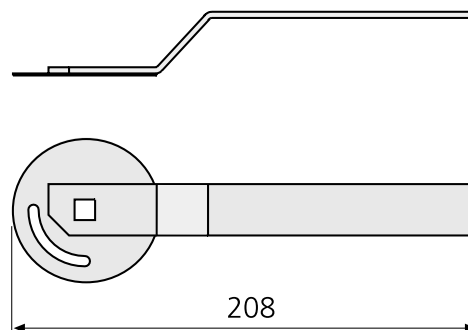
Storlek ØD (mm)	Mått (mm)		Vikt (kg)	Vridmoment <sup>*)</sup> (Nm)
	A	H		
100	210	70	0,7	<3
125	210	70	0,8	<3
160	210	75	0,9	<3
200	210	75	1,0	4
250	210	75	1,2	5
315	210	75	1,5	6
400	255	80	2,6	8
500	255	80	4,2	12
630	255	80	6,0	15

<sup>\*)</sup>Vridmoment avser rekommenderad kraft för säker reglering.



Figur 11. Mått CRT (mm).

1. CRT-(100-400)-4
2. CRT-(500-630)-4



Figur 12. Mått, vred CRTT-1 (mm).