

FSR

Pikaliitospanta



LYHYESTI

- Paksu kumitiiviste koko liitospinnan sisäpuolella
- Sopii sekä naaras- että urospäihin
- Säädettävä pikalukko
- Erittäin helppo asentaa
- Täyttää tiiviysluokan C

Tekniset ominaisuudet

Malli

Helposti irrotettava pikalukolla varustettu liitos. Sovitettu pyöreille kanaville ja osille. Pikaliitospanta helpottaa osien irrotusta esim. puhdistusta varten.

Koostuu liitospannasta, jonka sisäpuolella on paksu kumitiiviste. Liitospanta lukitaan ja kiristetään kanavapäiden päälle kahdella säädettävällä pikalukolla.

Tiivysluokka C standardin EN 12237 mukaan.

Materiaali ja pintakäsittely

Liitospanta on sinkittyä teräslevyä. Tiiviste on polyeteeniä, joka ei sisällä liekkisuoja-ainetta.

Suunnittelu

Asennustila kanavaan tehdään niin suureksi, että osa voidaan irrottaa valmiista järjestelmästä. Pikaliitospanta peittää ja tiivistää näin syntyvät raot. Koska osan toinen pää työnnetään kanavaan, tarvitaan vain yksi pikaliitospanta osaa kohti. Kanavaripustukset pitää sijoittaa niin, että kanaviston vakavuus säilyy vaikka osa irrotetaan.

Suurin ympäristön lämpötila 60 °C.

Asennus

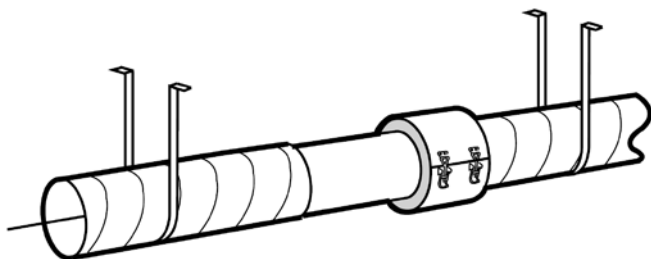
Katso kuva 1.

Hoito

Pikaliitospanta puhdistetaan tarvittaessa haalealla vedellä ja astianpesuaineella.

Ympäristö

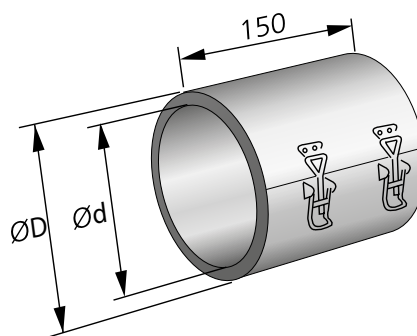
Materiaaliselostus löytyy osoitteesta www.swegon.fi.



Kuva 1. Asennus. Vapaa tila kanavapäiden välillä = Osan kokonaispituus + 10 mm.

Mitat ja paino

Koko	Mitat (mm)		Paino (kg)
	Ød	ØD	
100	99	125	0,37
125	124	150	0,42
160	159	185	0,58
200	199	225	0,6
250	249	275	0,7
315	314	340	0,8
400	399	425	1,15
500	499	525	1,4
630	629	655	1,5



Kuva 2. Mitat.

Erittely

Tuote

Pikaliitospanta FSR c -aaa

Versio:

Mitat:

100, 125, 160, 200, 250, 315, 400, 500, 630

Kuvaus

Kuvausteksti.

Swegonin pikaliitospanta FSRc pyöreille kanaville, seuraavin toiminnoin:

- Säädettävä pikalukko
- 15 mm kumitiiviste
- Tiivistää osan ja kanavan välisen raon

Koko: FSRc - aaa xx kpl