

DOMO™ C

Asennus - Säätö - Hoito

20150715

Asennus

Irrota laitteen etulevy ja säädä haluttu hajotuskuvio. Huomaa, että ilmanohjaimen poikkileikkaus on lievästi kiilamainen. Ilmanohjain asennetaan ohuempi puoli laitteen pohjaa vasten. Laitte painetaan kiinni kanavaan tai liittimeen, johon se lukittuu sisäänrakennettujen jousien avulla. Tarvittaessa laite voidaan kiinnittää ruuveilla kanavaan tai seinään/kattoon. Asenna lopuksi etulevy paikalleen. Katso kuvat 1 ja 3-5.

HUOM! Kantta ei saa painaa.

Säätö

Säätö tehdään laite koottuna ja asennettuna. Irrota etulevy ja liitä mittausletku ja painemittari mittausliittimeen. Asenna etulevy. Ilmamäärä voidaan laskea laitteen k-kertoimen avulla. Irrota tarvittaessa yksi tai useampi kuristinlevyn rengas ilmamäärän lisäämiseksi. Katso taulukko 1.

K-kerroin löytyy tuotteen merkintäkilvestä ja tästä esitteestä.

Huolto

Laitte puhdistetaan tarvittaessa haalealla vedellä ja astianpesuaineella. Kanavistoon päästään käsiksi irrottamalla etulevy ja kuristinlevy.

Taulukko 1 – Pikavalintataulukko ilmamäärän

Valkoinen kenttä, ilmavirtaus äänet alle 30 dB(A).

Mittauspaine (Pa)	Ilmavirta (l/s)			
	R1 K = 1,3	R2 K = 2,3	R3 K = 3,3	R4 K = 3,9
10	4	7	10	12
20	6	10	15	17
30	7	13	18	21
40	8	15	21	25
50	9	16	23	25
60	10	18	26	30
70	11	19	28	33

Ilmavirran laskeminen k-kertoimen avulla:

$$q = k \cdot \sqrt{p_i} \quad [l/s] \quad p_i = \left(\frac{q}{k}\right)^2 \quad [Pa]$$

q = mitattu ilmavirta l/s

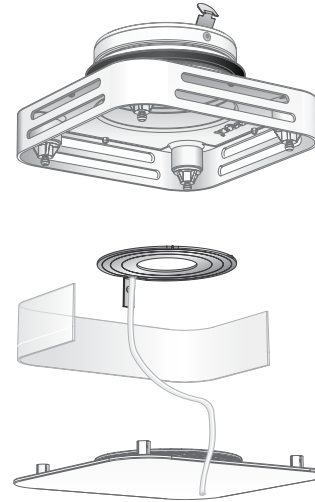
p_i = mittauspaine (Pa)

k = korjauskerroin

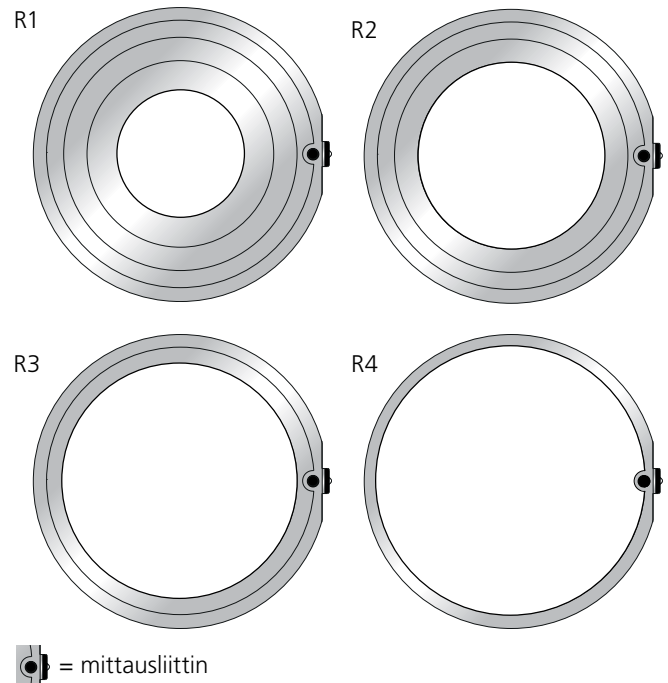
Taulukko 2 – Liitännävaihtoehdot

Mittausliittin sijoitus riippuen liitännävaihtoehdot.

Liitäntä	Mittausliittimeen sijoittaminen
suora yhteys	klo. 3 tai 9
90°-käyrä ylös tai alas	klo. 3 tai 9
90°-käyrä vasemmalle tai oikealle	klo. 6 tai 12

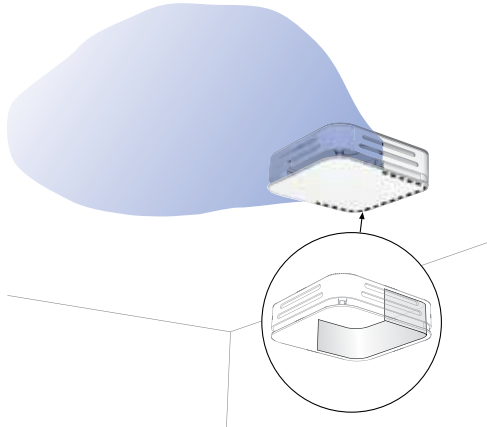


Kuva 1. Asennus. Säätö.

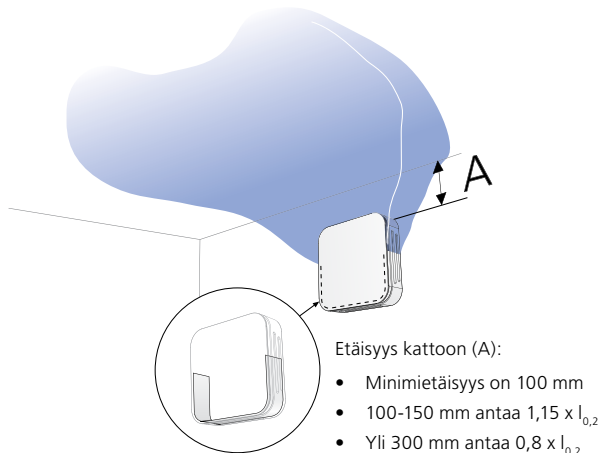


Kuva 2. Jaollinen kuristinlevyn rengas. Mittausliittin sijoitettu klo. 3

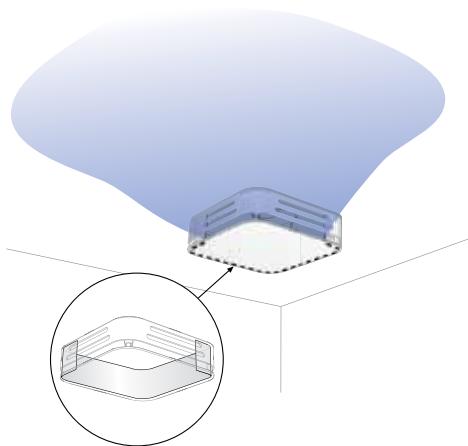
Hajotuskuviot



Kuva 3. 1-suuntainen, asennus kattoon.



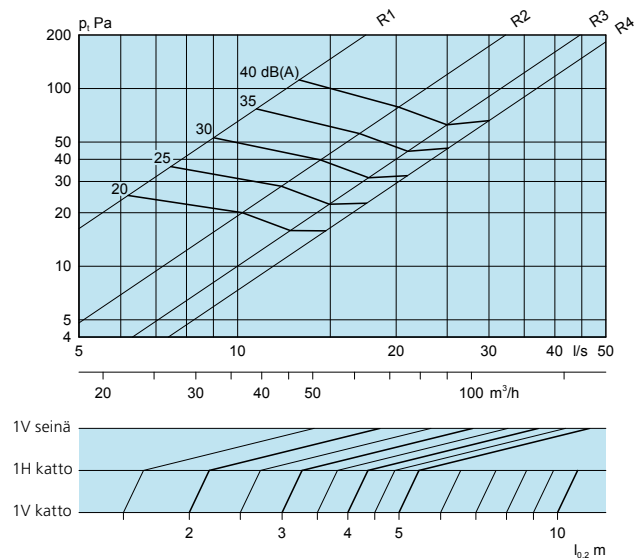
Kuva 4. 1-suuntainen, asennus seinälle.



Kuva 5 2-suuntainen kulmassa, asennus kattoon.

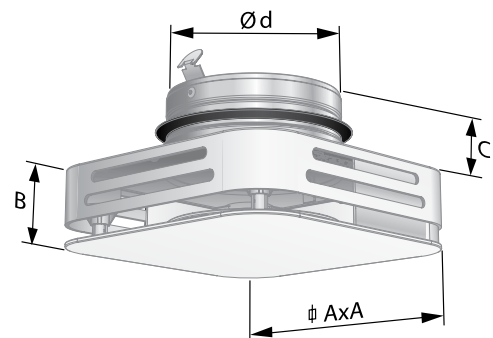
Mitoituskäyrästä

- Heittopituus $I_{0,2}$ on mitattu isotermisessä sisäänpuhaluksessa.
- 1-V seinä koskee DOMOa, jonka yläreuna on 200 mm katosta.
- Suurin suositeltava alilämpötila on 3K
- dB(A) koskee normaalivaimennettua huonetta, 4 dB:n huonevaimennus/10 m² ekvivalentti absorptioala.



Mitat ja painot

Mitat (mm)				Paino (g)
A	B	C	Ød	
160	44	44	99	365



Kuva 6. Mitat, DOMO.