



FLEXIBILITÉ DES SYSTÈMES MODERNES DE PLAFONDS CLIMATISÉS

Adaptabilité maximale

Introduction

Au cours des dernières décennies, les plafonds climatisés sont devenus un standard en matière de climatisation des locaux. On trouve les systèmes multifonctions à base d'eau, également appelés plafonds chauffants/rafraîchissants par rayonnement, aussi bien dans les immeubles de bureaux et les locaux de vente que dans les ateliers industriels et les établissements de santé.

Parallèlement, les exigences en matière de durabilité des équipements techniques des bâtiments ne cessent de croître. Les questions des performances et des économies d'énergie avec les plafonds climatisés ont déjà été abordées dans d'autres documents eux aussi très intéressants : « Facteurs d'augmentation des performances » et « Refroidissement économe en énergie ». Mais qu'en est-il de l'« énergie grise » liée aux produits ? Et comment éviter que la moindre modification de la conception d'une pièce n'entraîne des coûts importants pour de nouveaux panneaux de plafond climatisé ?

Dans ce document d'information, nous nous penchons sur les questions suivantes :

- Quelle est l'énergie grise liée aux plafonds climatisés ?
- Quand faut-il poser de nouveaux panneaux lors de la transformation de plafonds traditionnels ?
- Quels systèmes de plafonds climatisés permettent d'augmenter la flexibilité ?

Flexibilité des systèmes modernes de plafonds climatisés

Adaptabilité maximale

Octobre 2024_V1

SOMMAIRE

Flexibilité et interchangeabilité

| | |
|---|----|
| Qu'est-ce que l'énergie grise ? | 4 |
| L'énergie grise dans les systèmes modernes de plafonds climatisés..... | 5 |
| Investissements supplémentaires lors de la transformation de bureaux avec des systèmes traditionnels..... | 6 |
| Flexibilité du raccordement hydraulique par axe | 7 |
| Augmentation ou réduction du débit d'air avec le système hybride CAURUS | 9 |
| Système de plafond RYKO | 10 |
| SPECTRA M – Le plein de modernité grâce à la force magnétique | 11 |
| Convactor Wings – Mise à niveau de la puissance de refroidissement | 11 |
| Technique de régulation radio avec WISE | 12 |
| Conclusion | 13 |

Auteur



Thomas Burger

Directeur technique, systèmes de plafonds climatisés

Qu'est-ce que l'énergie grise ?

Lorsque l'on examinait autrefois le bilan énergétique d'un produit, on tenait souvent exclusivement compte de la consommation d'énergie survenant pendant le fonctionnement. Il est toutefois évident que des processus tels que la fabrication, le transport ou l'élimination d'un produit consomment également de l'énergie.

L'énergie dépensée avant et après l'utilisation des produits est appelée « énergie grise » – le mot anglais « Embodied Energy », c'est-à-dire énergie intrinsèque, étant sans doute plus parlant.

Dans ce contexte, le transport des produits de l'usine jusque chez le client est peut-être le point le plus évident. Plus l'usine est éloignée et plus le transport doit être rapide (p. ex. transport aérien), plus la consommation d'énergie est élevée.

Une part beaucoup plus importante d'énergie grise est toutefois générée lors de la production des matières premières. Le tableau suivant offre une vue d'ensemble sommaire. Le taux de recyclage, l'origine et les processus de transformation jouent ici un rôle essentiel :

| Matériau [par kg] | Énergie primaire [MJ] | Équivalent CO ₂ [kg] |
|-------------------|-----------------------|---------------------------------|
| Aluminium | 200 | 16 |
| Cuivre | 150 | 12 |
| Tôle d'acier | 50 | 4 |
| Laine minérale | 10 - 20 | 1 - 2 |
| Plaque de plâtre | 5 | 0,5 |

Dans tous ces exemples, les coûts énergétiques sont en corrélation avec les coûts financiers.



L'énergie grise dans les systèmes modernes de plafonds climatisés

Les systèmes de plafonds climatisés doivent remplir différentes fonctions. Il s'agit essentiellement des suivantes :

- Longévité/montage d'éléments encastrés (luminaires, détecteurs d'incendie, etc.)
- Sécurité (contribution et résistance au feu, résistance aux séismes et aux chutes)
- Transport d'énergie pour le rafraîchissement ou le chauffage
- Absorption acoustique
- Aspect esthétique (sans joints avec enduit, plafonds métalliques, panneaux, etc.)
- Hygiène
- Réduction maximale des coûts de fabrication et d'installation



Au fil d'un processus de développement s'étalant sur environ 30 ans, les matériaux utilisés ont été adaptés aux besoins susmentionnés. Ce sont principalement les matériaux suivants qui ont fini par s'imposer :

- Tôle d'acier, galvanisée -> longue durée de vie, facile à travailler, conductibilité thermique relativement élevée
- Aluminium -> conductibilité thermique très élevée, facile à travailler
- Cuivre -> conductibilité thermique très élevée, quasiment pas de corrosion
- Plaque de plâtre -> transformation simple et flexible, haute résistance au feu
- Laine minérale -> absorption acoustique, incombustible, bon marché

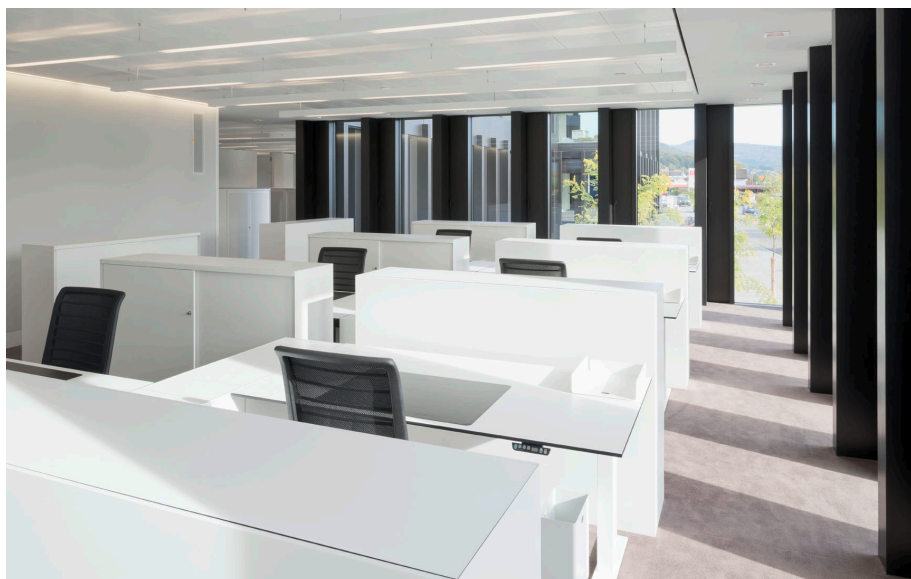
Jusqu'à présent, l'importance accordée à l'énergie consommée pour la production de ces matières premières se limitait aux coûts. Or les coûts énergétiques étaient extrêmement bas. Même si la hausse des prix de l'énergie a été significative dans les années 2020, elle n'a pas encore atteint un niveau « douloureux ».

Toutefois, parallèlement aux coûts en eux-mêmes, les exigences en matière de durabilité des produits prennent aujourd'hui de l'importance. Une évolution qui se traduira certainement, dans les années à venir, par l'utilisation d'autres matériaux. Le présent document se concentre toutefois sur la possibilité d'éviter de nouvelles acquisitions grâce à une flexibilité élevée.

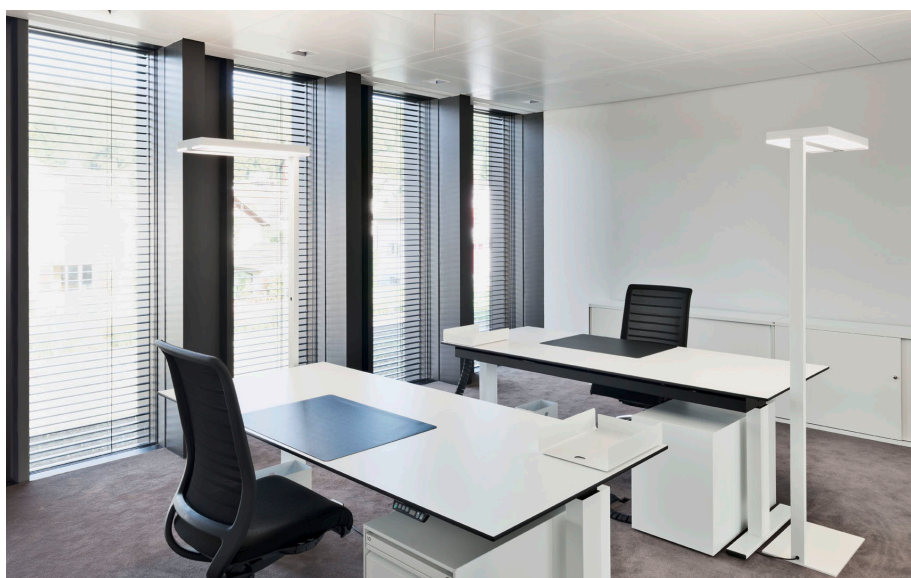
Investissements supplémentaires lors de la transformation de bureaux avec des systèmes traditionnels

Les bureaux modernes sont des espaces extrêmement flexibles qui doivent répondre aux exigences des utilisateurs et des types d'utilisation les plus variés. Ainsi, un bâtiment sera peut-être conçu majoritairement avec des bureaux paysagers. Cependant, au bout de quelques années, le locataire d'origine déménage et le suivant souhaite installer des cloisons de séparation dans un axe de pièce sur trois.

Avec les systèmes traditionnels, il faut souvent éliminer une bonne partie des plafonds et en commander de nouveaux, car les anciens panneaux ne s'adaptent pas à la nouvelle géométrie de la pièce.



Il est également fréquent de transformer d'anciens bureaux collectifs en salles de réunion ; il faut alors multiplier le débit d'air par 2 à 4 (d'environ 3 - 6 à 12 m³/h*m² de surface au sol). Dans ce cas, il vaut la peine de miser dès le départ sur des diffuseurs d'air pulsé flexibles afin de réduire les coûts et la quantité d'énergie liés aux nouvelles acquisitions, et surtout à leur installation/ajustage, etc.



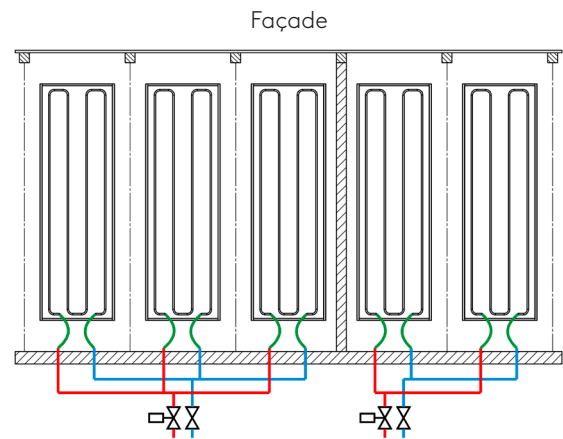
Flexibilité du raccordement hydraulique par axe

Dès la phase de planification, il faut tenir compte du fait que les zones de régulation pourront changer en raison de la pose ou du déplacement ultérieurs de cloisons. Il convient pour cela d'évaluer le rapport coût-efficacité de différentes variantes. Les principales solutions sont présentées ci-dessous :

1. Affectation fixe de chaque pièce à un groupe de régulation

Aucune flexibilité, mais coûts d'installation les plus bas

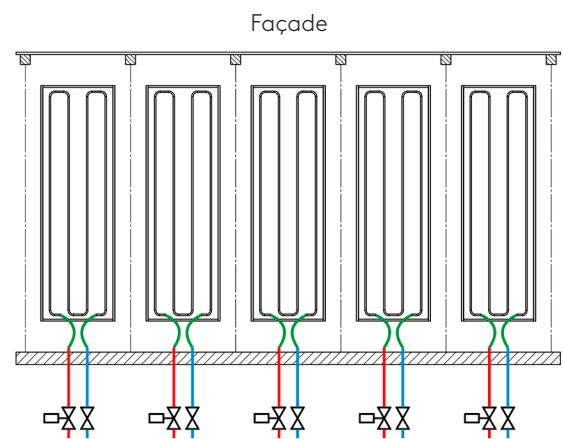
Si l'on construit ou déplace des murs sans adapter l'affectation des îlots de plafond à la nouvelle zone créée – opération relativement coûteuse –, les contrôleurs de point de rosée risquent de ne plus remplir leur fonction.



Couloir

2. Groupe de régulation dans chaque axe

Flexibilité totale, coûts d'installation élevés



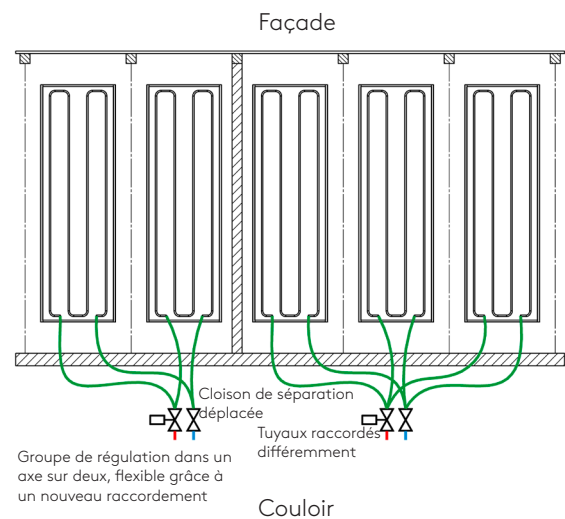
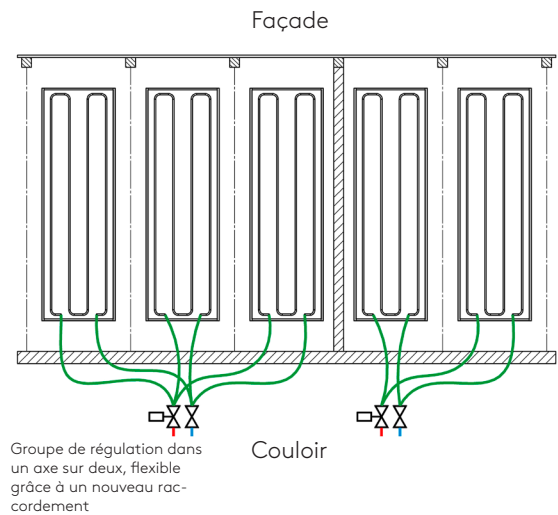
Groupe de régulation dans chaque axe, flexibilité totale

Couloir

3. Groupe de régulation dans un axe sur 2

Flexibilité par nouveau raccordement des tuyaux, coûts d'installation moyens.

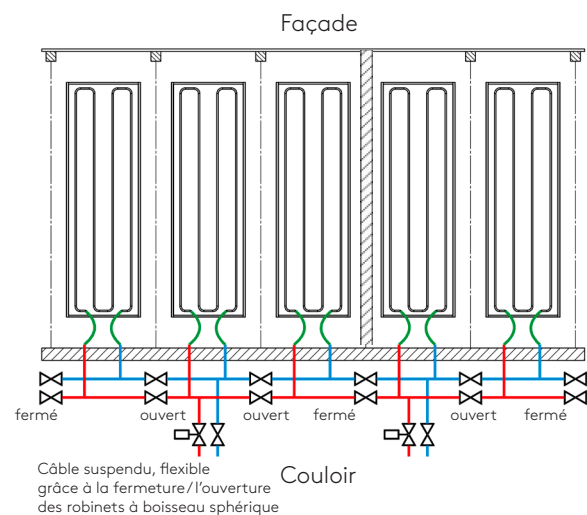
Tuyaux longs, d'où une perte de charge légèrement plus élevée. Ici aussi, le risque est que lors de transformations ultérieures, les responsables du bâtiment ne procèdent pas au nouveau raccordement des tuyaux. Ceci entraînerait notamment une mauvaise affectation des capteurs de point de rosée.



4. Groupe de régulation dans un axe sur 2 + câble suspendu

L'« affectation » des différents axes aux groupes de régulation s'effectue par ouverture/fermeture des robinets à boisseau sphérique. Les travaux d'adaptation sont donc moindres, mais les besoins en matériel sont très élevés et coûteux.

En cas de mise en œuvre d'une solution de ce genre, il faut veiller à expliquer aux responsables ultérieurs du bâtiment (p. ex. responsables GTB) comment fonctionne le système.



Augmentation ou réduction du débit d'air avec le système hybride CAURUS

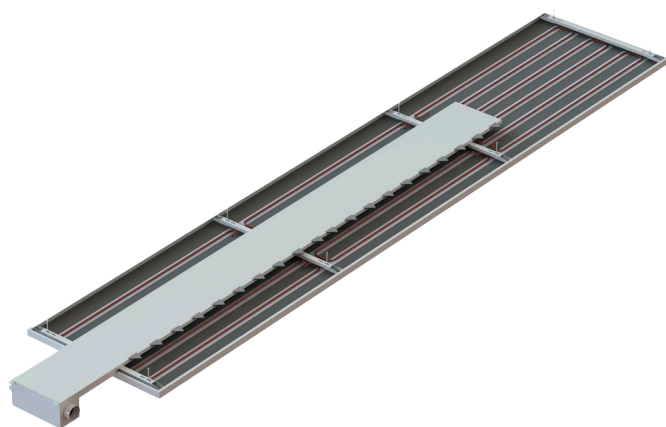
C'est une exigence fréquente : au bout de quelques années, le concept d'agencement d'un immeuble de bureaux n'est plus adapté. La salle de réunion, qui se trouvait auparavant au centre du bâtiment, doit être déplacée au bout du couloir, dans un ancien bureau collectif.

Le débit d'air dans l'actuel bureau doit pour cela être multiplié par quatre, pour passer de 3 à 12 m³/h*m² de surface au sol. Les diffuseurs d'air pulsé prévus initialement ne le permettent pas :

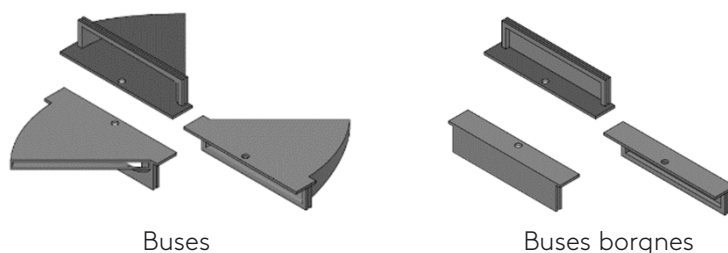
- La perte de charge devient trop importante
- Il en va de même pour le niveau de puissance acoustique
- La vitesse de circulation de l'air dans la pièce devient si élevée que des courants d'air se forment

Il est donc nécessaire d'acheter de nouveaux diffuseurs d'air. Mais il n'y a pas que les diffuseurs qui engendrent des coûts : ceux-ci doivent d'abord être dimensionnés, ne conviennent pas aux panneaux de plafond en place, doivent être installés et ajustés, etc.

C'est pour cela que Barcol-Air a développé le système hybride CAURUS. Parmi de nombreux autres avantages, celui-ci offre la possibilité d'ajouter des buses à tout moment ou de les remplacer par des buses borgnes. Ainsi, le produit peut toujours être réglé sur le débit d'air idéal.



Pour des débits d'air très élevés, le système propose des buses supplémentaires, placées en haut sur le conduit. Les caches peuvent être retirés à l'aide d'un tournevis normal, après quoi le débit d'air possible est doublé. Cela nécessite une planification préalable des débits d'air maximaux à travers la tubulure et le système de gaines.



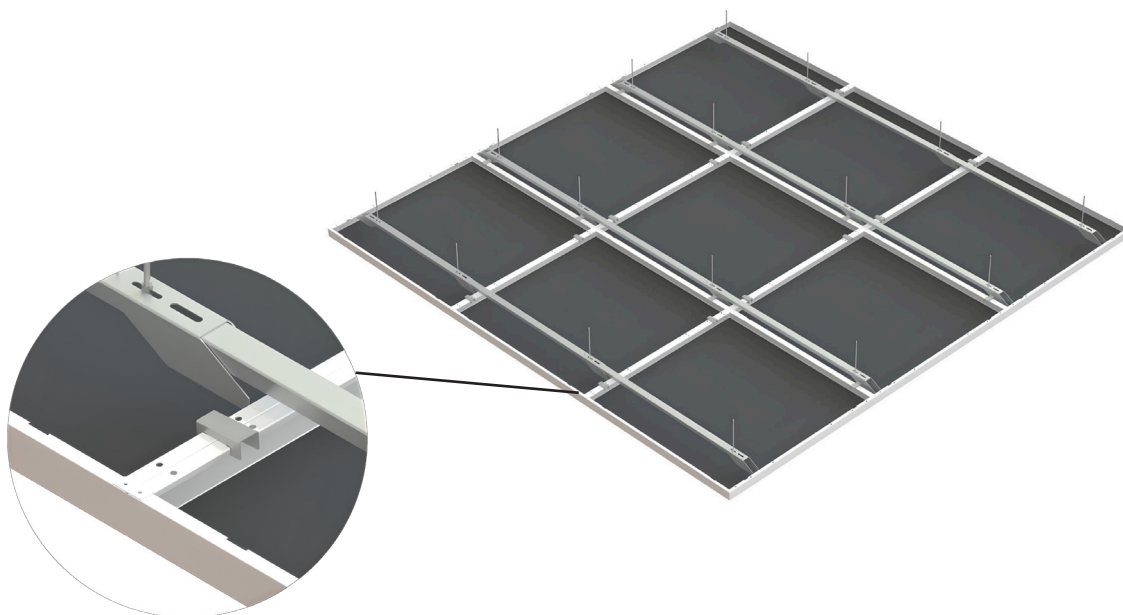
Système de plafond RYKO pour réduire le nombre de types de panneaux / flexibilité lors des transformations

Le système de plafond RYKO a été développé à l'origine pour, d'une part, réduire de moitié le nombre de points de perçage dans un plafond et, d'autre part, créer un système qui s'ajuste de lui-même sans peine et assure des joints parfaits.

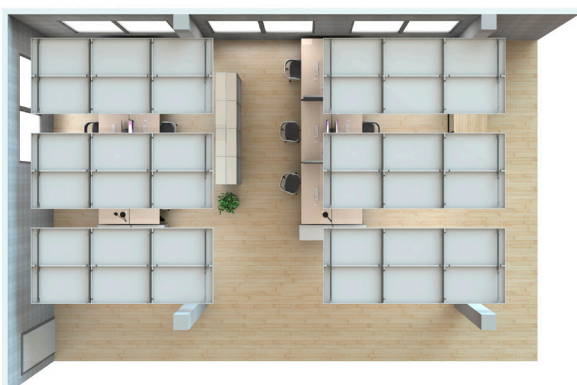
Récemment, ce système a été perfectionné pour en faire un concept très flexible permettant d'équiper des bâtiments entiers avec un seul et même type de panneau de plafond. Cela réduit :

- le nombre de panneaux de réserve de façon drastique
- les coûts de post-équipement

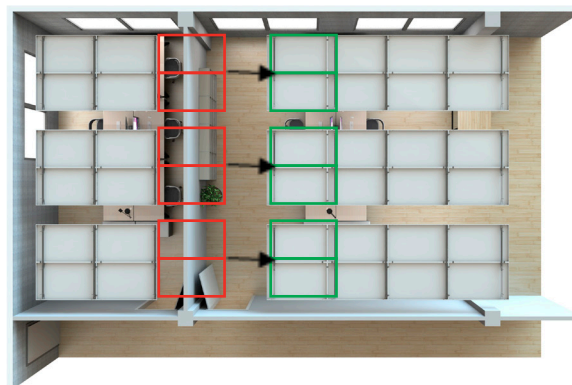
Grâce à la console flexible innovante, le système permet notamment de démonter des panneaux de plafond lors de la pose ou la suppression de murs dans une pièce puis de les remonter dans une autre, et ce sans devoir commander de matériel neuf. Seuls quelques nouveaux points de perçage sont nécessaires à cet effet.



Bureau paysager sans cloisons



Des cloisons peuvent être installées ultérieurement et les panneaux de plafond déplacés.

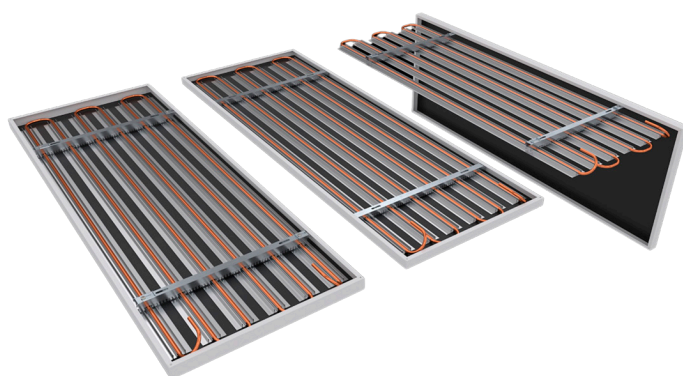


SPECTRA M – Le plein de modernité grâce à la force magnétique

Le système d'activation pour plafond métallique SPECTRA M est l'un des seuls produits sur le marché à faire appel à la force magnétique pour créer, entre le registre de rafraîchissement et le panneau de plafond, une liaison conductrice de chaleur pouvant être coupée.

Une possibilité de profiter d'une plus grande flexibilité, que ce soit :

- Pour installer en post-équipement un système de refroidissement sur des plafonds déjà en place : il n'est pas nécessaire de commander de nouveaux panneaux de plafond, ceux déjà installés sont transformés en panneaux de plafond climatisés actifs en un tour de main, à l'intérieur même du bâtiment.



- Lors du remplacement d'anciens panneaux d'un plafond rafraîchissant : dans ce cas, il est possible d'éviter les coûts et l'énergie nécessaires à un nouveau système d'activation. Dans de nombreux cas (pour les îlots de plafond), il n'est même pas nécessaire de déposer le système d'activation du plafond, il suffit d'y accrocher un nouveau panneau.

Convactor Wings – Mise à niveau de la puissance de refroidissement

L'îlot rayonnant A11-S offre déjà une grande puissance frigorifique dans sa version de base. Différentes considérations peuvent toutefois susciter l'envie d'une puissance frigorifique encore plus élevée :



- Une pièce d'angle est exposée à des charges frigorifiques très élevées ou plus élevées que prévu.
- Une pièce jusqu'ici peu occupée est transformée en salle de réunion avec des charges frigorifiques élevées.
- La densité de personnes dans le bâtiment augmente sensiblement.

Dans tous ces cas, une mise à niveau avec les Convactor Wings est tout indiquée, car elle permet d'augmenter la puissance frigorifique de 16 à 20 % environ et d'éviter ainsi d'adapter l'ensemble du système de climatisation.

Les Convactor Wings se fixent rapidement et facilement – sans outils – sur les tubes de cuivre du registre de rafraîchissement A11.

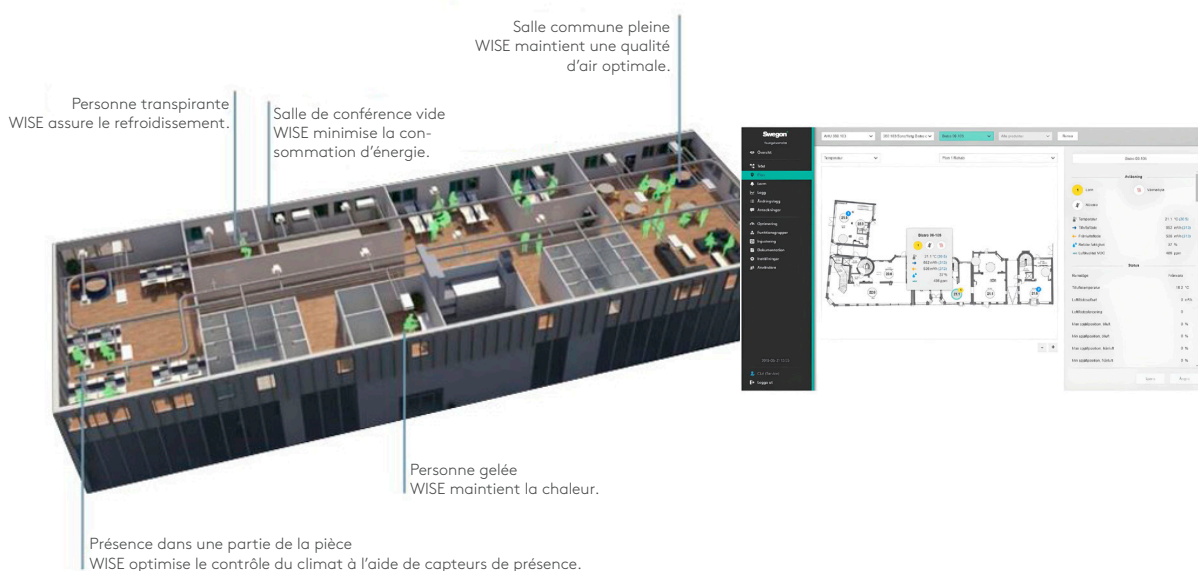
Technique de régulation radio avec WISE

Outre l'ensemble de la gestion technique du bâtiment, de la cave au toit, la gamme de produits de la société Swegon offre également, avec WISE, un système de régulation des bâtiments abouti et bien établi depuis des années, en particulier en Scandinavie.

En plus de nombreux autres avantages – notamment la possibilité de confier toute la gestion technique du bâtiment à l'entreprise qui l'a mise en place – WISE est un système basé sur la technologie radio.

Cela présente les avantages suivants :

- **Flexibilité** : l'interface SuperWISE offre une vue d'ensemble et le contrôle de l'ensemble du système. Si les exigences du système changent, p. ex. si l'on déplace des murs ou si l'on modifie l'exploitation des locaux, il est possible d'adapter la configuration du système. Les mises à jour des produits sont envoyées via le réseau radio avec une perturbation minimale des processus opérationnels.



- **La communication sans fil** allège le travail de pose de câbles : la communication sans fil entre les produits réduit considérablement le temps d'installation et élimine le risque d'erreur de branchement. La logistique est simplifiée tout au long du processus de construction, car il n'est pas nécessaire de procéder à des pré-réglages sur les produits. Il suffit d'installer le bon type de produit au bon endroit.



Si certains capteurs, servomoteurs ou autres composants tombent en panne au sein du réseau radio, le système s'autorégule et met en place un nouveau réseau de communication de manière entièrement automatique.

Autres documents intéressants

Les fondements des plafonds climatisés
Technique / Domaines d'application / Avantages



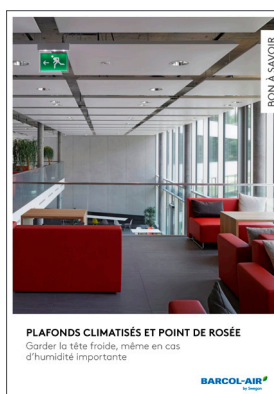
Planification acoustique des bureaux
Focus sur un facteur de confort



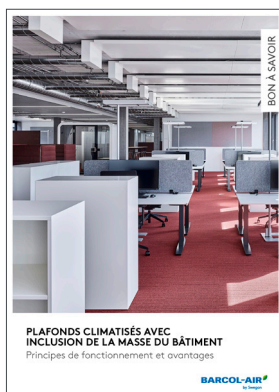
Facteurs d'augmentation des performances
Différence entre la EN 14240 et la réalité



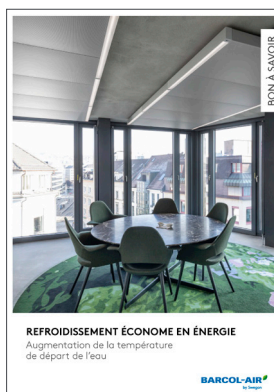
Plafonds climatisés et point de rosée
Garder la tête froide, même en cas d'humidité importante



Plafonds climatisés avec inclusion de la masse du bâtiment
Principes de fonctionnement et avantages



Refroidissement économe en énergie
Augmentation de la température de départ de l'eau



Contacts

International

Barcol-Air Group AG

Wiesenstrasse 5
8603 Schwerzenbach
T +41 58 219 40 00
F +41 58 218 40 01
info@barcolair.com
barcolair.com

Suisse



Barcol-Air AG

Wiesenstrasse 5
8603 Schwerzenbach
T +41 58 219 40 00
F +41 58 218 40 01
info@barcolair.com

Barcol-Air AG

Via Bagutti 14
6900 Lugano
T +41 58 219 45 00
F +41 58 219 45 01
ticino@barcolair.com

Allemagne

Swegon Klimadecken GmbH

Schwarzwaldstrasse 2
64646 Heppenheim
T : +49 6252 7907-0
F : +49 6252 7907-31
klimadecken@swegon.de
swegon.de/klimadecken

France

Barcol-Air France SAS

Parc Saint Christophe
10, avenue de l'Entreprise
95861 Cergy-Pontoise Cedex
T +33 134 24 35 26
F +33 134 24 35 21
france@barcolair.com
barcolair.com

Italie

Barcol-Air Italia S.r.l.

Via Leone XIII n. 14
20145 Milano
T +41 58 219 45 40
F +41 58 219 45 01
italia@barcolair.com
barcolair.com

Feel good **inside**

