

PELICAN C

Kwadratowa sufitowa kratka nawiewno-wyciągowa z perforacją

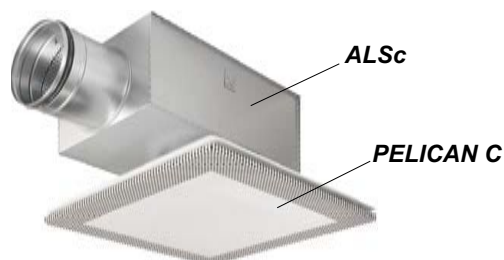
A2.3



PELICAN Ceiling zwany PELICAN C to perforowana, kwadratowa kratka nawiewno-wyciągowa przeznaczona do montażu w suficie. Nawiewnik przeznaczony jest zarówno do modułowego jak i stałego sufitu podwieszanego. Kratka przystosowana jest do pracy ze stałym lub zmiennym przepływem powietrza, które może być nawiewane z temperaturą niższą od temperatury w pomieszczeniu. Nawiewnik wyposażony jest w ruchomy deflektor powietrza nawiewanego służący do elastycznej zmiany profilu strumienia powietrza. PELICAN C dostępny jest w dwóch wersjach: CS dla nawiewu powietrza i CE dla wyciągu powietrza. Nawiewnik dostarczany jest w komplecie ze skrzynką rozprężną.

KRÓTKA CHARAKTERYSTYKA

- Elastyczna zmiana profilu strumienia powietrza nawiewanego przy stałym poziomie dźwięku emitowanego do pomieszczenia
- Jeden współczynnik K niezależny od zmiany profilu strumienia powietrza nawiewanego
- Zaprojektowany dla modułowego sufitu podwieszanego (595 x 595 mm)
- Nawiewnik posiada w komplecie skrzynkę rozprężną
- Możliwość stosowania ze skrzynką regulacyjno-pomiarową ALSc
- Dostępny w wersji o obniżonej wysokości zabudowy
- Dostępny w różnych kolorach



WSTĘPNY DOBÓR

PRZEPŁYW POWIETRZA - POZIOM DŹWIĘKU				
PELICAN CS Wielkość	ALSc Wielkość	m ³ /h		
		25 dB(A)	30 dB(A)	35 dB(A)
125-400	100-125	95	130	155
160-400	125-160	140	190	250
200-600	160-200	210	290	400
250-600	200-250	300	390	540
315-600	250-315	450	540	650
400-600	315-400	650	770	920

Dane dotyczą nawiewnika PELICAN C ze skrzynką rozprężną ALSc przy całkowitym spadku ciśnienia 50 Pa w odniesieniu do trzech różnych poziomów głośności.

PELICAN CE Wielkość	m ³ /h		
	25 dB(A)	30 dB(A)	35 dB(A)
125-400	200	250	300
160-400	300	360	430
200-600	470	560	650
250-600	560	650	830
315-600	740	860	1050
400-600	1350	1600	1900

KONSTRUKCJA

Kwadratowy, perforowany nawiewnik PELICAN C składa się z skrzynki rozprężnej i panelu przedniego. Perforowany przedni panel nawiewnika wyposażony jest w ruchomą kierownicę wypływu powietrza dla łatwiejszej zmiany profilu strumienia powietrza nawiewanego. Przedni panel jest łatwy w montażu jak i demontażu. Umożliwia to szybką i nieskomplikowaną instalację, konserwację i utrzymanie w czystości.

Nawiewnik powietrza dostępny jest również w wersji o obniżonej wysokości zabudowy, jeśli przestrzeń nad sufitem podwieszonym jest ograniczona. Wówczas nawiewnik powietrza dostarczony jest bez kanału przyłączeniowego.

MATERIAŁY I WYKOŃCZENIE POWIERZCHNI

Obudowa i panel przedni nawiewnika wykonany jest z blachy stalowej, natomiast skrzynka regulacyjno-pomiarowa ALSc z blachy stalowej ocynkowanej.

Zewnętrzna i wewnętrzna powierzchnia nawiewnika pomalowana jest standardowo na kolor biały wg RAL 9010.

Nawiewnik dostępny jest również w wersji standardowej w kolorach: ciemnoszarym RAL 7037; jasnoszary metalik RAL 9006; czarnego RAL 9005; szarego aluminium RAL 9007 i białego RAL 9003 (NCS 0500).

WYPOSAŻENIE DODATKOWE

SKRZYŃKA REGULACYJNO-POMIAROWA:

Do nawiewników PELICAN C powinno stosować się skrzynkę regulacyjno-pomiarową ALSc. Skrzynka ALSc jest wykonana z ocynkowanej blachy. Skrzynka zawiera wymowlaną przepustnicę regulacyjną i sondę pomiarową ilości przepływu powietrza. Od wewnątrz wyłożona jest materiałem dźwiękochłonnym ze wzmocnioną powierzchnią. Istnieje również wariant montażu nawiewnika ze skrzynką o mniejszej wysokości. Wariant ten jest szczególnie przydatny w przypadku instalacji w ograniczonej przestrzeni międzysufitowej

RAMKA MASKUJĄCA:

Obręcz o oznaczeniu SARb K służy do maskowania kratki wystających z sufitu.

PANEL ADAPTACYJNY:

ADAPTER L, służy do dopasowania nawiewnika do kasety sufitu podwieszono.

PROJEKTOWANIE

Nawiewnik PELICAN C jest dostępny w dwóch wielkościach o wymiarach kwadratowej obudowy odpowiednio 395x395 mm i 595 x 595 mm. To sprawia, że nawiewnik jest bardzo łatwy w montażu w miejscu kasety sufitu podwieszono o wymiarach modułu 600x600 mm. Nawiewnik PELICAN C dostępny jest również w wersji o obniżonej wysokości zabudowy, jeśli przestrzeń nad sufitem podwieszonym jest ograniczona.

Dostęp do ruchomej kierownicy wypływu powietrza możliwy jest po zdjęciu przedniego panelu nawiewnika ze zatrzasków mocujących. Składa się on z kilku ruchomych deflektorów powietrza i przez ich przestawienie można łatwo ustawić wymagany profil strumienia powietrza nawiewanego. Patrz: Rysunek 1 i 2.

REGULACJA NAWIEWNIKA ZE SKRZYŃKĄ ALSc

Regulacji ilości przepływającego powietrza należy dokonywać z zamontowanym panelem przednim. Należy wyprowadzić sondę pomiarową i ciągnąć nastawcze przepustnicy do pomieszczenia przez perforację panelu przedniego. Podłączyć manometr do sondy pomiarowej. Natężenie przepływu określa się poprzez pomiar ciśnienia manometrem.

Nastawę przepustnicy dokonuje się za pomocą cięgien. Ustawić przepustnicę we właściwej pozycji, a następnie ją unieruchomić.

W celu wyregulowania przepływu powietrza wyciąganego, podłączyć manometr do złączek pomiarowych na przepustnicy regulacyjnej. Więcej o regulacji i współczynnika k do obliczenia przepływu znajduje się w rozdziale Regulacja nawiewników.

KONSERWACJA

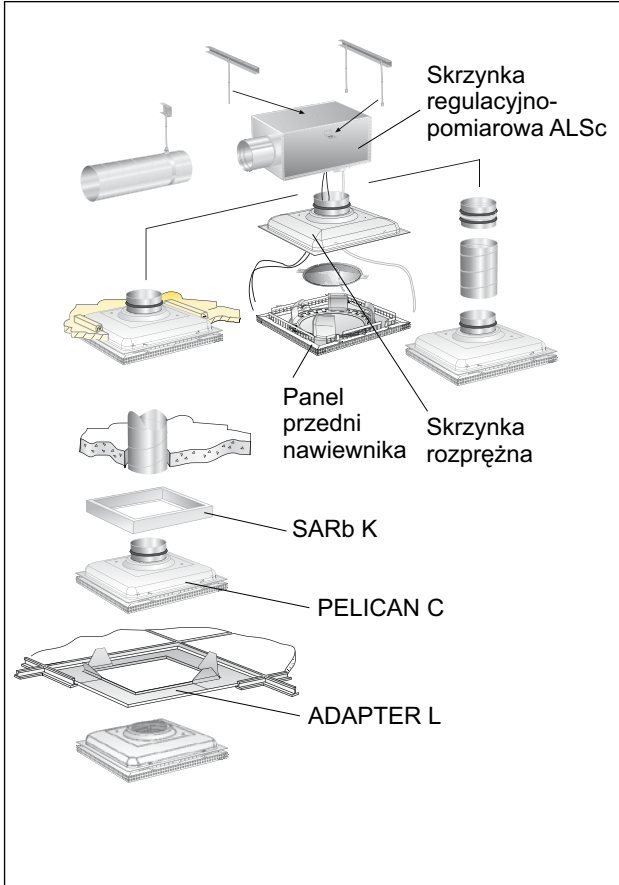
W razie konieczności można wyczyścić nawiewnik na sucho lub mokro przy użyciu letniej wody i detergentów. Do przyległych kanałów można dostać się ściągnąjąc przedni panel i wyjmując perforowaną przesłonę.

W przypadku użycia skrzynki ALSc i potrzeby jej czyszczenia należy wyjąć perforowany panel dystrybucyjny oraz przepustnicę. Skrzynkę należy czyścić na sucho.

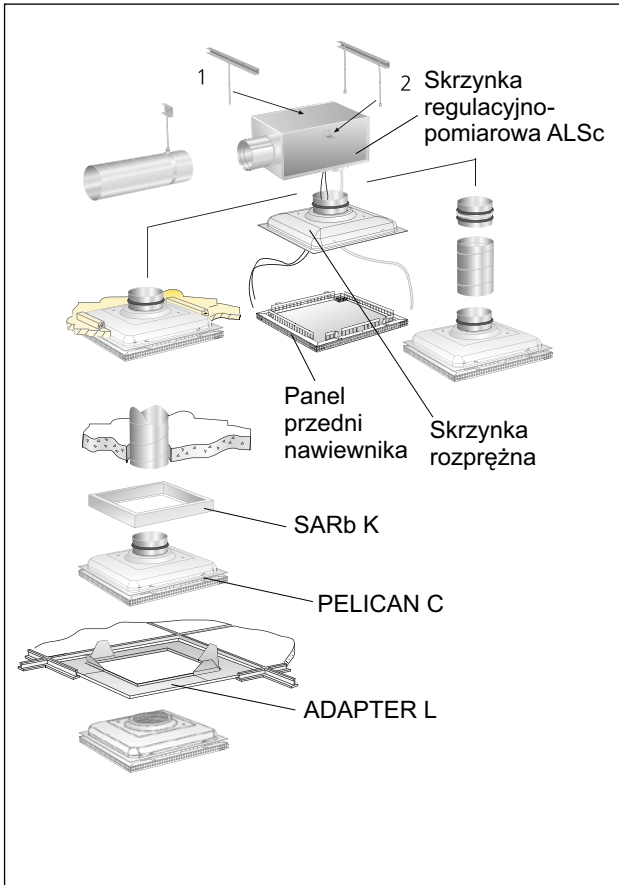
DANE TECHNICZNE

- Poziom dźwięku dB(A) odpowiada pomieszczeniu o chłonności akustycznej 10 m² Sabine.
- Zasięg strumienia $L_{0,2}$ mierzony jest w strumieniu izotermicznym.
- Zalecana temperatura powietrza nawiewanego może być o 14°C niższa od temperatury pomieszczenia przy standardowym ustawieniu dysz.
- Dla dokonania obliczeń szerokości strumienia, prędkości powietrza i poziomu dźwięku w pomieszczeniach o innych wymiarach można skorzystać z programów obliczeniowych ProAir i ProAc, które są dostępne na stronie Swegon w internecie.

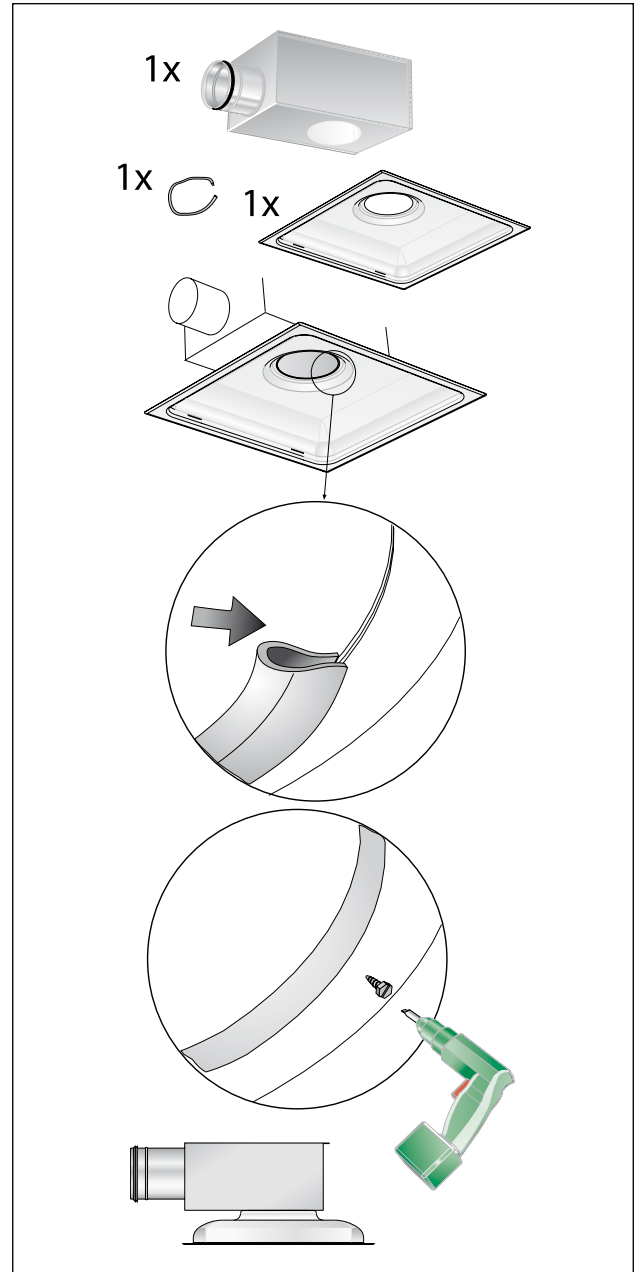
Rysunek 1. Instalacja PELICAN CS w funkcji nawiewu



Rysunek 2. Instalacja PELICAN CE w funkcji wywiewu

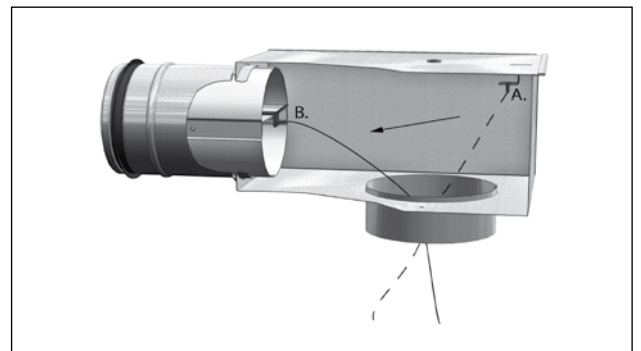


Rysunek 3. Montaż nawiewnika PELICAN C ze skrzynką regulacyjno-pomiarową ALSc dla instalacji z ograniczoną przestrzenią międzysufitową



A2.3

Skrzynka regulacyjno-pomiarowa ALSc na wywiewie



W wypadku użycia skrzynki ALSc do wywiewu należy zmienić instalację rurki impulsowej z punktu A do B.

PELICAN C

Dane akustyczne - PELICAN CS - nawiew

Poziom mocy akustycznej L_w (dB)

Współczynnik K_{OK}

Wielkość PELICAN CS	Częstotliwość środkowa pasma, Hz							
	63	125	250	500	1000	2000	4000	8000
125-400	-2	4	3	2	0	-7	-13	-17
160-400	0	3	3	2	0	-9	-18	-20
200-600	-6	3	3	2	0	-9	-17	-17
250-600	-3	2	3	3	0	-11	-20	-20
315-600	1	3	3	3	0	-10	-17	-16
400-600	9	8	5	4	2	-7	-20	-20

Tłumienie dźwięku ΔL (dB)

Współczynnik ΔL

Wielkość PELICAN CS	Częstotliwość środkowa pasma, Hz							
	63	125	250	500	1000	2000	4000	8000
125-400	20	14	9	5	3	2	1	0
160-400	20	13	8	4	3	1	1	0
200-600	18	11	6	3	2	1	0	0
250-600	16	10	5	2	1	1	0	0
315-600	14	8	4	1	1	0	0	0
400-600	13	8	4	1	0	0	0	0

Dane akustyczne - PELICAN CS + ALSc

Skrzynka ALSc posiada wlot o średnicy 1 rozmiar mniejszy od średnicy wlotu do nawiewnika

Poziom mocy akustycznej L_w (dB)

Współczynnik K_{OK}

Wielkość PELICAN CS + ALSc - 1	Częstotliwość środkowa pasma, Hz							
	63	125	250	500	1000	2000	4000	8000
125-400	-1	11	11	5	-5	-5	-11	-13
160-400	8	12	10	5	-1	-5	-10	-11
200-600	5	10	7	3	0	-4	-8	-10
250-600	3	10	5	3	0	-5	-9	-9
315-600	5	9	6	6	2	-6	-11	-13
400-600	8	9	4	5	2	-8	-15	-16

Tłumienie dźwięku ΔL (dB)

Współczynnik ΔL

Wielkość PELICAN CS + ALSc - 1	Częstotliwość środkowa pasma, Hz							
	63	125	250	500	1000	2000	4000	8000
125-400	24	16	9	17	23	16	11	13
160-400	22	14	10	17	19	12	10	12
200-600	19	11	8	16	18	12	11	11
250-600	16	8	8	16	17	12	12	13
315-600	14	6	7	19	14	10	10	13
400-600	10	5	8	14	11	10	11	12

Dane akustyczne - PELICAN CS + ALSc

Skrzynka ALSc posiada wlot o średnicy 2 rozmiary mniejszy od średnicy wlotu do nawiewnika

Poziom mocy akustycznej L_w (dB)

Współczynnik K_{OK}

Wielkość PELICAN CS + ALSc - 2	Częstotliwość środkowa pasma, Hz							
	63	125	250	500	1000	2000	4000	8000
160-400	3	13	10	6	-3	-6	-10	-13
200-600	7	13	8	4	-2	-3	-10	-13
250-600	4	11	7	3	-1	-3	-8	-9
315-600	4	12	6	3	1	-4	-6	-12

Tłumienie dźwięku ΔL (dB)

Współczynnik ΔL

Wielkość PELICAN CS + ALSc - 2	Częstotliwość środkowa pasma, Hz							
	63	125	250	500	1000	2000	4000	8000
160-400	19	14	11	17	24	15	13	15
200-600	18	14	10	16	23	15	14	15
250-600	15	9	9	20	19	15	16	14
315-600	13	8	10	19	16	13	16	16

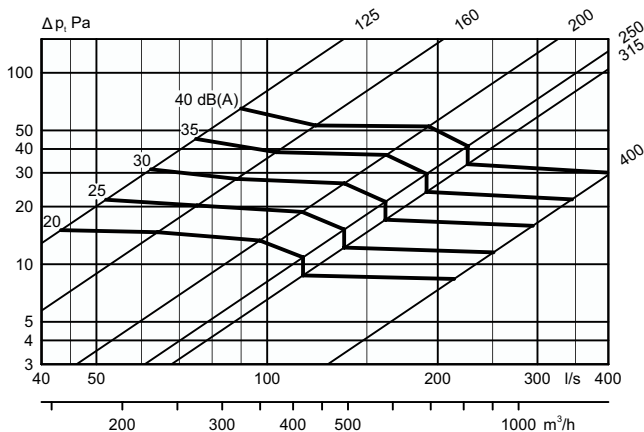
Charakterystyka - PELICAN CS - nawiew

Przepływ - Spadek ciśnienia - Poziom dźwięku - Zasięg

- Dane dla nawiewnika PELICAN CS zamontowanego w suficie podwieszanym.
- Charakterystyk nie można wykorzystywać do regulacji nawiewnika.
- Wartość dB(A) dotyczy pomieszczeń o chłonności akustycznej 4 dB i kubaturze 30 m³.

- Wartość dB(C) jest zwykle wyższa o 6-9 dB niż wartość dB(A)
- Zasięg strumienia dotyczy strumienia zawieranego.

PELICAN CS - nawiew



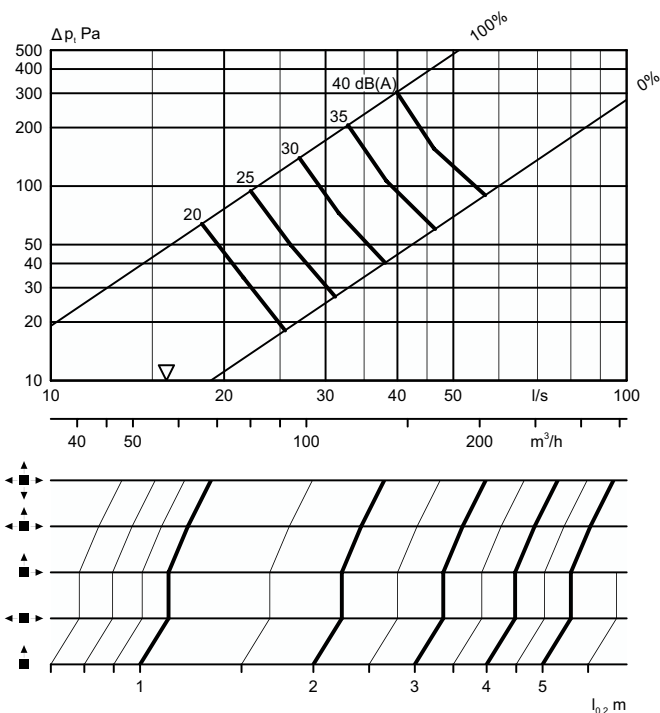
A2.3

Charakterystyka - PELICAN CS ze skrzynką ALSc - nawiew

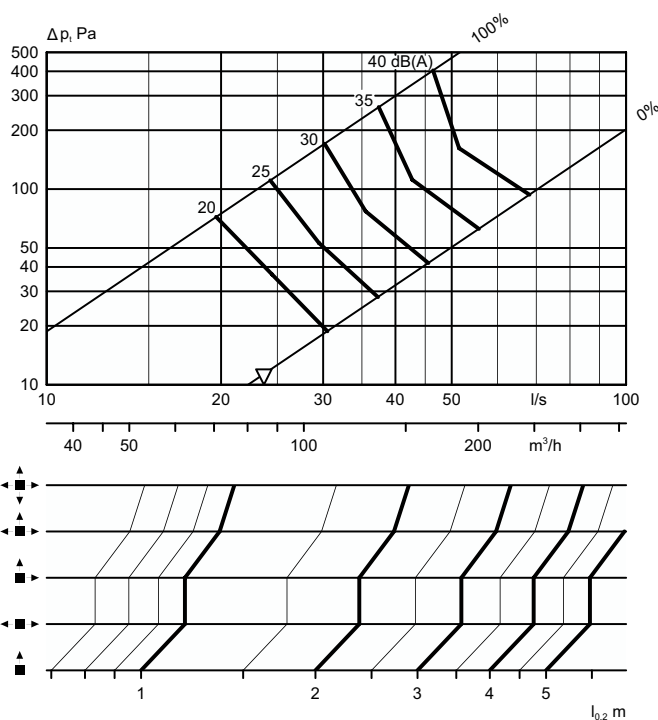
Skrzynka ALSc posiada wlot o średnicy 1 rozmiar mniejszy od średnicy wlotu do nawiewnika

Skrzynka ALSc posiada wlot o średnicy 2 rozmiary mniejszy od średnicy wlotu do nawiewnika

PELICAN CS 125 + ALSc 100-125



PELICAN CS 160 + ALSc 100-160

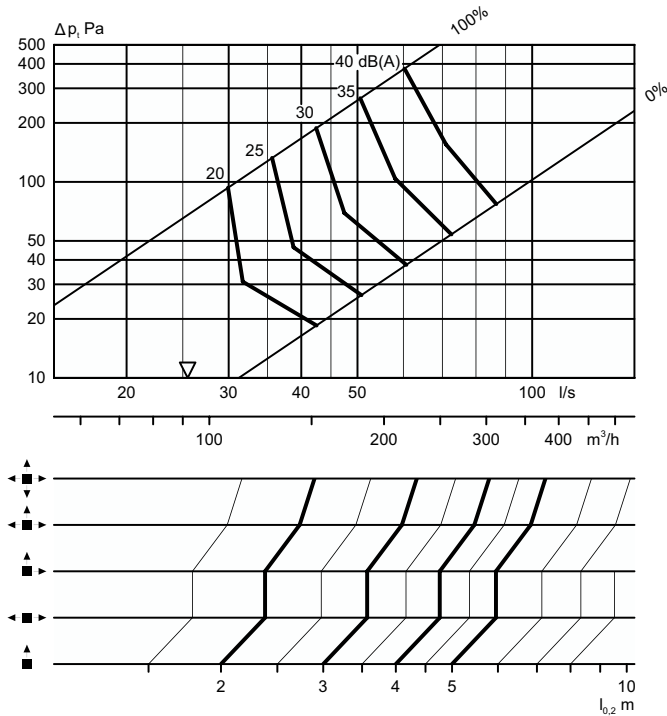


PELICAN C

Charakterystyka - PELICAN CS ze skrzynką ALSc - nawiew

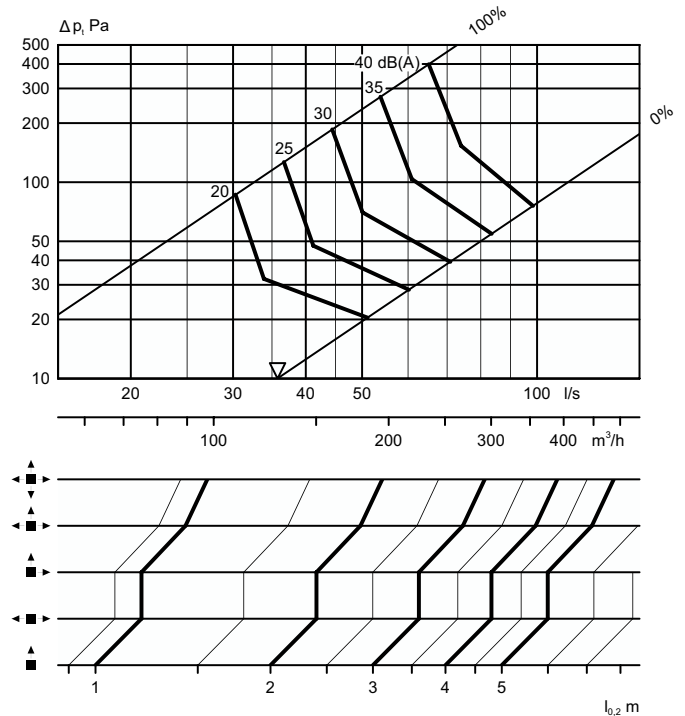
Skrzynka ALSc posiada wlot o średnicy 1 rozmiar mniejszy od średnicy wlotu do nawiewnika

PELICAN CS 160 + ALSc 125-160



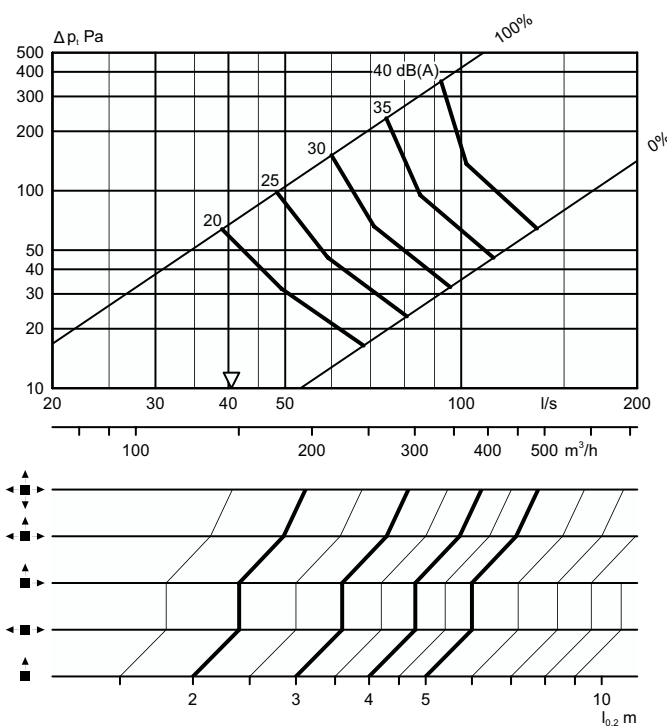
Skrzynka ALSc posiada wlot o średnicy 2 rozmiary mniejszy od średnicy wlotu do nawiewnika

PELICAN CS 200 + ALSc 125-200



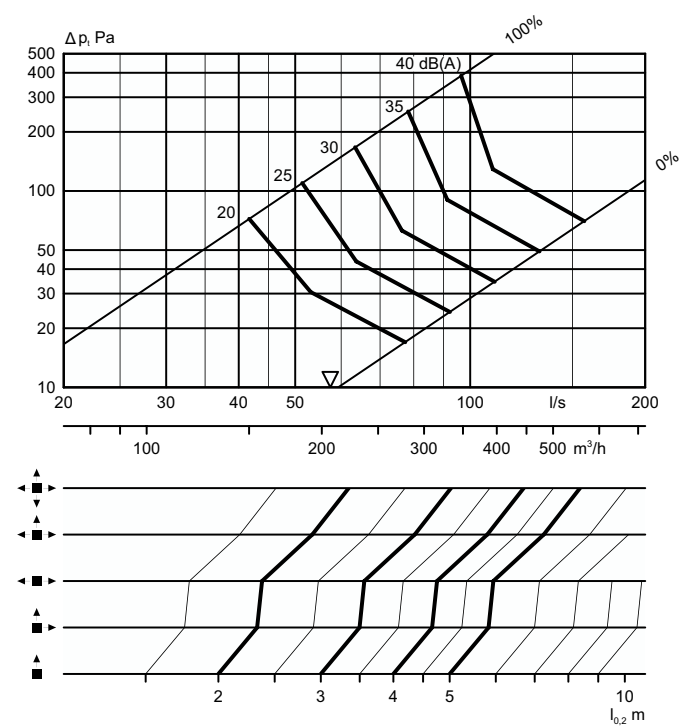
Skrzynka ALSc posiada wlot o średnicy 1 rozmiar mniejszy od średnicy wlotu do nawiewnika

PELICAN CS 200 + ALSc 160-200



Skrzynka ALSc posiada wlot o średnicy 2 rozmiary mniejszy od średnicy wlotu do nawiewnika

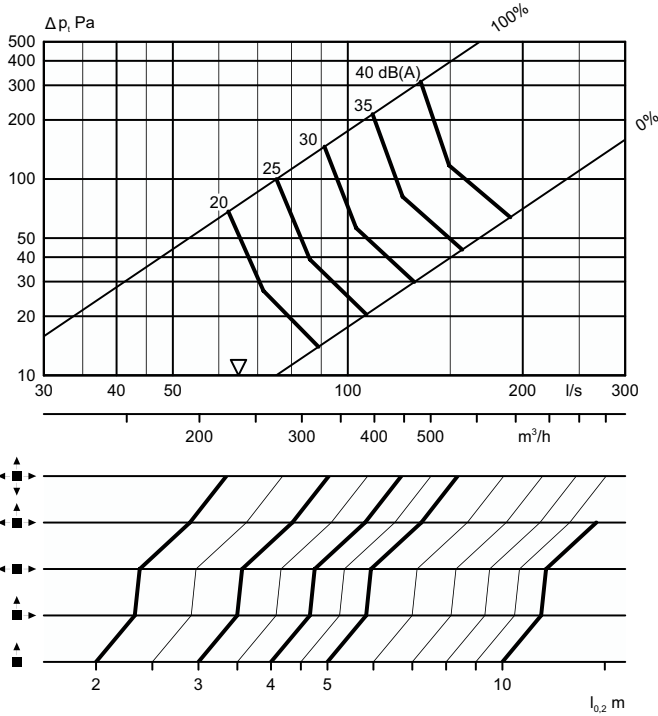
PELICAN CS 250 + ALSc 160-250



Charakterystyka - PELICAN CS ze skrzynką ALSc - nawiew

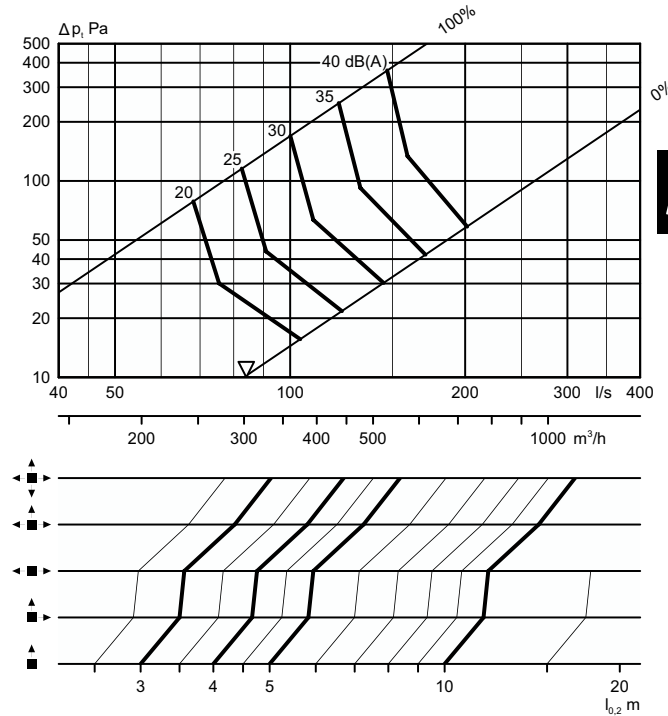
Skrzynka ALSc posiada wlot o średnicy 1 rozmiar mniejszy od średnicy wlotu do nawiewnika

PELICAN CS 250 + ALSc 200-250



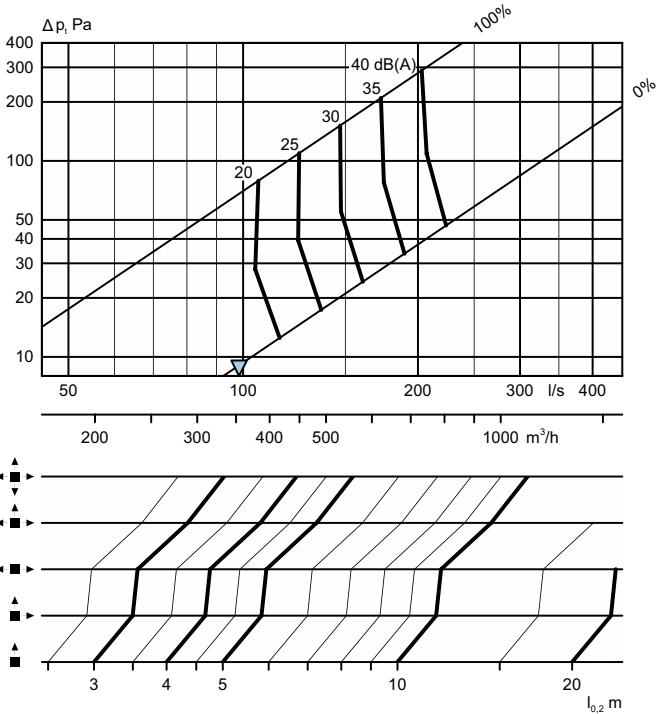
Skrzynka ALSc posiada wlot o średnicy 2 rozmiary mniejszy od średnicy wlotu do nawiewnika

PELICAN CS 315 + ALSc 200-315



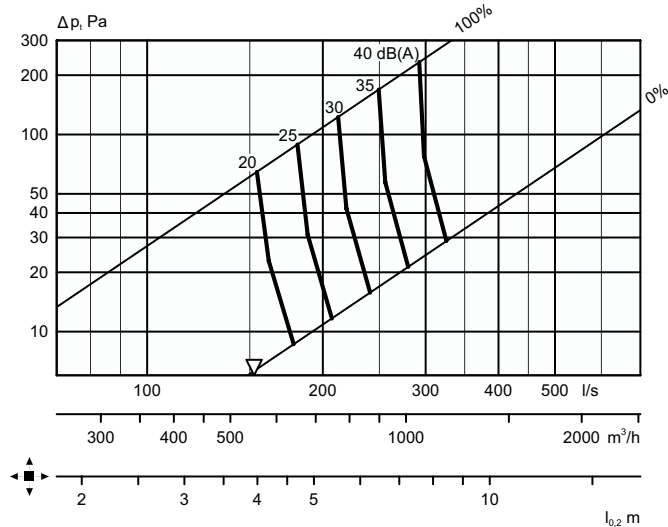
Skrzynka ALSc posiada wlot o średnicy 1 rozmiar mniejszy od średnicy wlotu do nawiewnika

PELICAN CS 315 + ALSc 250-315



Skrzynka ALSc posiada wlot o średnicy 1 rozmiar mniejszy od średnicy wlotu do nawiewnika

PELICAN CS 400 + ALSc 315-400



A2.3

PELICAN C

Dane akustyczne - PELICAN CE - wywiew

Poziom mocy akustycznej L_w (dB)

Współczynnik K_{OK}

Wielkość PELICAN CE	Częstotliwość środkowa pasma, Hz							
	63	125	250	500	1000	2000	4000	8000
125-400	-1	7	6	3	-3	-11	-13	-17
160-400	-5	8	5	2	-1	-11	-20	-21
200-600	-4	8	6	3	-3	-13	-21	-21
250-600	-2	10	6	2	-2	-13	-21	-22
315-600	4	9	5	2	-1	-10	-18	-20
400-600	7	6	6	4	2	-4	-15	-18

Tłumienie dźwięku ΔL (dB)

Współczynnik ΔL

Wielkość PELICAN CE	Częstotliwość środkowa pasma, Hz							
	63	125	250	500	1000	2000	4000	8000
125-400	20	14	9	5	3	2	1	0
160-400	20	13	8	4	3	1	1	0
200-600	18	11	6	3	2	1	0	0
250-600	16	10	5	2	1	1	0	0
315-600	14	8	4	1	1	0	0	0
400-600	13	8	4	1	0	0	0	0

Dane akustyczne - PELICAN CE + ALSc

Poziom mocy akustycznej L_w (dB)

Współczynnik K_{OK}

Wielkość PELICAN CE + ALSc	Częstotliwość środkowa pasma, Hz							
	63	125	250	500	1000	2000	4000	8000
125-400	-1	11	11	5	-5	-5	-11	-13
160-400	3	13	10	3	-4	-4	-8	-8
200-600	3	12	7	2	-1	-3	-9	-11
250-600	5	12	5	-1	-1	-4	-10	-10
315-600	7	13	5	0	1	-5	-10	-11
400-600	11	13	5	3	0	-5	-11	-17

Tłumienie dźwięku ΔL (dB)

Współczynnik ΔL

Wielkość PELICAN CE + ALSc	Częstotliwość środkowa pasma, Hz							
	63	125	250	500	1000	2000	4000	8000
125-400	24	16	9	17	23	16	11	13
160-400	22	14	10	17	19	12	10	12
200-600	19	11	8	16	18	12	11	11
250-600	16	8	8	16	17	12	12	13
315-600	14	6	7	19	14	10	10	13
400-600	14	5	8	14	11	10	11	12

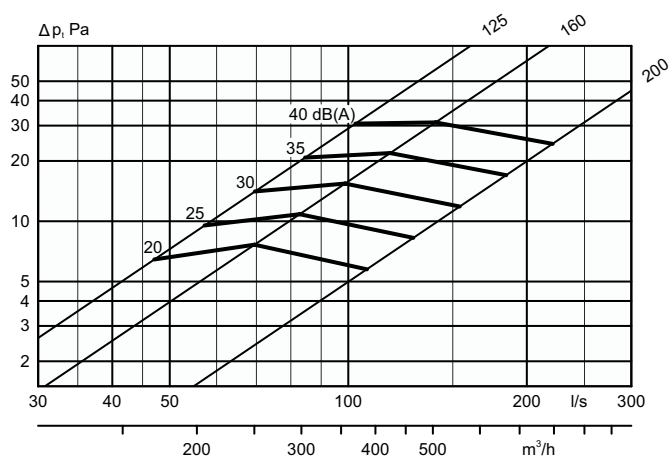
Charakterystyka - PELICAN CE - wywiew

Przepływ - Spadek ciśnienia - Poziom dźwięku - Zasięg

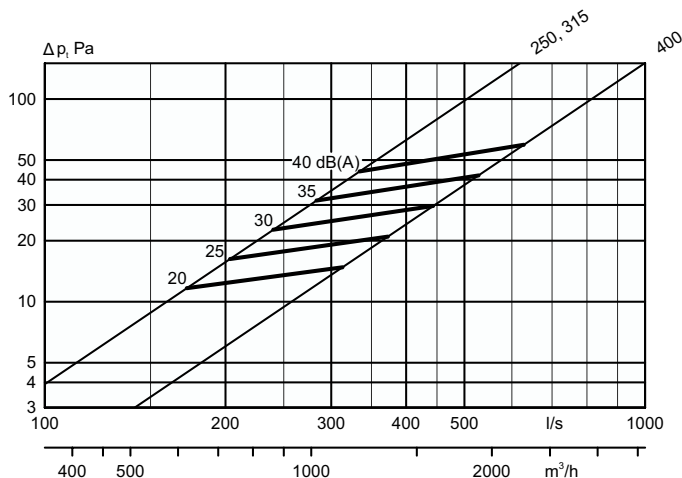
- Dane dla nawiewnika PELICAN CE zamontowanego w suficie podwieszanym.
- Charakterystyk nie można wykorzystywać do regulacji nawiewnika.
- Wartość dB(A) dotyczy pomieszczeń o chłonności akustycznej 4 dB i kubaturze 30 m³.

- Wartość dB(C) jest zwykle wyższa o 6-9 dB niż wartość dB(A)
- Zasięg strumienia dotyczy strumienia zawirowanego.

PELICAN CE 125-400, 160-400, 200-600

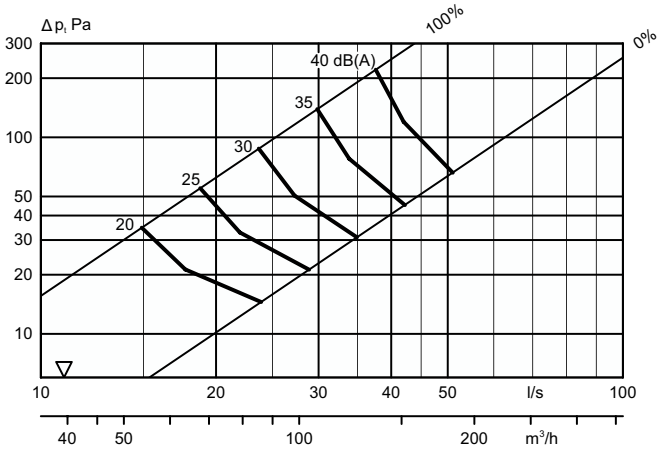


PELICAN CE 250-600, 315-600, 400-600

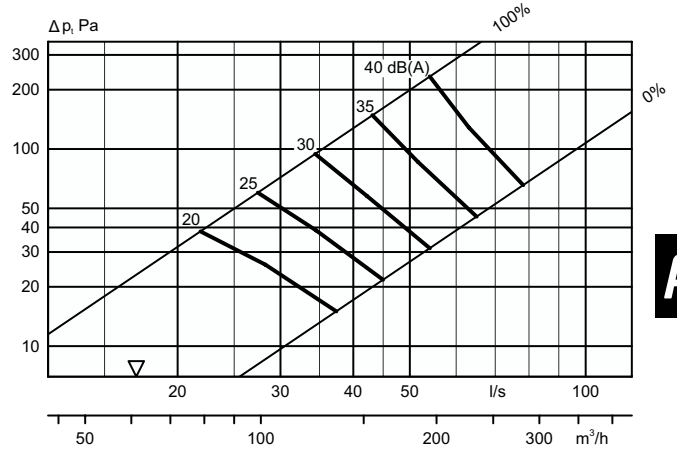


Dane akustyczne - PELICAN CE + ALSc - wywiew

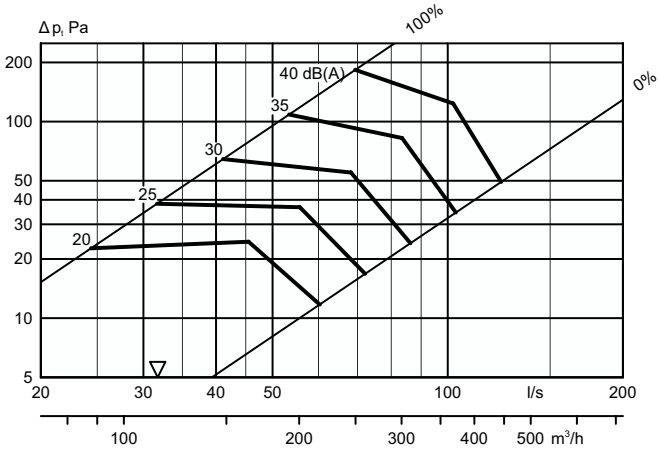
PELICAN CE 125 + ALSc 100-125



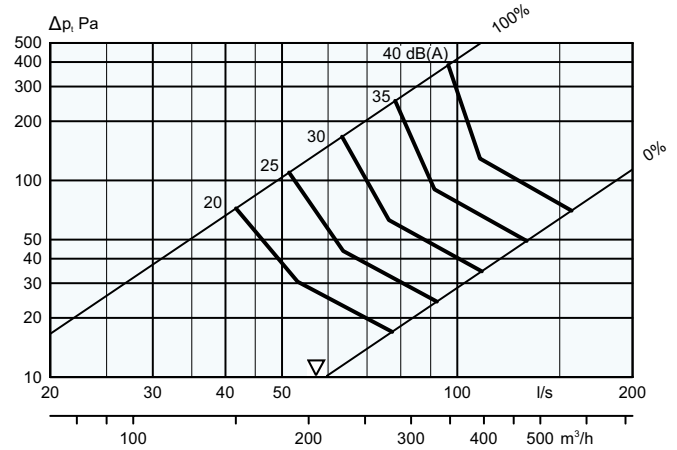
PELICAN CE 160 + ALSc 125-160



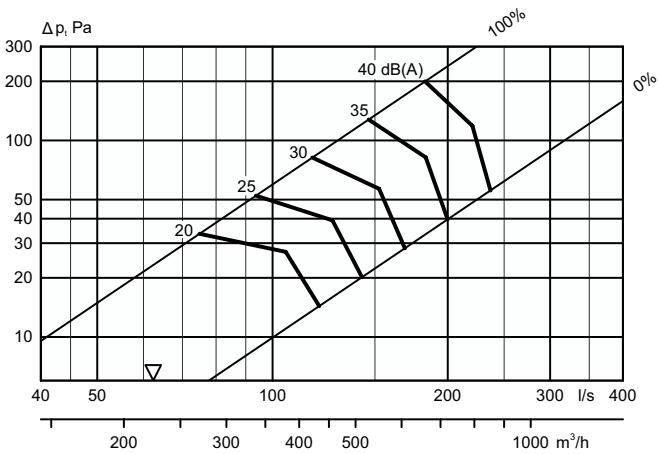
PELICAN CE 200 + ALSc 160-200



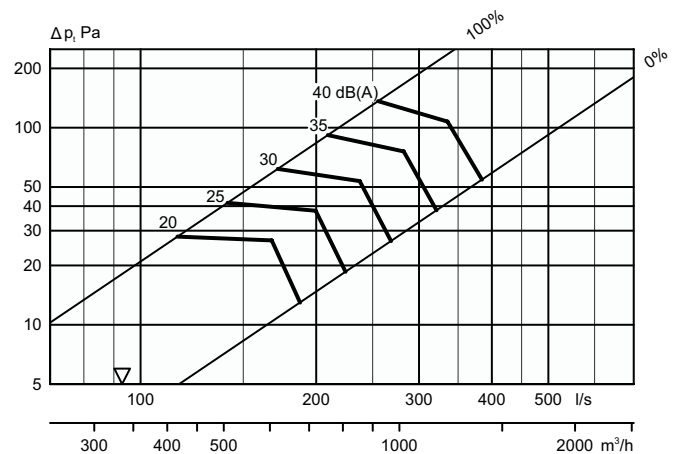
PELICAN CE 250 + ALSc 200-250



PELICAN CE 315 + ALSc 250-315



PELICAN CE 400 + ALSc 315-400



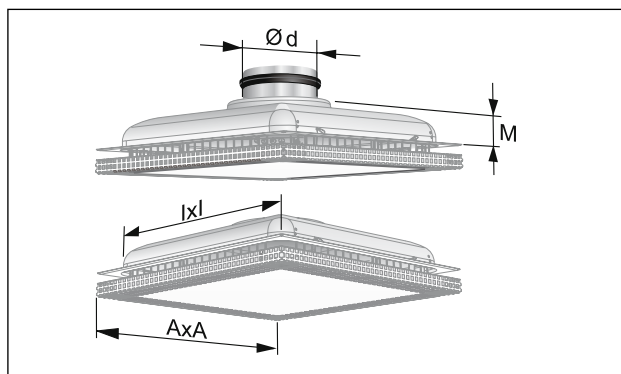
A2.3

PELICAN C

WYMIARY I CIĘŻAR

PELICAN C

Wielkość	A	Ød	I	M	kg
125	395	124	375	105	2.1
160	395	159	375	105	2.1
200	595	199	575	105	4.3
250	595	244	575	105	4.3
315	595	314	575	84	4.3
400	595	399	575	84	4.3



WYMIARY I CIĘŻAR

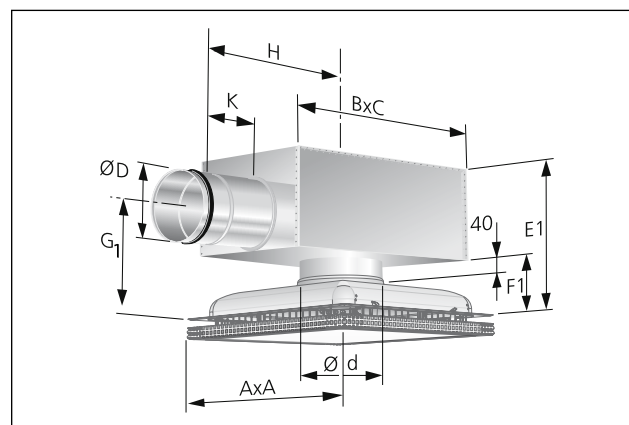
PELICAN C z ALSc, skrzynka regulacyjno-pomiarowa ALSc posiada wlot o średnicy 1 rozmiar mniejszy od średnicy wlotu do nawiewnika

Wielkość PELICAN C	A	B	C	ØD	Ød	E1	E2	F1	F2	G1	G2	H	K	kg
125-400	395	282	217	99	125	288	245	148	105	175	132	270	80	4.1
160-400	395	342	252	124	160	312	269	148	105	188	145	315	80	4.8
200-600	595	404	288	159	200	347	304	148	105	205	162	375	100	7.8
250-600	595	504	332	199	250	387	344	148	105	225	182	465	115	9.5
315-600	595	622	388	249	315	428	385	128	85	230	187	575	140	14.6
400-600	595	767	488	314	400	453	410	93	50	262	220	712	175	15.0

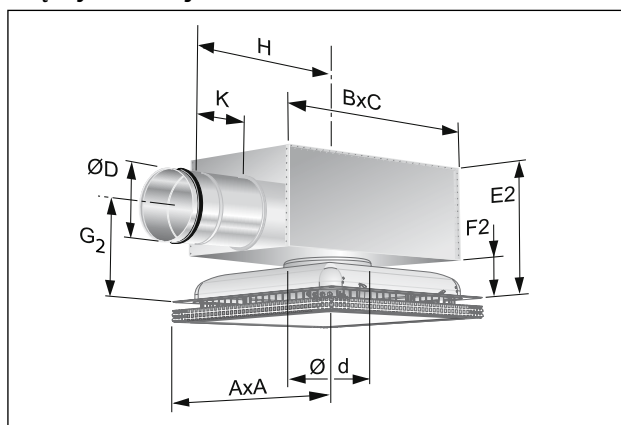
PELICAN C z ALSc, skrzynka regulacyjno-pomiarowa ALSc posiada wlot o średnicy 2 rozmiary mniejszy od średnicy wlotu do nawiewnika

Wielkość PELICAN C	A	B	C	ØD	Ød	E1	E2	F1	F2	G1	G2	H	K	kg
160-400	395	342	252	99	160	235	192	113	70	175	132	315	80	4.1
200-600	595	404	288	124	200	259	216	113	70	188	145	255	80	5.0
250-600	595	504	332	159	250	294	251	113	70	205	162	450	100	7.8
315-600	595	622	388	199	315	334	291	93	50	205	162	550	115	9.5

PELICAN C z ALSc



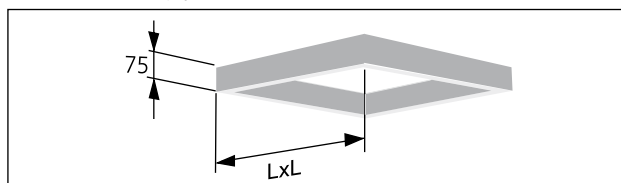
PELICAN C z ALSc - dla ograniczonej przestrzeni międzysufitowej



Ramka maskująca SARb K

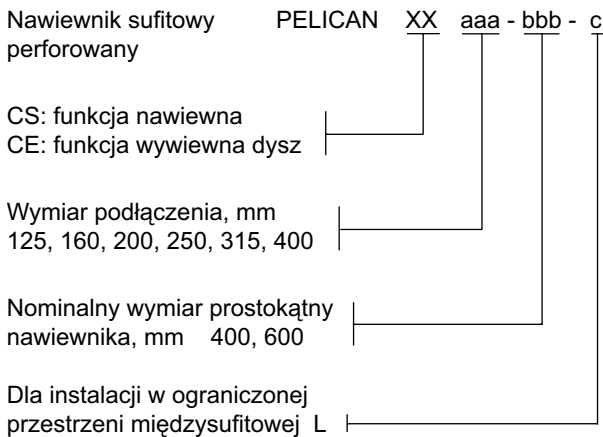
Wielkość	L	kg
400	395	1
600	595	1

Ramka maskująca SARb K



SPECYFIKACJA

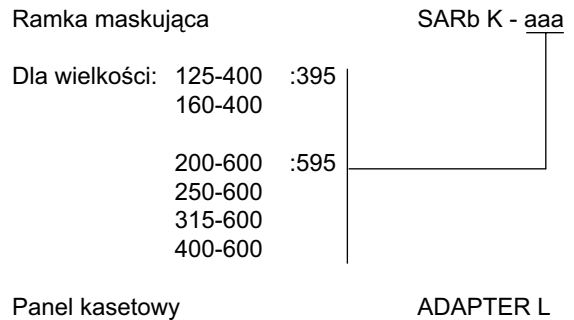
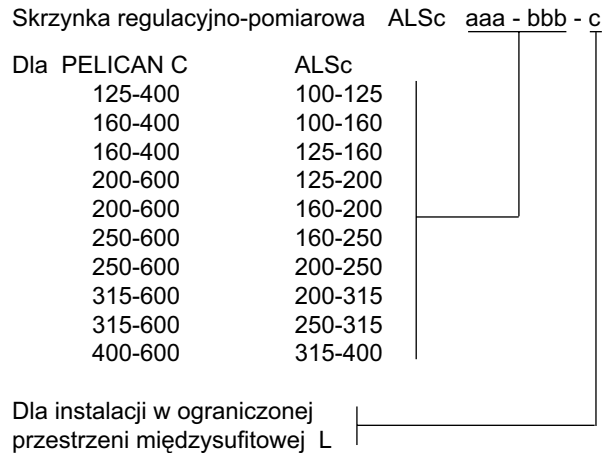
Produkt



Standardowy asortyment

Wielkość:	125-400
	160-400
	200-500
	250-600
	315-600
	400-600

Wyposażenie dodatkowe



Dodatkowych informacji technicznych nie zawartych w tym katalogu udzielają biura techniczno-handlowe Swegon.

A2.3