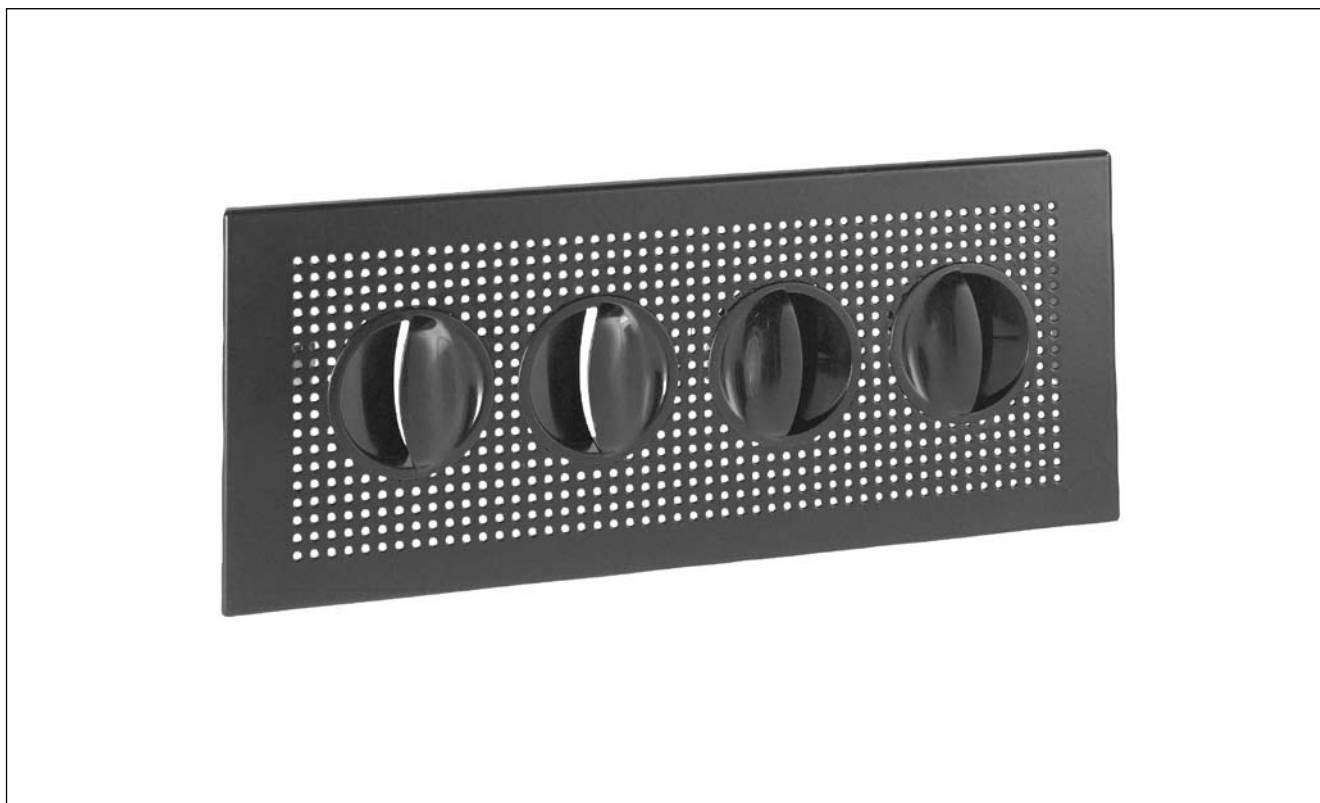


DRGa

Prostokątny nawiewnik wyporowy dla małych przepływów



D2.3

DRGa to prostokątny nawiewnik wyporowy przeznaczony do montażu pod siedzeniami na podłodze lub na stopniach schodów pomieszczeń takich jak: sale kinowe, teatralne, audytoryjne, itp. Nawiewnik może dostarczać małe ilości świeżego powietrza z niską prędkością bezpośrednio do strefy przebywania ludzi. Kształt strumienia można regulować dzięki ruchomym dyszom.

KRÓTKA CHARAKTERYSTYKA

- Ustawialny kształt i strefa oddziaływania strumienia
- Dostępnych jest wiele wersji specjalnych ułatwiających dopasowanie nawiewnika do pomieszczenia
- Prosty montaż

WSTĘPNY DOBÓR

PRZEPIY W POWIETRZA - POZIOM DŹWIĘKU			
	20 dB(A)	25 dB(A)	30 dB(A)
DRGa	55	70	80

KONSTRUKCJA

DRGa to prostokątny nawiewnik waporowy składający się z przedniego panelu i ramki mocującej z bocznymi rowkami służącymi do zamocowania zaczepek sprężynowych przedniego panela. Perforowany przedni panel wyposażony jest w aerodynamicznie wyprofilowane dysze nawiewne.

MATERIAŁY I WYKOŃCZENIE POWIERZCHNI

Przedni panel nawiewnika oraz ramka mocująca wykonane są z blachy stalowej ocynkowanej. W wersji standardowej nawiewnik pomalowany jest na kolor czarny, matowy RAL 9005. Dysze nawiewne wykonane są z plastiku w tym samym kolorze co panel przedni.

Nawiewnik dostępny jest również w kolorach: ciemnoszarym RAL 7037, jasnoszarym metalik RAL 9006 i białym RAL 9010.

WYKONANIE SPECJALNE

Oprócz wersji standardowej istnieje możliwość zamówienia nawiewnika o innych wymiarach, wykonanych z innych materiałów.

Nawiewnik może być pomalowany na dowolny kolor z palety RAL.

PROJEKTOWANIE

Profil wypływu strumienia można kształtować poprzez zmianę ułożenia dysz nawiewnych.

INSTALACJA

Ramkę mocującą nawiewnika należy umieścić w uprzednio wykonanym otworze montażowym i przykręcić. Przedni panel nawiewnika należy wcisnąć w ramkę mocującą.

REGULACJA NAWIEWNIKA

Zaleca się aby przestrzeń pod/za nawiewnikiem mogła służyć jako komora ciśnieniowa. Kanały podłączeniowe każdej komory ciśnieniowej mogą być wyposażone w przepustnicę regulacyjno-pomiarową CRMc.

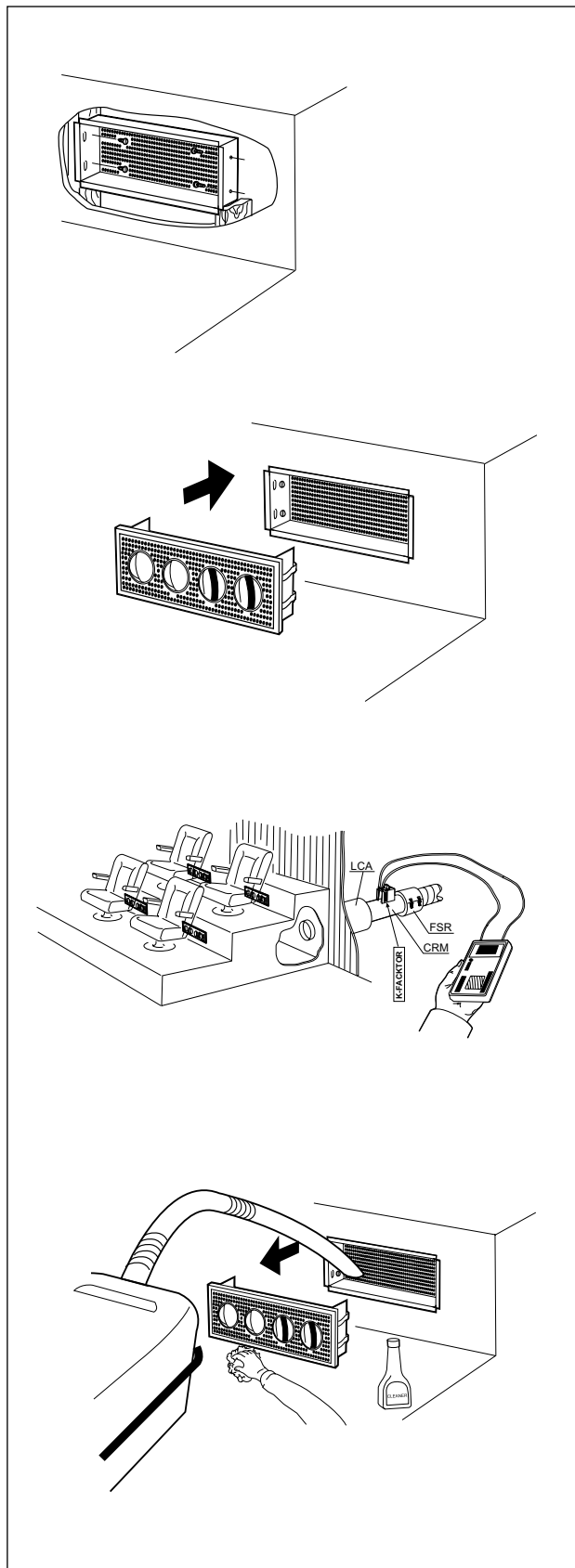
KONSERWACJA

W razie konieczności można wyczyścić nawiewnik na sucho odkurzaczem lub na mokro przy użyciu letniej wody i detergentów.

DANE TECHNICZNE

- Poziom dźwięku dB(A) odpowiada pomieszczeniu o chłonności akustycznej 10 m² Sabine.
- Wymiar strefy oddziaływania $a_{0,20}$ odpowiada $\Delta t = 3^\circ\text{C}$ przy prędkości maksymalnej 0,2 m/s; odległość nawiewnika od podłogi nie ma wpływu na jego zasięg.
- Δt to różnica temperatury powietrza w pomieszczeniu na wysokości 1.2 m nad podłogą oraz temperatury powietrza nawiewanego.
- Zalecana temperatura powietrza nawiewanego może być o 6°C niższa od temperatury pomieszczenia.
- Dla dokonania obliczeń szerokości strumienia, prędkości powietrza i poziomu dźwięku w pomieszczeniach o innych wymiarach można skorzystać z programów obliczeniowych ProAir i ProAc, które są dostępne na stronie Swegon w internecie.

Rysunek 1



Dane akustyczne - DRGaPoziom mocy akustycznej L_w (dB)Współczynnik K_{OK}

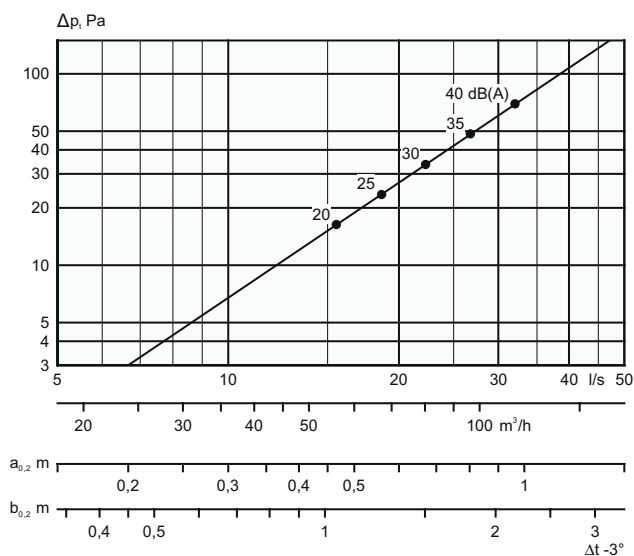
DRGa	Częstotliwość środkowa pasma, Hz							
	63	125	250	500	1000	2000	4000	8000
K_{OK}	2	4	3	3	-1	-6	-17	-27
Tol. \pm	2	2	2	2	2	2	2	2

Tłumienie dźwięku ΔL (dB)Współczynnik ΔL

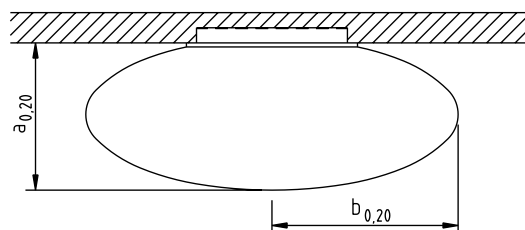
DRGa	Częstotliwość środkowa pasma, Hz							
	63	125	250	500	1000	2000	4000	8000
ΔL	15	9	4	2	0	0	0	0
Tol. \pm	2	2	2	2	2	2	2	2

Charakterystyka - DRGa**Przepływ - Spadek ciśnienia - Poziom dźwięku - Zasięg**

- Dane dla nawiewnika DRGa zamontowanego na stopniu schodów.
- Wymiar strefy oddziaływania $a_{0,20}$ zmierzono przy $\Delta t = 3^\circ\text{C}$.
- Charakterystyk nie można wykorzystywać do regulacji nawiewnika.
- Wartość dB(A) dotyczy pomieszczeń o chłonności akustycznej 4 dB i kubaturze 30 m³.
- Wartość dB(C) jest zwykle wyższa o 6-9 dB niż wartość dB(A).

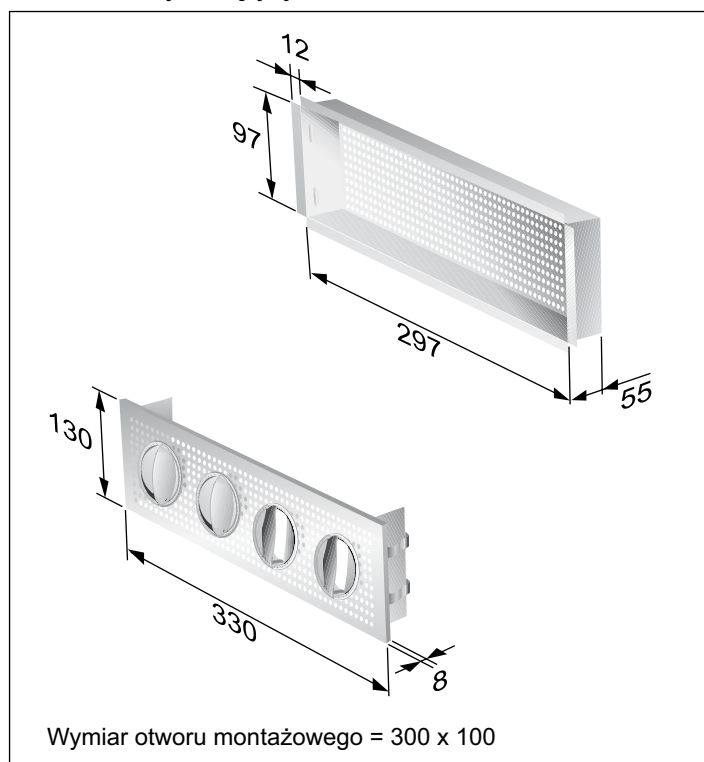
DRGa 300-100**Rysunek 2. Zasięg strumienia, strefa oddziaływania**

D2.3



WYMIARY I CIĘŻAR

DRGa z ramką mocującą



Ciężar nawiewnika: 1.1 kg

SPECYFIKACJA

Produkt

Prostokątny nawiewnik wyporowy DRGa 300 x 100

Dodatkowych informacji technicznych nie zawartych w tym katalogu udzielają biura techniczno-handlowe Swegon.