

Installation vandbatteri TBLA GOLD størrelse 11–32

Montering

1. Kanaltilslutning skal foretages som følger:

a) TBLA 000-031

Vandbatteriet er beregnet til direkte montering på spirokanal.

Batteriet er forsynet med gummiringstætning. Fastgørelse til kanalen bør ske med popnitte.

b) TBLA 080-040 og 120-060

Vandbatteriet kan tilsluttes direkte til aggregatet eller monteres i kanal.

Fastgørelse af batteriet sker med styreprofil og tætningsliste.

2. Adgangsmulighed for inspektion og evt. udskiftninger skal sikres.

3. Batteriet kan enten monteres i vandret eller lodret kanal.

Fig 1

1) Tilslutning for frostvagtssføler (gælder TBLA 080-040 og 120-060).

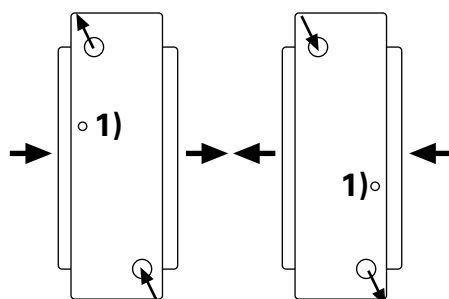
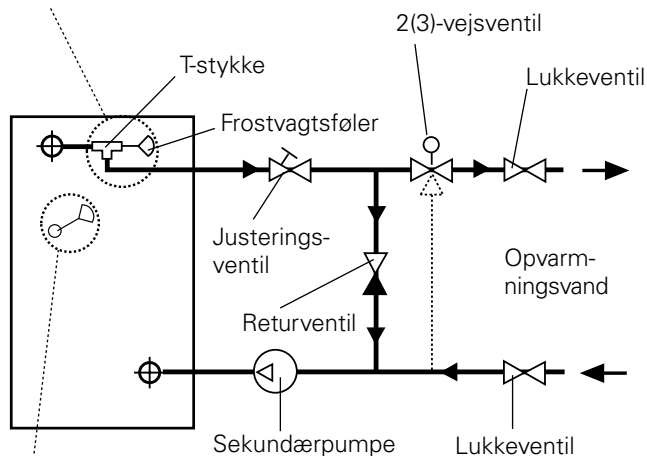


Fig 2

Gælder TBLA 000-031



Frostvagtssføler. Gælder TBLA 080-040 og 120-060

4. For at batteriet skal give maksimal effekt, tilkobles vandkredsen altid for modstrømsfunktion, se figur 1.

5. Vandtilgang tilkobles på batteriets øvre eller nedre tilslutning afhængigt af luftretningen, se figur 1.

Sørg for, at frostvagtstilslutningen altid er nærmest returtilslutningen (gælder TBLA 080-040 og 120-060).

6. Montering af frostvagtssføler:

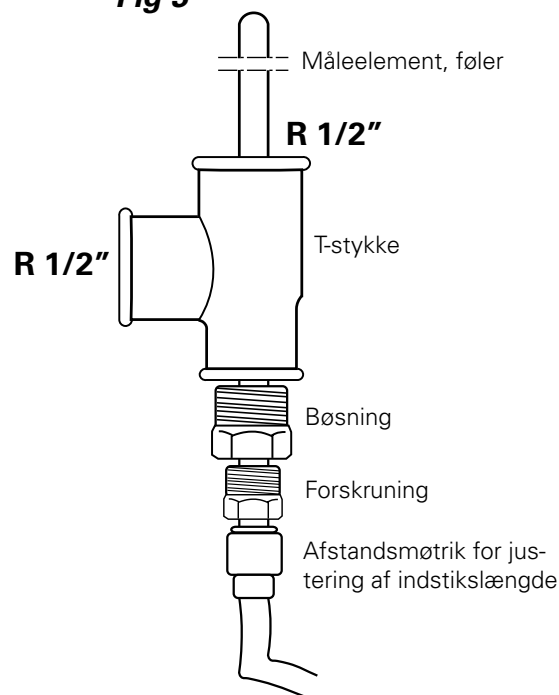
a) TBLA 000-031

Frostvagtssføler skal monteres på returledningen fra batteriet så tæt ved batteriet som muligt. Et T-stykke medleveres for montering af dykføler, se fig. 2 og 3.

b) TBLA 080-040 och 120-060

Frostvagtssføler monteres på batteriet i tilslutningen beregnet til dykføler, se fig. 2.

Fig 3



Vandbatteri TBLA, GOLD størrelse 11-32

7. Påfyldning af væske skal altid ske i den nedre tilslutning. Før idriftsætningen skal systemet udluftes

8. Vandtilslutninger samt isolering af batteri og ledninger skal foretages iht. gældende bestemmelser og branchenormer. **Ved tilspændingen af vandtilslutninger skal der holdes imod i batteriet for at undgå beskadigelse af batterirør.**

9. Reguleringsventil, indstillingsanordning og dykføler leveres løst sammen med batteriet. Indstillingsanordningen er komplet med tilslutningskabel, som skal tilsluttes til styreboksen på GOLD-aggregatet. Ventilen må ikke monteres med indstillingsanordningen under ventilen.

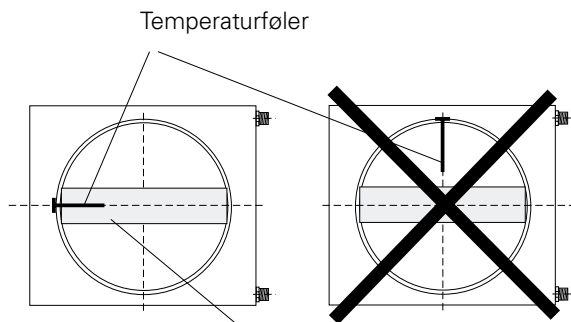
10. Fremføringstemperaturen bør ligge mellem 55 og 70 °C.

11. Ventilens trykfald belaster primærsiden. For at ventilen skal få et passende arbejdsområde, bør tilgængeligt tryk for ventilen beregnes til ca. 15 kPa.

12. For at sikre frostvagtsfunktionen i batteriet kræves der, at man ved lave udetemperaturer har konstant cirkulation i batteriet. En sekundærpumpe og returventil skal derfor installeres iht. fig. 2. Pumpesæt med pumpe, returventil og justeringsventil kan fås som tilbehør.

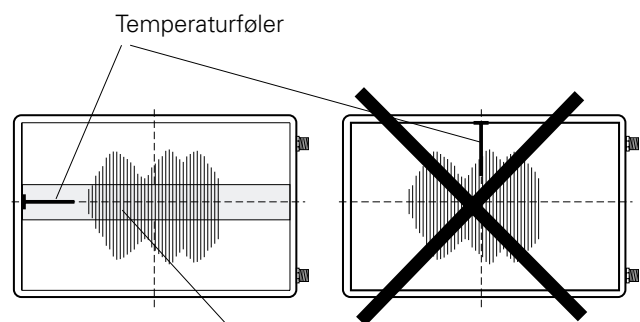
13. GOLD-aggregatets indblæsningsluft-temperaturføler bør monteres mindst 1,5 m efter batteriet for at undgå fejlmålinger pga. temperaturlagdeler. Føleren bør monteres i henhold til fig. 4a og 4b med målespidsen inden for den foreskrevne zone.

Fig 4a (str. 11/12)



Zone, inden for hvilken temperaturføleren bør placeres lodret

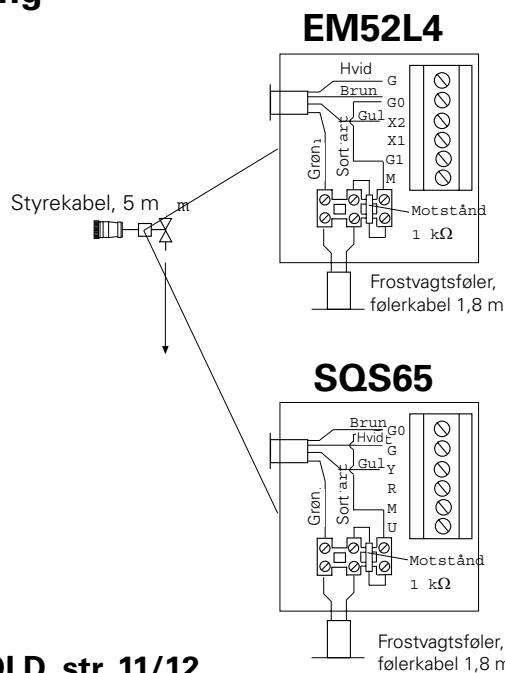
Fig 4b (str. 21/22 og 31/32)



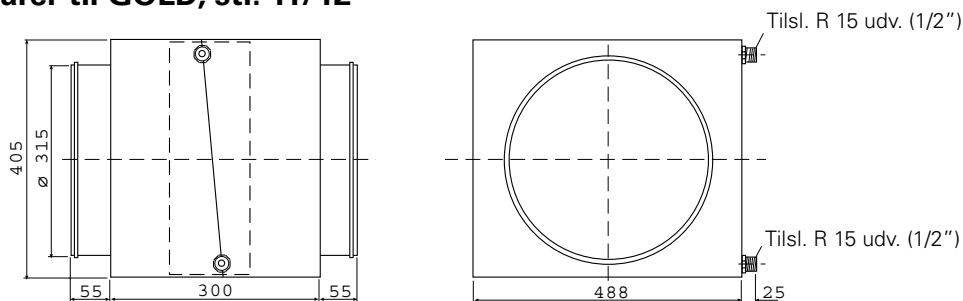
Zone, inden for hvilken temperaturføleren bør placeres lodret

Vandbatteri TBLA, GOLD størrelse 11-32

Dimensioner og tilkobling

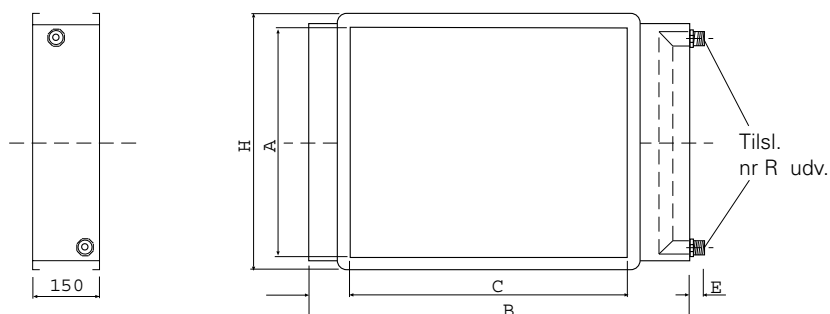


TBLA 000-031, svarer til GOLD, str. 11/12



TBLA 080-040, svarer til GOLD, str. 21/22

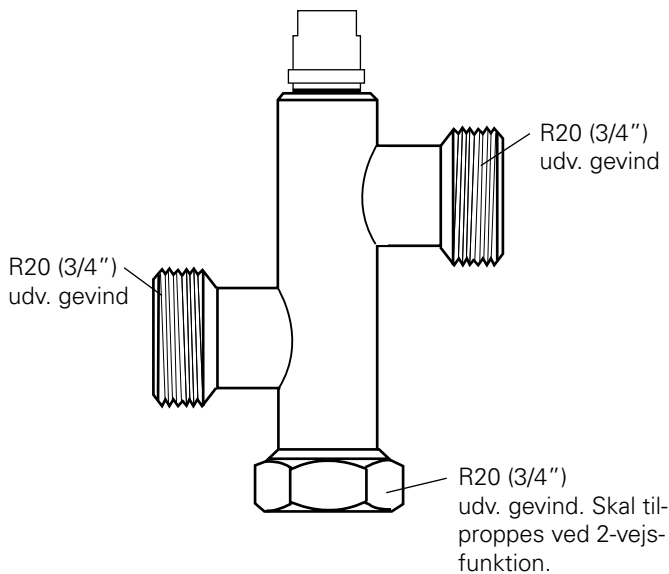
TBLA 120-060, svarer til GOLD, str. 31/32



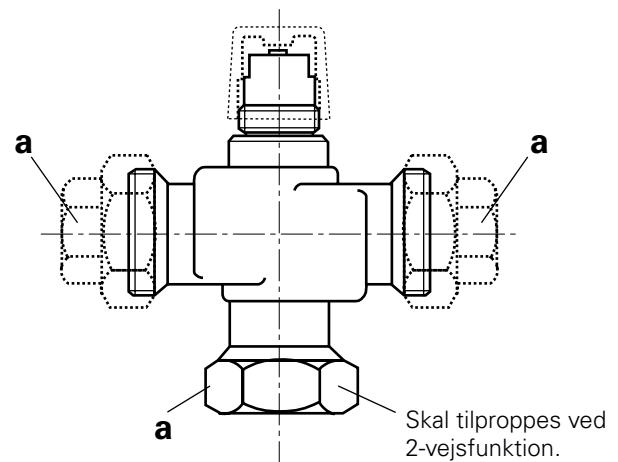
TBLA	A	B	C	E	H	R
080-040	400	930	800	90	438	20
120-060	600	1340	1200	90	638	25

Vandbatteri TBLA, GOLD størrelse 11-32

Tilslutninger, ventil V354

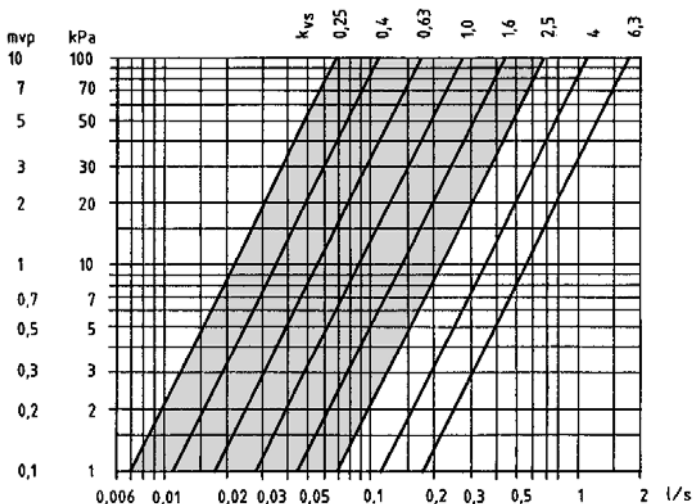


Tilslutninger, ventil VXG44



Ventil	a udv. gevinda
VXG44.15-4	DN 15 (1/2")
VXG44.20-6,3	DN 20 (3/4")

Dimensionering



Ved 2-vejsudførelse af splitrøge-ventilen (V354) arbejder ventilen inden for område kvs 0,25-2,5. Ved et trykfald på 15 kPa giver det en maksimumgennemstrømning på op til 0,25 l/s. Mindst 50 % af det tilgængelige trykfald skal ligge over ventilen, for at den skal fungere optimalt.

Ved 3-vejsudførelse af splitrøge-ventilen har den en fast kvs-værdi på 2,5

VXG44.15-4 har kvs-værdi 4,0. Ved et trykfald på 15 kPa giver det en maksimumgennemstrømning på 0,45 l/s.

VXG44.20-6,3 har kvs-værdi 6,3. Ved et trykfald på 15 kPa giver det en maksimumgennemstrømning på 0,7 l/s.