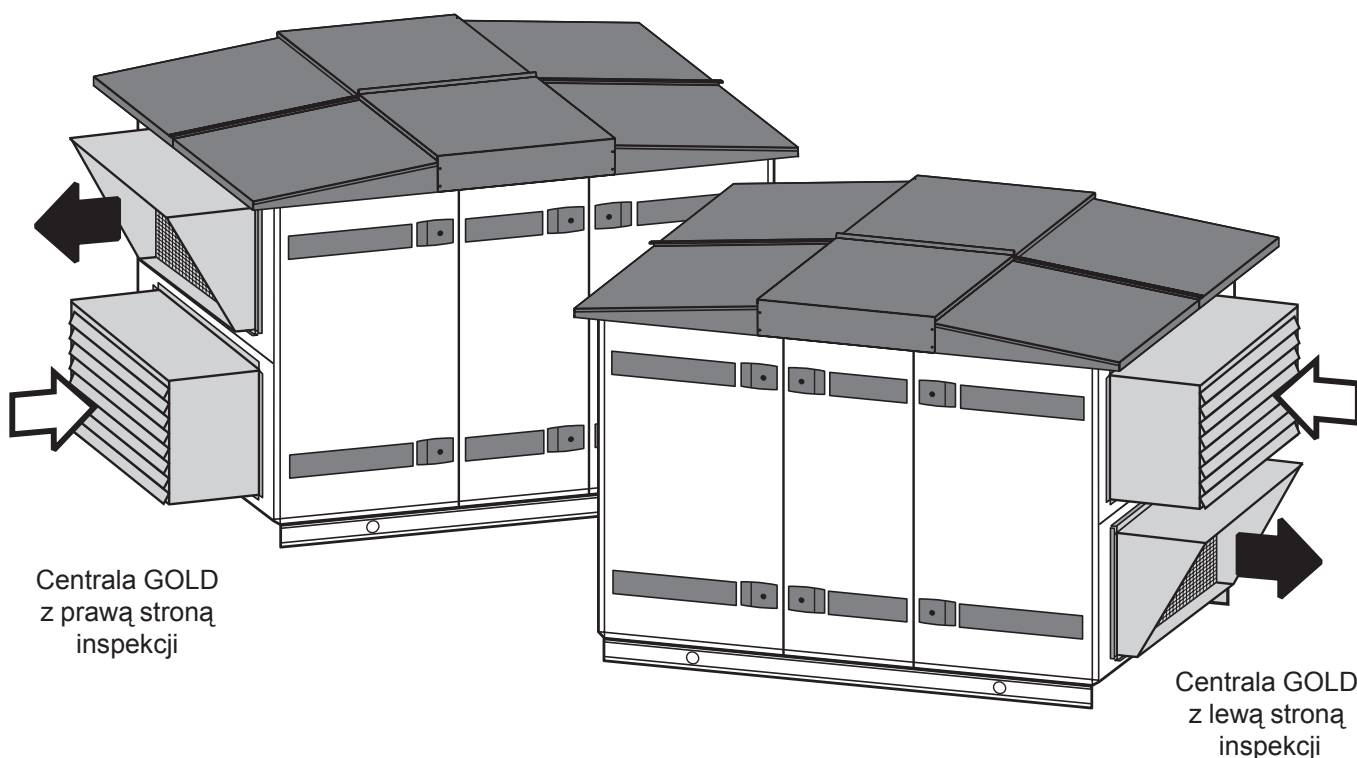


Montaż central GOLD na zewnątrz pomieszczeń - wskazówki instalacyjne

GOLD wielkości 04/05, 08, 14/20, 25/30, 35/40



1. Informacje ogólne

Poniżej zostały przedstawione wskazówki instalacyjne dotyczące właściwego montażu centrali GOLD na zewnątrz pomieszczeń.

1.1 Umieszczenie centrali

Centrala GOLD powinna być umieszczona w najbardziej korzystnym miejscu ze względu na warunki atmosferyczne. Szczególnie ważne jest by ograniczać wpływ wiatru na zacinaanie wody lub śniegu w czerpnie i wyrzutnie centrali.

Centrala GOLD może być montowana w wykonaniu prawnym lub lewym w zależności od potrzeb. Ta uniwersalność pozwala ograniczyć w wielu przypadkach wpływ warunków pogodowych na ewentualne przedostawanie się wody przez czerpnię i wyrzutnię do środka centrali.

1.2 Kanały nawiewne i wywiewne

Kanały wentylacyjne podłączone do centrali GOLD powinny być zaizolowane zgodnie z obowiązującymi normami.

1.3 Wyposażenie dodatkowe

Wyposażenie dodatkowe centrali GOLD : nagrzewnice i chłodnice nie są przystosowane do montażu na zewnątrz i powinny być zamontowane wewnątrz budynku.

W wypadku konieczności montażu tych elementów na zewnątrz muszą one być właściwie zaizolowane.

W wypadku montażu przepustnic do GOLDa na zewnątrz pomieszczeń należy zabudować siłownik przepustnicy stosując np: obudowę TBXZ-1-40 (wyposażenie dodatkowe).

1.4 Programator

Ręczny programator centrali GOLD jest urządzeniem wrażliwym na chłód i musi się znajdować w pomieszczeniu ogrzewanym.

W razie potrzeby przeniesienia programatora w odległe miejsce, należy zastosować odpowiednią długość fabrycznych kabli przedłużających (GOLZ-1-05-1).

2. Zadaszenie

Zadaszenie centrali GOLD dostarcza się na palecie jako kompletny zestaw montażowy. W skład dostawy wchodzi m.in. elementy blaszane dachu, uszczelnienia, śruby, plastikowe przejście kabli. Przednia część dachu środkowego jest uchylna dla dostępu do skrzynki podłączeniowej. Wymagane jest zostawienie przestrzeni 350 mm nad skrzynką podłączeniową w celu łatwego montażu i demontażu uchylnej kłapy dachu.

W części czołowej i tylnej dachu znajdują się już przygotowane przepusty kablowe do podłączenia podzespołów centrali (np. zasilania, programatora, czujników, kabli sterujących i innych). Przepusty niewykorzystane zatyka się plastikowymi koreczkami, które wchodzi w skład dostawy.

2.1 Wyłącznik główny dla wielkości 04/05 i 08

Wyłącznik główny centrali należy przemontować w miejsce zadaszone. Patrz str. 5 "wskazówki instalacyjne".

Pracę tą powinna wykonać osoba z odpowiednimi uprawnieniami elektryka.

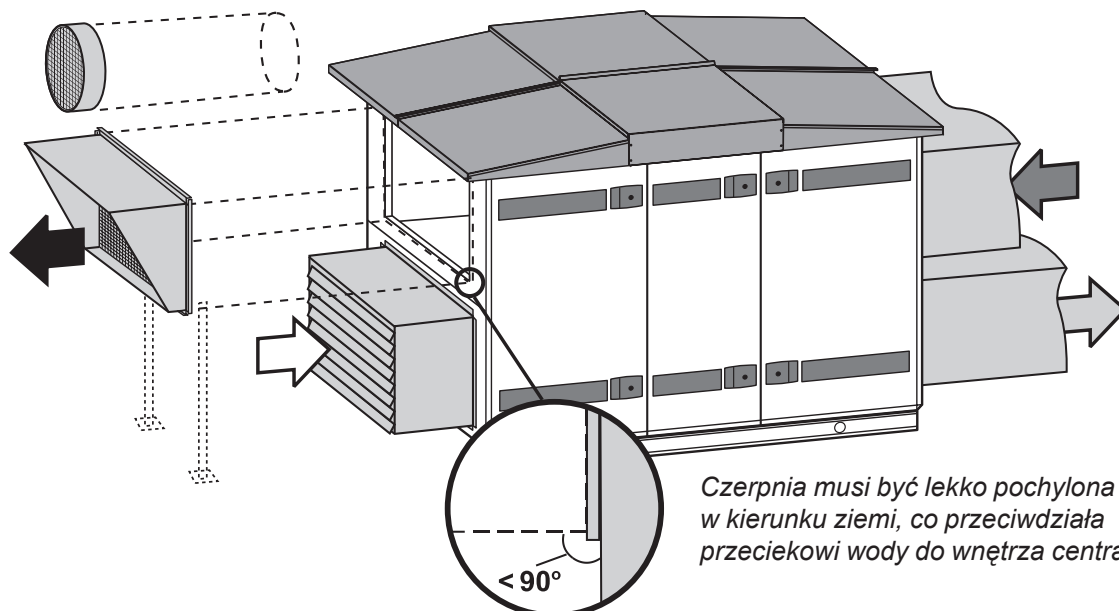
3. Czerpnia

Czerpnię centrali należy zamontować centrycznie, na wlocie powietrza świeżego, dopasowując ją do połączeń kanałów. Montaż odbywa się poprzez przykręcenie czerpni w odpowiednim miejscu za pomocą blachowkrętów o długości maks 45 mm (blachowkręty nie wchodzi w skład dostawy).

Szczegółowe wskazówki dotyczące montażu dachu, czerpni i wyrzutni centrali GOLD znajdują się w dziale "wskazówki montażowe" na str. 3-12 tej instrukcji.

Jeżeli występuje ryzyko przedostawania się wody przez wyrzutnię do wnętrza centrali, zaleca się montaż wyrzutni nie bezpośrednio do centrali, lecz poprzez odcinek kanału.

Ten wariant montażu wyrzutni jest również zalecany w wypadku, gdy istnieje ryzyko zaciągania powietrza wyrzucanego spowrotem do czerpni centrali.



4. Wyrzutnia

4.1 Montaż

Wielkości 04/05, 08:

Wyrzutnia dla wielkości GOLD 04/05 i 08 posiada połączenie okrągłe łączone z centralą lub kanałem o tej samej średnicy, za pomocą blachowkrętów.

Wielkości 14/20, 25/30, 35/40:

Wyrzutnia dla wielkości GOLD 14-40 posiada połączenie prostokątne - łączenie za pomocą szyn montażowych. Szyny montażowe wchodzi w skład dostawy.

4.2. Istnieje ryzyko przeciekania wody?

Z uwagi na fakt, iż wyrzutnia i czerpnia zamontowane są po tej samej stronie centrali, może wystąpić ryzyko przeciekania wody ze strony wyrzutni na stronę czerpni.

Ryzyko przeciekania należy ocenić biorąc pod uwagę warunki pogodowe, temperaturę i przepływ powietrza oraz stronę inspekcji centrali.

Jeśli występuje ryzyko przeciekania wody, zaleca się montaż wyrzutni nie bezpośrednio do centrali, ale poprzez odcinek kanału. Kanał musi zostać podparty we właściwy sposób. Aby zapobiec spływowi wody, kanał musi być lekko pochylony w kierunku ziemi. Patrz rysunek poniżej.

W takim wypadku montażu wyrzutni eliminuje się również całkowicie ewentualne ryzyko zaciągania powietrza wywiewanego przez czerpnię centrali.

Wskazówki instalacyjne

GOLD wielkości 04/05, 08, 14/20, 25/30, 35/40

1-7

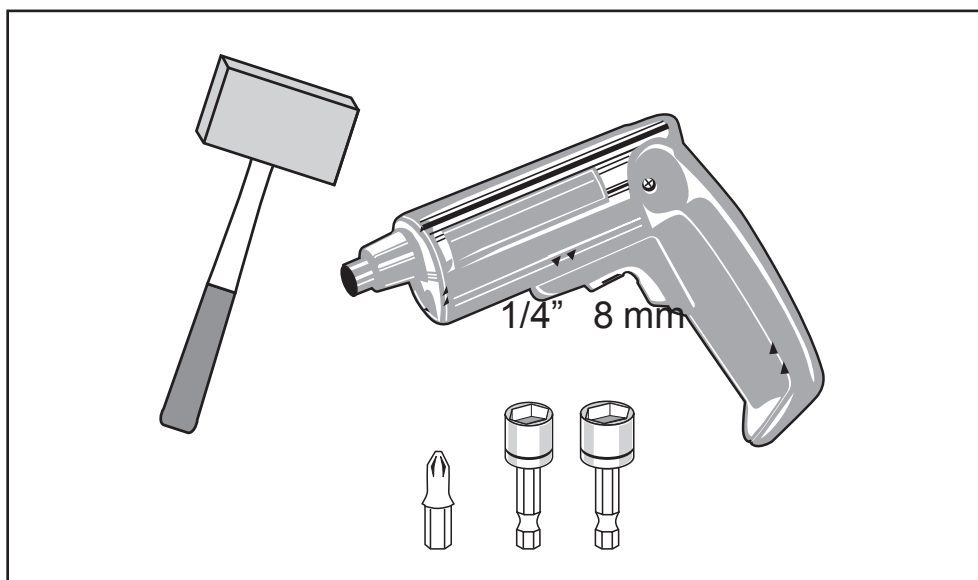
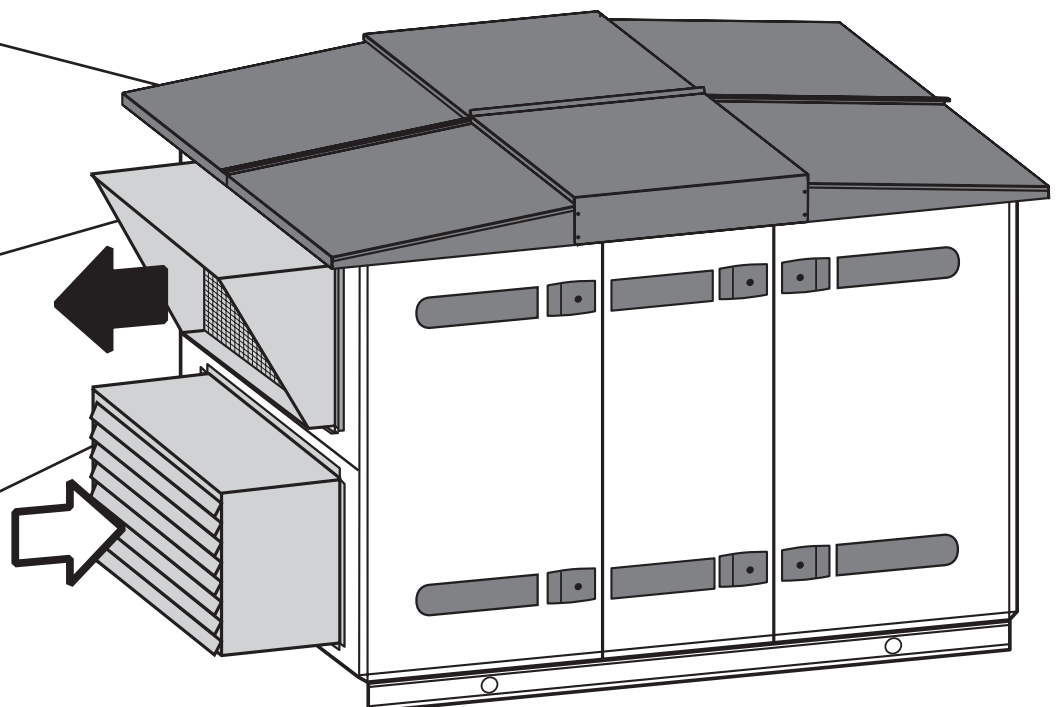
TBTA-2-05
TBTA-2-08
TBTA-2-20
TBTA-2-30
TBTA-2-40

9

TBTA-2-05-1
TBTA-2-08-1
TBTA-2-20-1
TBTA-2-30-1
TBTA-2-40-1

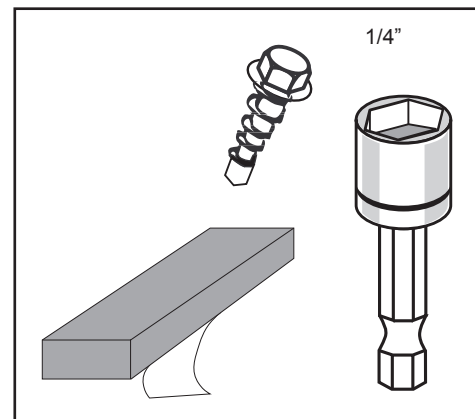
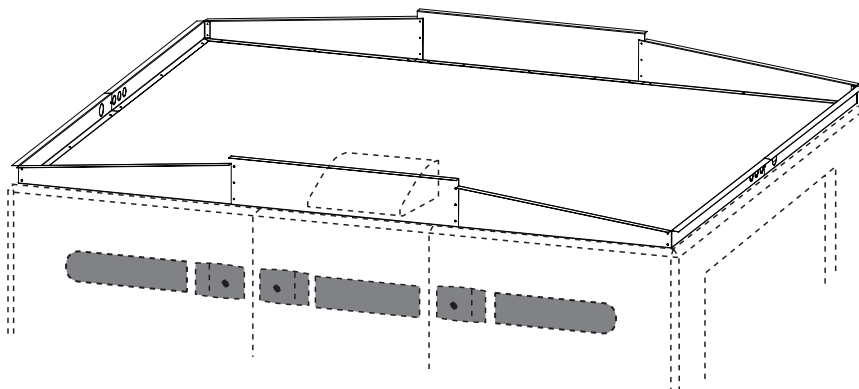
8

TBTA-2-05-1
TBTA-2-08-1
TBTA-2-20-1
TBTA-2-30-1
TBTA-2-40-1

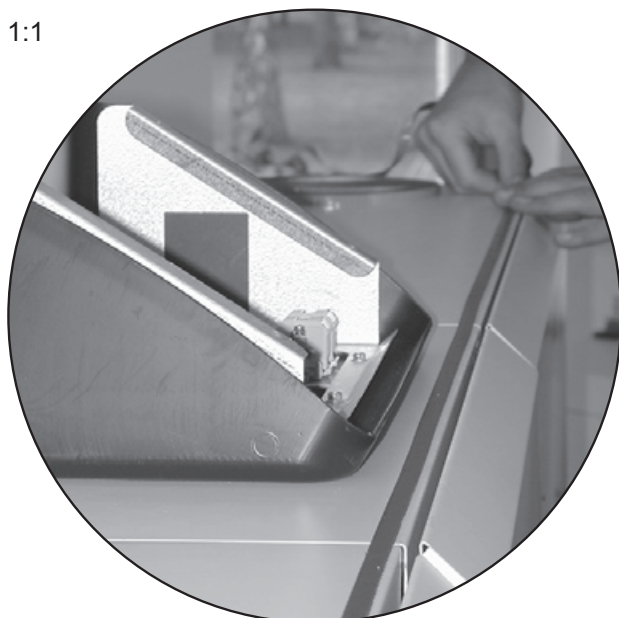


1

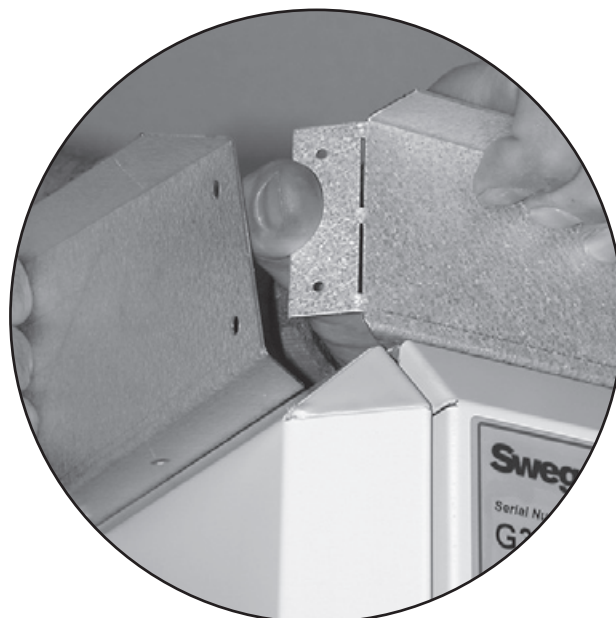
TBTA-2-05. TBTA-2-08. TBTA-2-20. TBTA-2-30. TBTA-2-40.



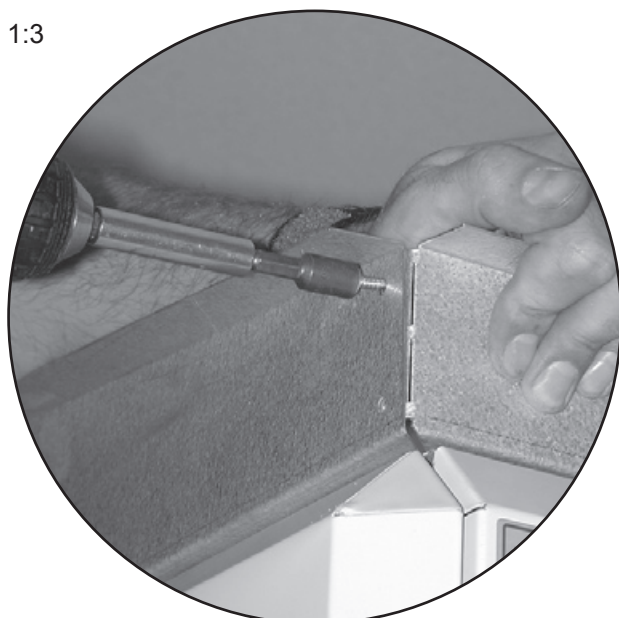
1:1



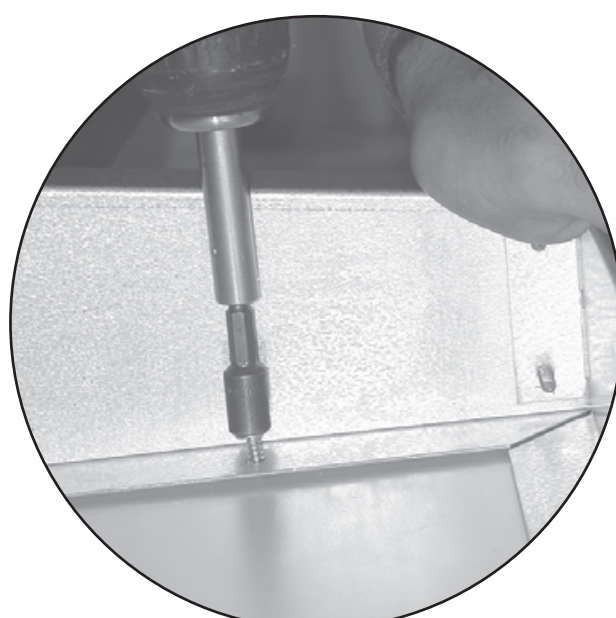
1:2



1:3

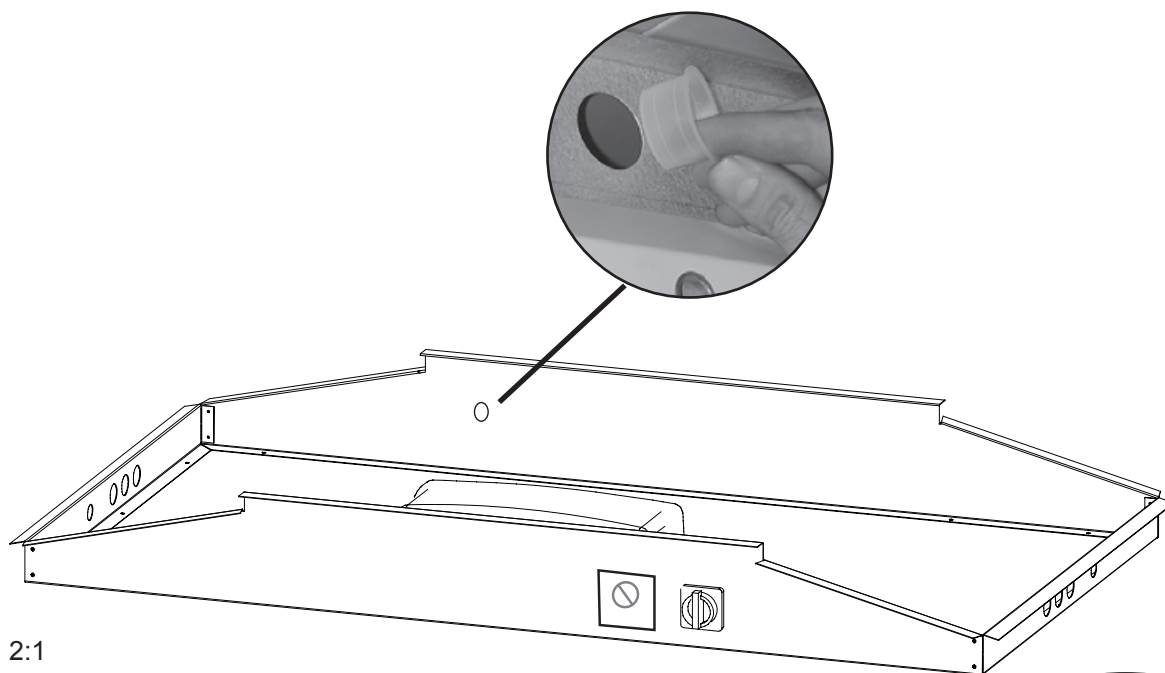


1:4

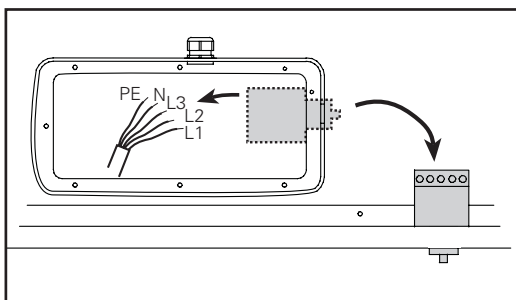


2

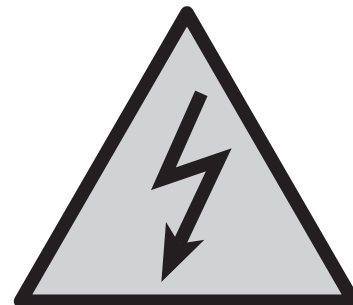
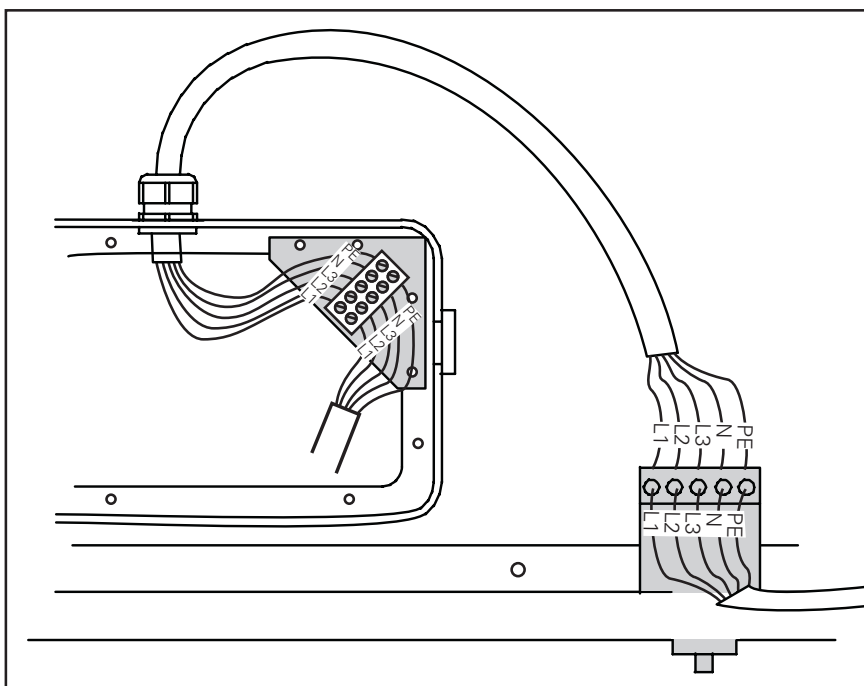
TBTA-2-05. TBTA-2-08. TBTA-2-20. TBTA-2-30.



2:1

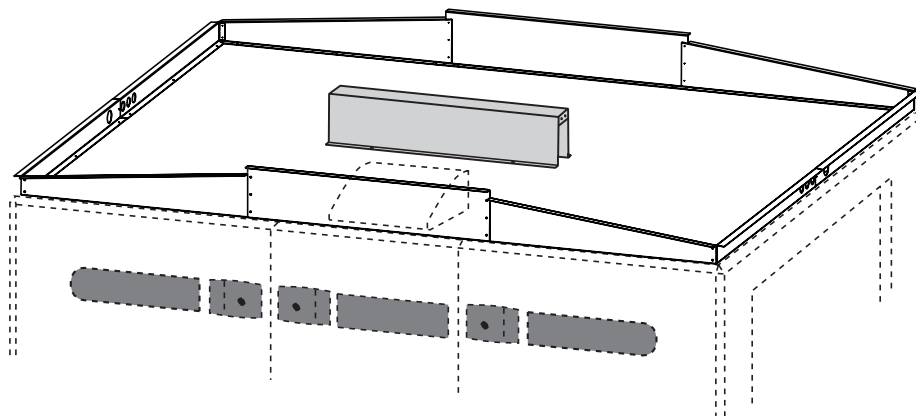


2:2

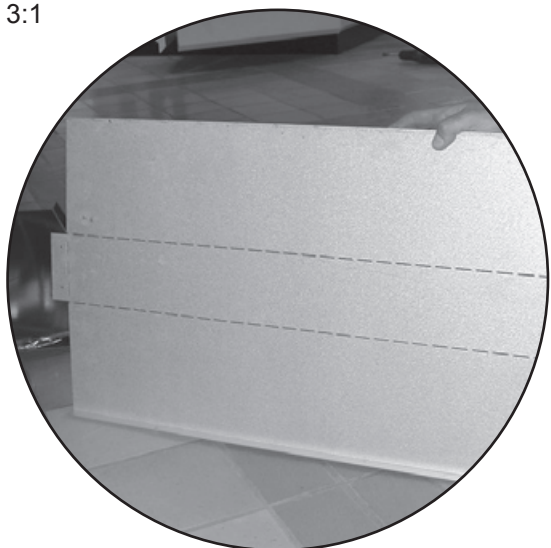


3

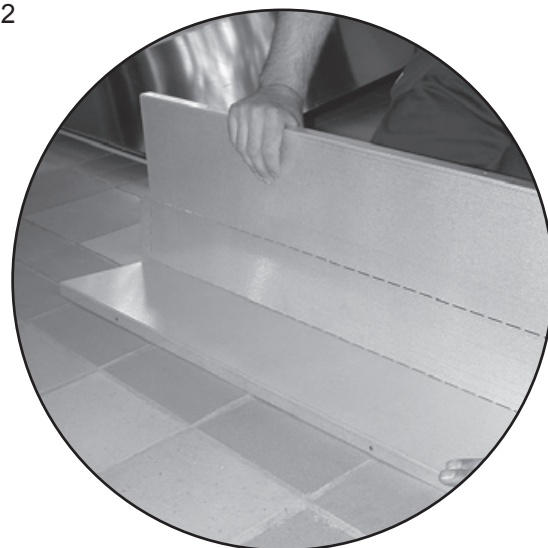
TBTA-2-05. TBTA-2-08. TBTA-2-20. TBTA-2-30. TBTA-2-40.



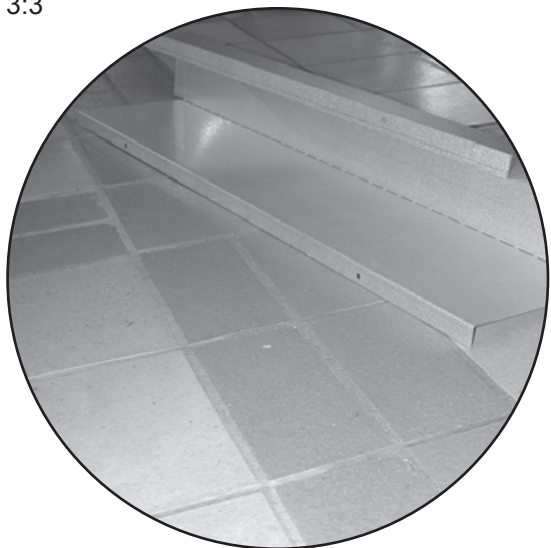
3:1



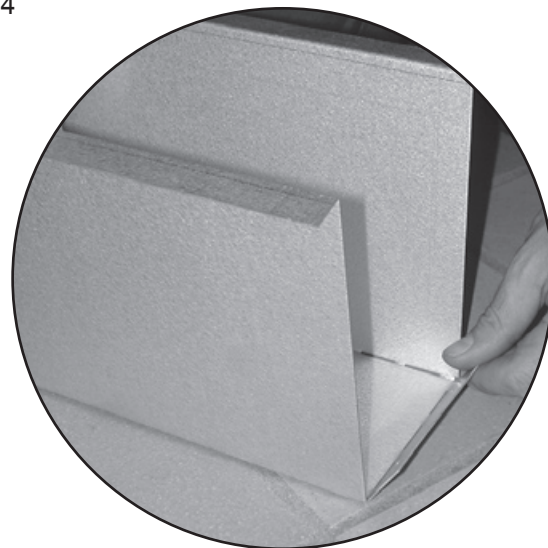
3:2



3:3

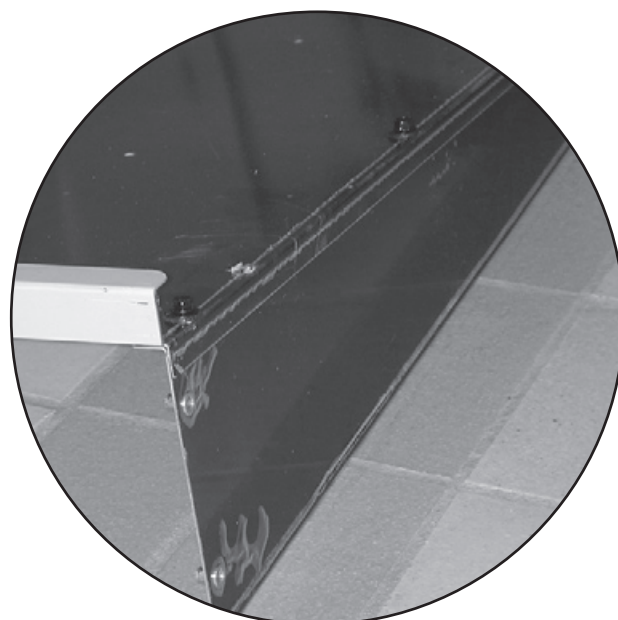
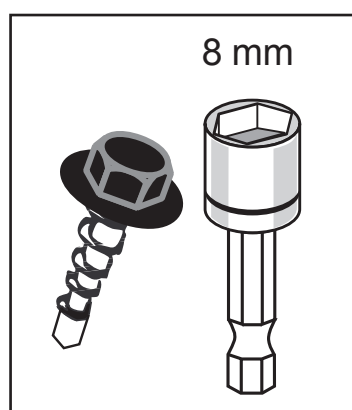
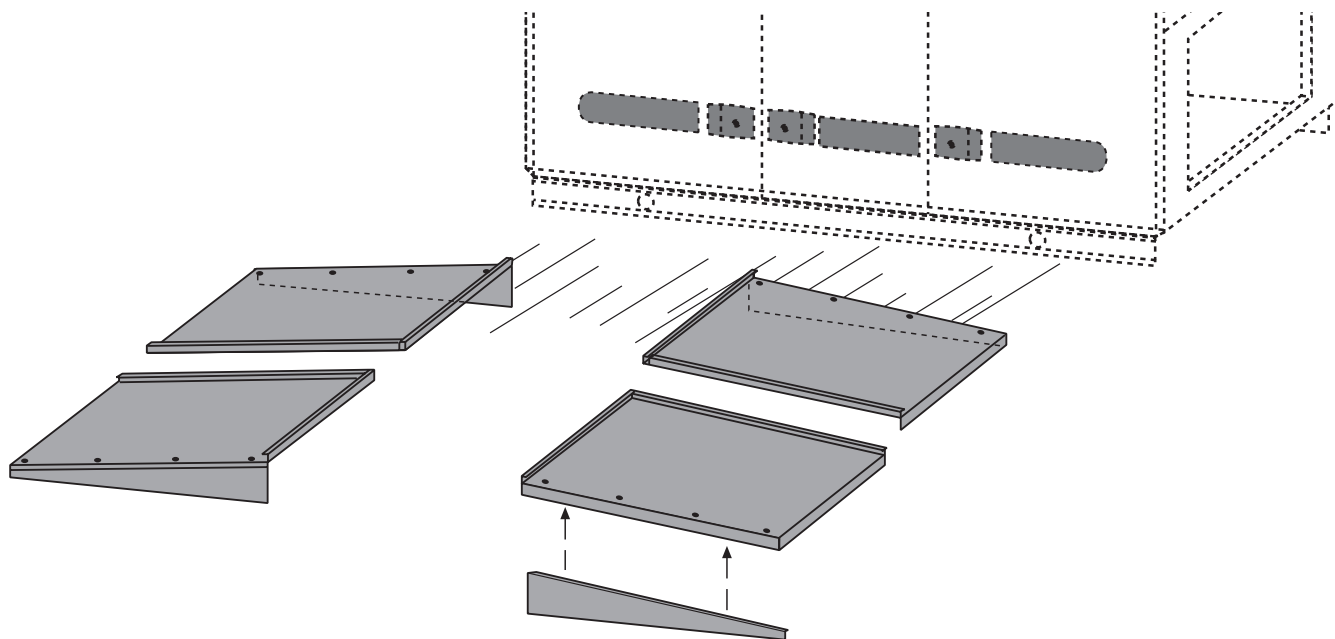


3:4



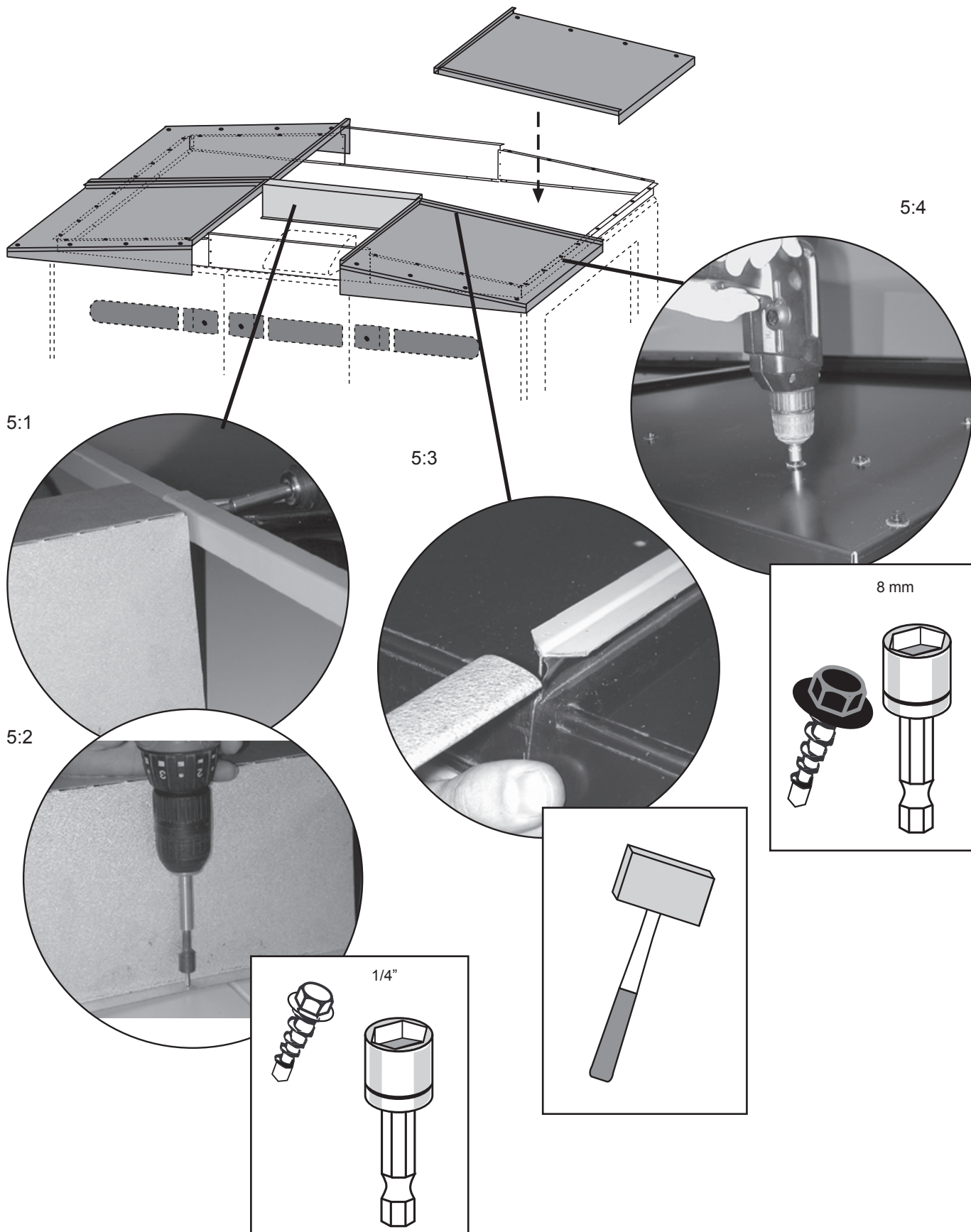
4

TBTA-2-05. TBTA-2-08. TBTA-2-20. TBTA-2-30. TBTA-2-40.



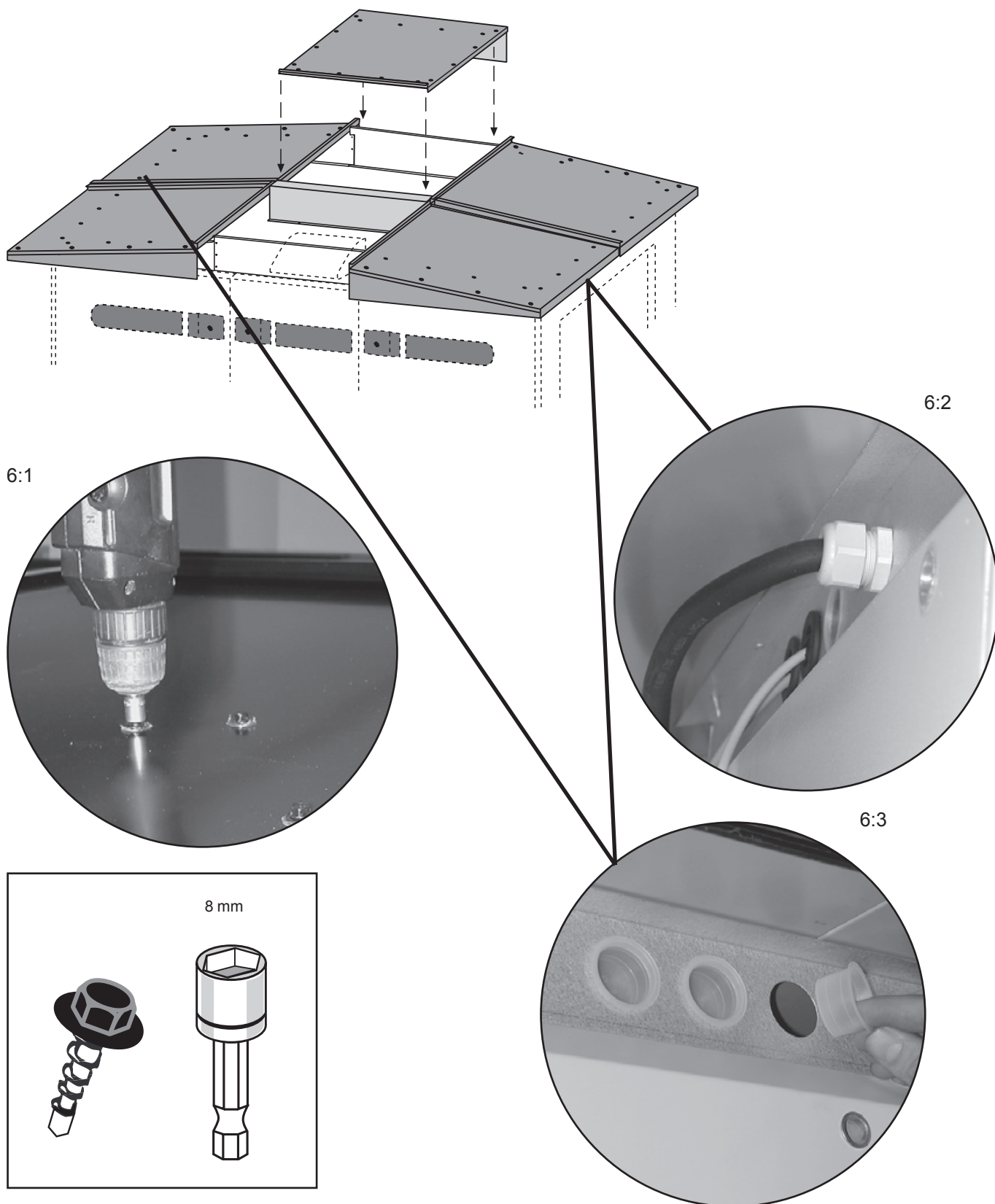
5

TBTA-2-05. TBTA-2-08. TBTA-2-20. TBTA-2-30. TBTA-2-40.



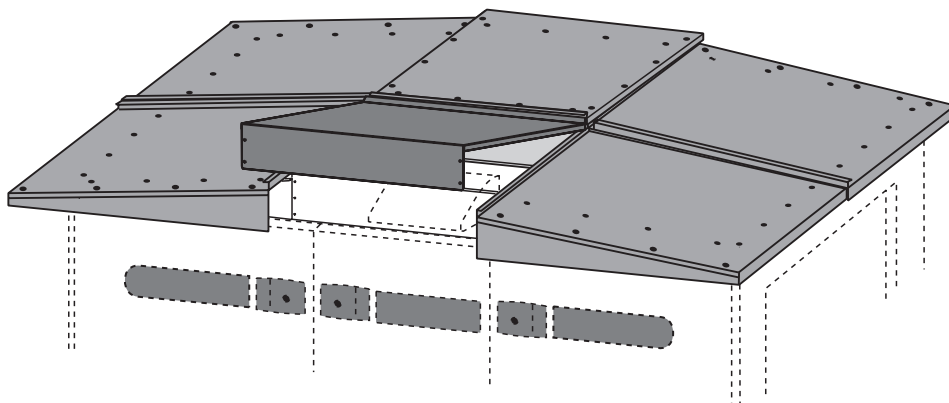
6

TBTA-2-05. TBTA-2-08. TBTA-2-20. TBTA-2-30. TBTA-2-40.

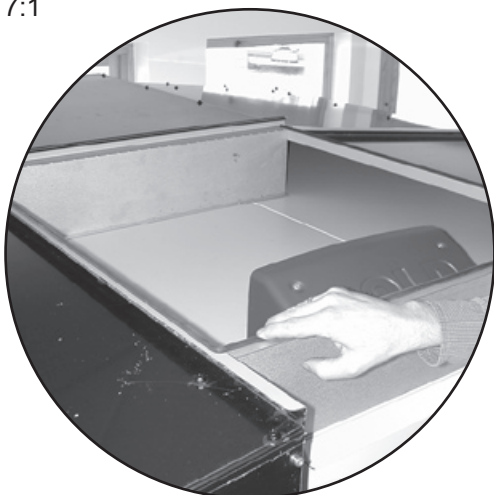


7

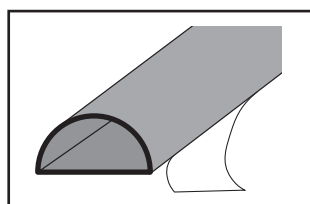
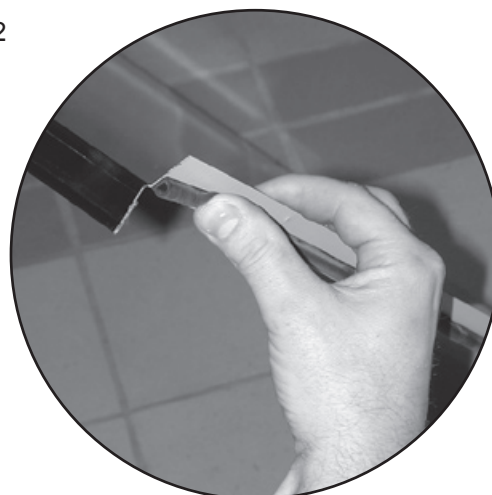
TBTA-2-05. TBTA-2-08. TBTA-2-20. TBTA-2-30. TBTA-2-40.



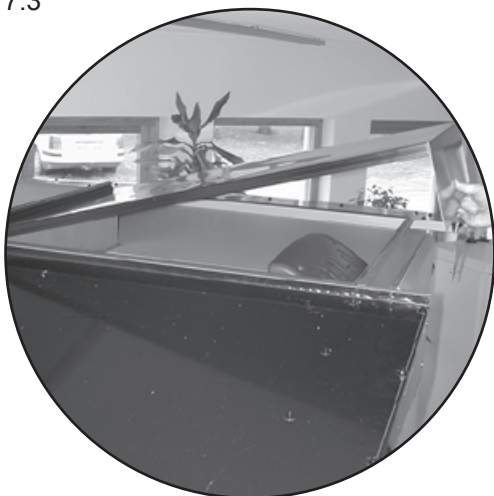
7:1



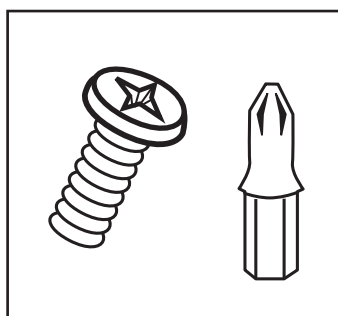
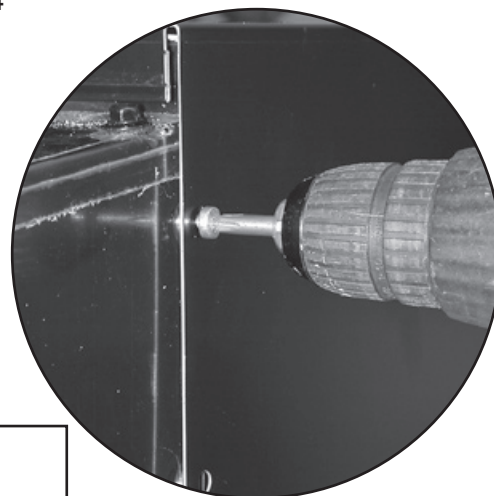
7:2



7:3

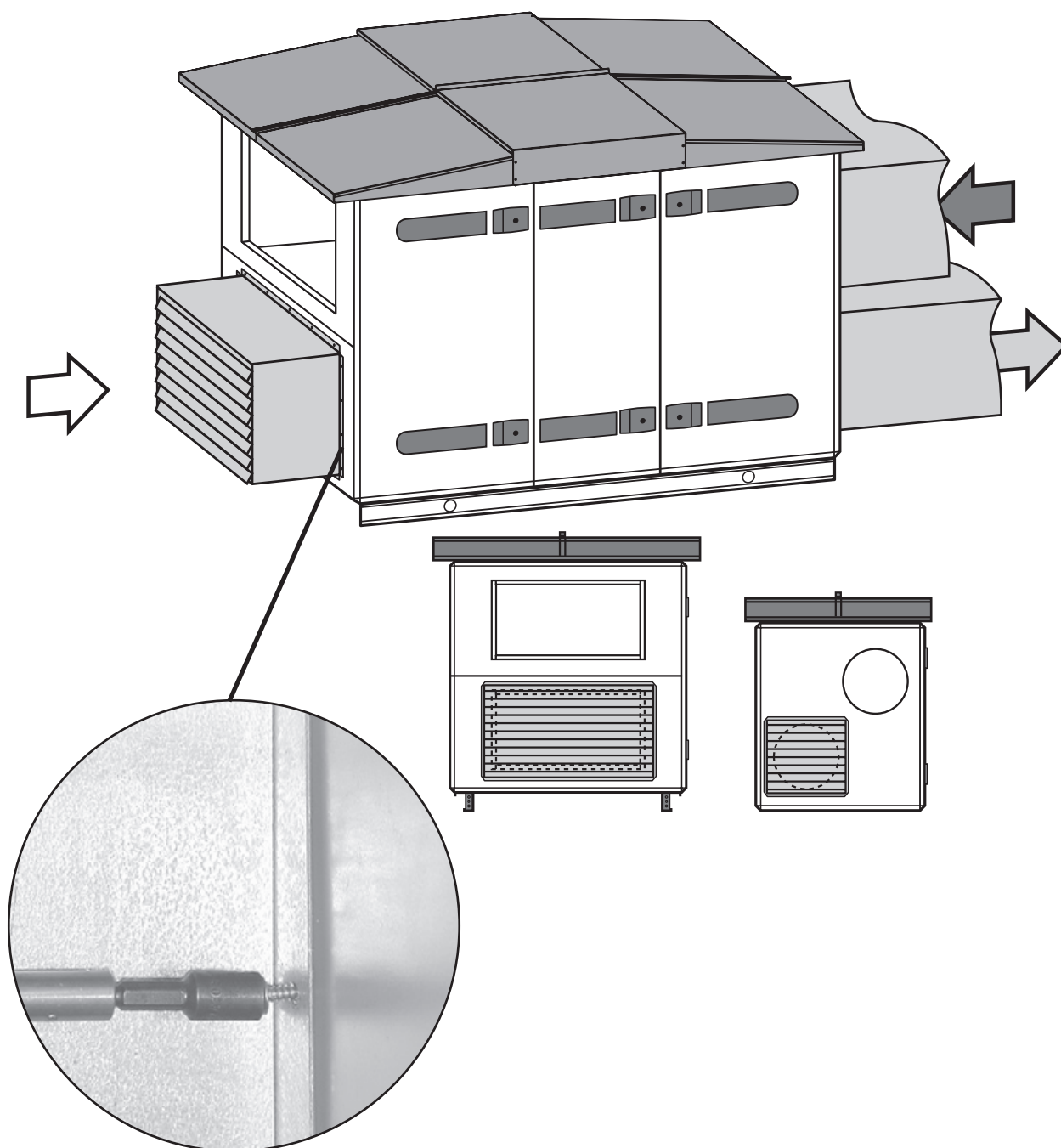


7:4



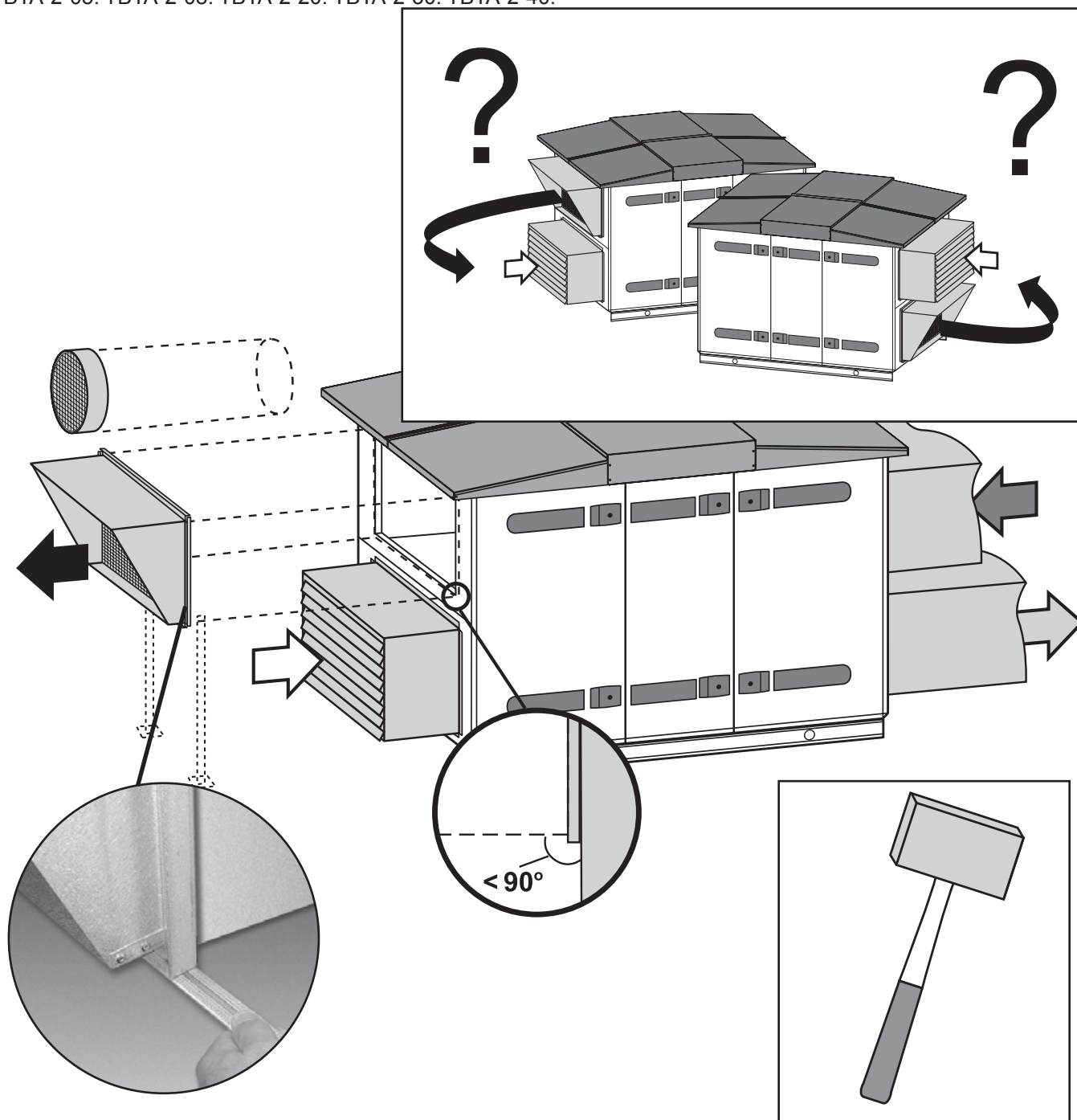
8

TBTA-2-05. TBTA-2-08. TBTA-2-20. TBTA-2-30. TBTA-2-40.



9

TBTA-2-05. TBTA-2-08. TBTA-2-20. TBTA-2-30. TBTA-2-40.


Swegon Sp. z o.o.

62-080 TARNOWO PODGÓRNE k. POZNANIA,
ul. Owocowa 23
tel. (061) 816 87 00; fax (061) 814 63 54
<http://www.swegon.pl>
e-mail: poznan@swegon.pl

ODDZIAŁY:

GORZÓW Wlkp.
ŁÓDŹ
KATOWICE
KRAKÓW
SOPOT
WARSZAWA
WROCŁAW

tel. (095) 735 07 01; fax (095) 735 07 02
tel. (042) 632 64 07; fax (042) 633 04 86
tel. (032) 209 02 80; fax (032) 209 02 81
tel. (012) 260 12 90 - 91; fax (012) 423 56 06
tel. (058) 550 75 49; fax (058) 550 75 50
tel. (022) 531 66 77; fax (022) 531 66 70
tel. (071) 780 34 50; fax (071) 780 34 60