

REACT P

Drukreguleringsdemper



ENKELE SNELLE WEETJES

- Drukmeting tot 300 Pa, aanbevolen instellingsgebied 20-290 Pa
- Snelle toegang tot metingen via het display van de regelaar
- Snelle instelling van parameters
- Analoge controles of Modbuscontrole
- Kan gemakkelijk worden geïsoleerd tegen condensatie in het kokersysteem
- Varianten:
 - Circulaire aansluitingen: Ø 100 - 630 mm
 - Rechthoekige aansluitingen: 200x200-1400x700 mm

Inhoud

Technische beschrijving	3
Algemeen.....	3
Ontwerp.....	3
Functies.....	3
Materialen en oppervlaktebehandeling	3
Projectontwerp/Typische ruimte.....	3
Onderhoud.....	3
Milieu	3
Accessoires	3
Technische gegevens.....	4
Elektrische gegevens:.....	4
Aansluitingen.....	4
Dimensionering	5
Luchtstromen – alle ontwerpen.....	5
Akoestische gegevens – cirkelvormig ontwerp.....	5
Dimensioneringsschema – Cirkelvormig, alle ontwerpen....	5
Akoestische gegevens – Rechthoekig ontwerp	7
Geluidsvermogen in octaafbanden.....	7
Dimensioneringsgrafiek – rechthoekig ontwerp.....	7
Installatie, koppel, afmetingen en gewichten	8
Cirkelvormig ontwerp	8
Installatie – cirkelvormige versie	8
Rechthoekig ontwerp:	9
Installatie – rechthoekige versie.....	9
Specificatie	10
Bestektekst	11

Technische beschrijving

Algemeen

- Bedoeld voor drukregeling van comfortventilatie.
- Vochtige, koude en agressieve omgevingen moeten worden vermeden.
- Kan zowel in systemen voor toevoerlucht als afvoerlucht geïnstalleerd worden.
- Drukafhankelijk. Aanbevolen minimale kokerdruk 20 Pa.

Ontwerp

- Analoge controles 0(2)-10 V of Modbuscontrole.
- Motor: Normaal.
- Geïntegreerde drukregelaar.
- Drukmeting via meetbuis.
- Inclusief meetbuis Ø8/5 mm, lengte zie tabel op pagina 8 en 9.

Cirkelvormige variant:

- Aansluiting: Ø100-630 mm.
- Altijd geleverd met bescherming tegen stof.
- 30 mm opvulplaat motor voor condensatie-isolatie van het kokersysteem.
- Een in de fabriek geïsoleerd model verkrijgbaar op aanvraag.

Rechthoekige variant:

- Aansluiting 200x200-1400x700 mm.
- Andere afmetingen zijn ook beschikbaar op aanvraag.

Funcities

- Drukregulering.
- Display voor onmiddellijke aflezing.
- Instellingen kunnen meteen op de regelaar ingevoerd worden met behulp van een schroevendraaier.

Materialen en oppervlaktebehandeling

- Alle plaatmetalen onderdelen zijn van gegalvaniseerd plaatstaal (Z275).

Projectontwerp/Typische ruimte

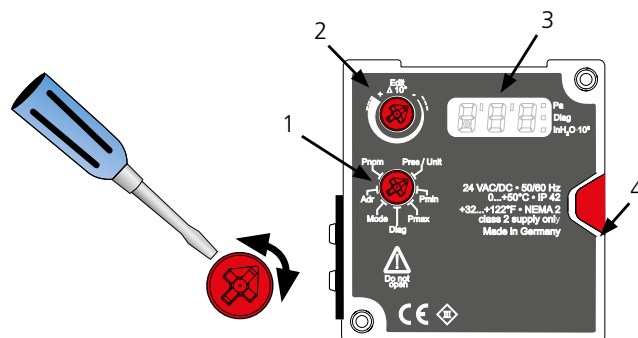
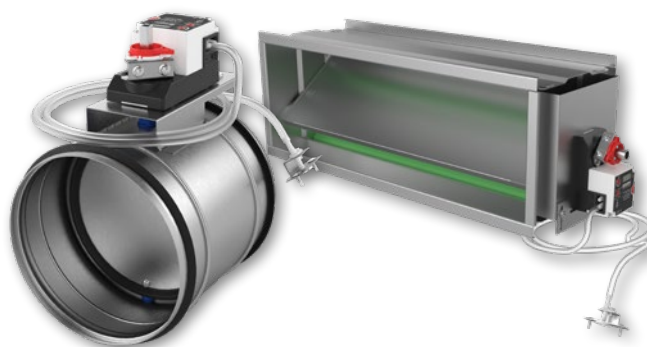
Zie het afzonderlijke document 'REACT beschrijving van functies & bedradingsschema', download beschikbaar via www.swegon.com.

Onderhoud

Het product vereist geen onderhoud, uitgezonderd schoonmaak, wanneer nodig. Zie de afzonderlijke 'Instructions for Use', beschikbaar op www.swegon.com.

Milieu

De Verklaring Inzake Bouwmaterialen is beschikbaar op www.swegon.com.

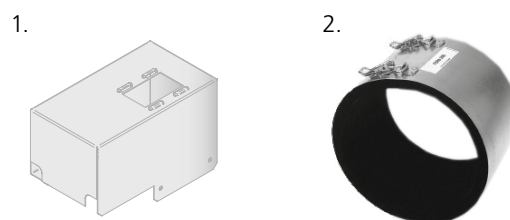


Afbeelding 1. REACT P-regelaar.

1. Functiewieltje
2. Beweringswieltje
3. Display
4. Ontgrendelknop

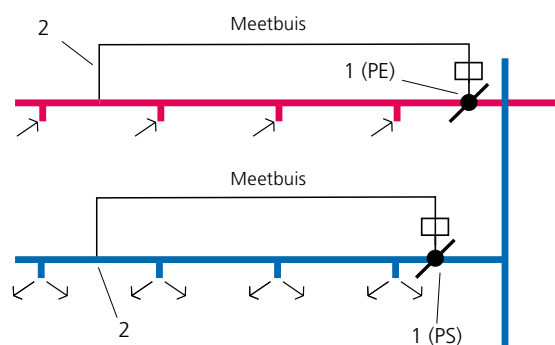
Accessoires

- REACT P COVER – Afdekplaat voor zichtbare installatie, cirkelvormig ontwerp met 2 afmetingen voor Ø100-125 en Ø160-630.
- FSR – Beugel/snelkoppeling voor gemakkelijke ontmanteling in een cirkelvormig ontwerp voor schoonmaak en inspectie.
- Extra meetbuis beschikbaar op aanvraag.



Afbeelding 2. Accessoires:

1. REACT P COVER
2. FSR



Afbeelding 3. Constante drukregulering.

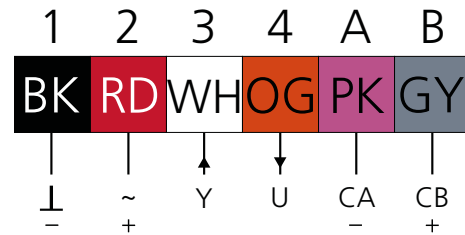
1. REACT P.
2. Drukmeting via meetbuis.

Technische gegevens

IP-klasse:	IP42
Corrosieklasse:	C3
Drukklasse:	A
Lekkageklassen volgens SS-EN 1751	
- Lekkageklasse, behuizing:	C
- Lekkageklasse cirkelvormige demper, gesloten:	4
- Lekkageklasse rechthoekige demper, gesloten:	3
Gebruikstijden open/gesloten (90°):	
10 / 15 Nm:	150 s
Omgevingstemperatuur	
Werking:	0 – +50 °C
Opslag:	-20 – +50°C
RV:	10 - 95% (condenseert niet)
CE-markering:	2006/42/EC (MD) 2014/30/EU (EMC) 2011/65/EU (RoHS2)

Elektrische gegevens:

Voeding:	24 V AC/DC ±20% 50 - 60 Hz	
Vaste aansluitingskabel,	4 x 0,75 mm ²	
1000 mm med kabelafmeting.	2 x 0,38 mm ²	
	<i>Zie afbeelding 4 hieronder.</i>	
Stroomverbruik, voor transformerrating:		
REACT P 10 Nm	2,5 W	5,0 VA
REACT P 15 Nm	3,0 W	4,5 VA
	<i>Zie koppel in tabel pagina 8-9.</i>	



Afbeelding 4. Elektrische aansluitingen.

Aansluitingen

1-2 – Voedingsspanning	24 V AC/DC
3 – Controlesignaal (Y)	0..10/(2..10) V
4 – Effectieve waardesignaal (U)	0..10/(2..10) V
A-B – Modbus	

Dimensionering

Luchtstromen – alle ontwerpen

- Belangrijk! Een verhoogde luchtstroom zorgt voor verhoogde snelheid in de koker en verhoogd geluidsniveau.

Akoestische gegevens – cirkelvormig ontwerp

Geluidsvermogensniveau

- De grafieken tonen het geluidsvermogen in dB(A) (L_{WA} -dB), als functie van de luchtstroom en het drukverlies in de demper.
- Corrigeer L_{WA} met correctiecoëfficiënt K_{ok} uit de tabellen hieronder om de geluidsvermogensniveaus voor elke octaafband te bekomen ($L_W = L_{WA} + K_{ok}$).

Correctiecoëfficiënten voor omrekening naar geluidsvermogen in octaafbanden:

L_{WA} = Geluidsniveau met A-filter, maar zonder ruimtedemping in de dimensioneringsgrafiek voor kokerproducten.

K_{ok} = Correctiecoëfficiënt in octaafbanden.

K_{trans} = correctiecoëfficiënt in octaafbanden voor uitgezonden geluid.

Geluidsvermogen in octaafbanden

$$L_W = L_{WA} + K_{ok} \text{ [dB]}$$

Correctiecoëfficiënt, K_{ok}

Afmeting	Middenfrequentie (octaafband) Hz							
	63	125	250	500	1000	2000	4000	8000
100	7	7	5	-1	-5	-10	-17	-22
125	7	9	6	-2	-4	-10	-19	-25
160	5	10	6	-3	-5	-11	-18	-24
200	5	10	5	-2	-5	-11	-19	-27
250	8	5	2	-3	-6	-10	-18	-24
315	4	6	3	-3	-6	-10	-18	-25
400	6	3	1	-3	-5	-10	-17	-26
500	3	0	-1	-3	-5	-10	-17	-28
630	3	-1	-2	-3	-5	-9	-17	-27
Tol. ±	6	3	2	2	2	2	2	2

Uitgezonden geluid door niet-geïsoleerde behuizing

$$L_W = L_{WA} + K_{trans} \text{ [dB]}$$

Correctiecoëfficiënt K_{trans}

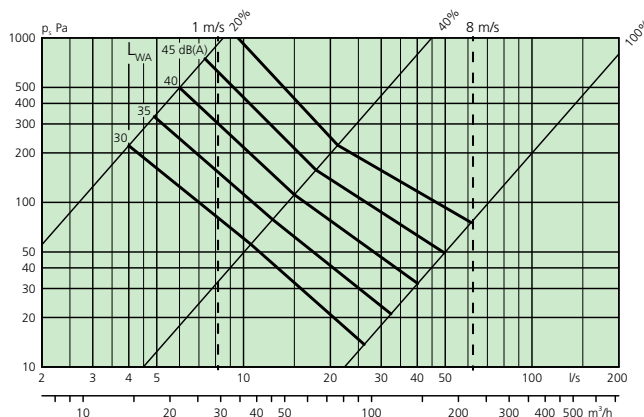
Afmeting	Middenfrequentie (octaafband) Hz							
	63	125	250	500	1000	2000	4000	8000
100	-2	-9	-7	-10	-9	-10	-15	-22
125	-4	-9	-8	-13	-9	-12	-19	-27
160	-7	-9	-10	-15	-12	-15	-20	-28
200	-9	-11	-13	-16	-14	-16	-23	-32
250	-8	-18	-17	-19	-17	-17	-23	-31
315	-14	-19	-18	-21	-18	-19	-25	-34
400	-13	-23	-22	-22	-19	-21	-26	-37
500	-18	-28	-27	-24	-21	-22	-28	-40
630	-18	-27	-27	-24	-21	-21	-29	-38
Tol±	6	3	2	2	2	2	2	2

Dimensioneringsschema – Cirkelvormig, alle ontwerpen

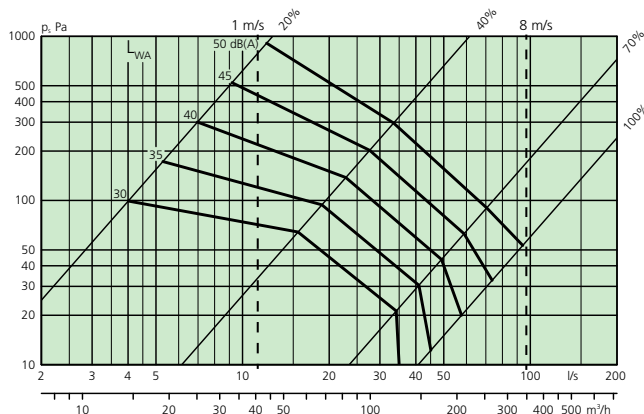
Luchtstroom – Drukverlies – Geluidsniveau

- Gespecificeerde geluidsniveaus, L_{WA} : 30, 35, 40, 45 en 50 dB.
- De gegevens gelden voor geluid gecreëerd in kokers.
- 100% komt overeen met een volledig open demper.

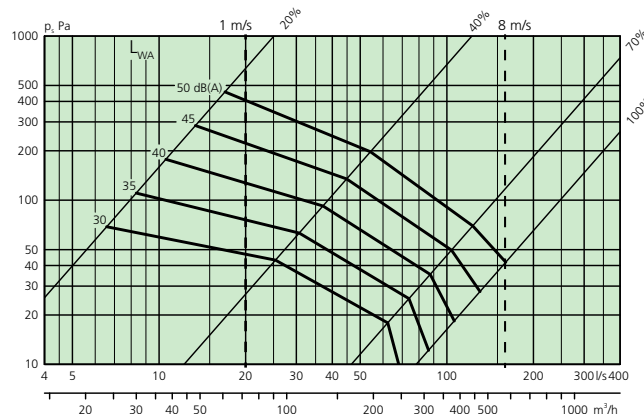
REACT P 100



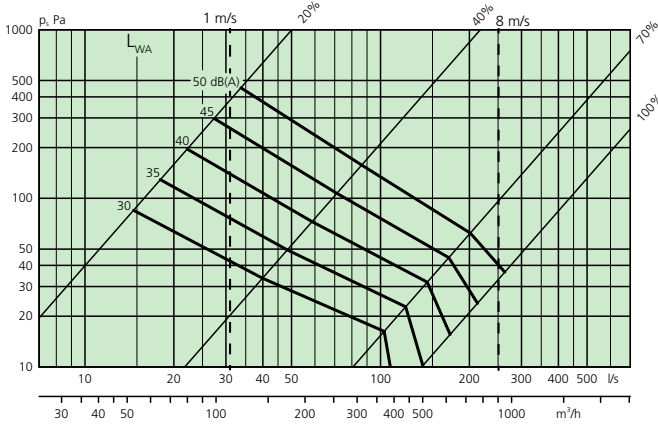
REACT P 125



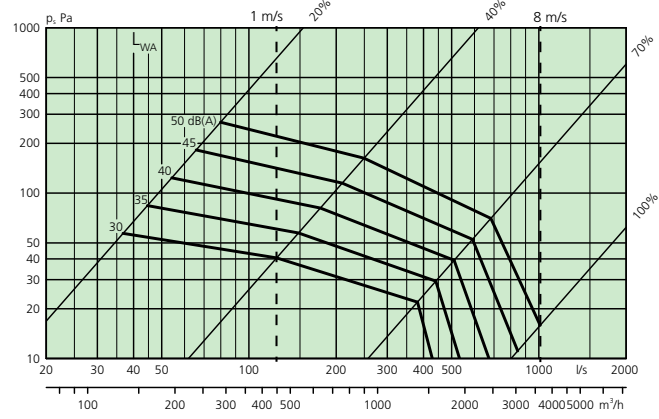
REACT P 160



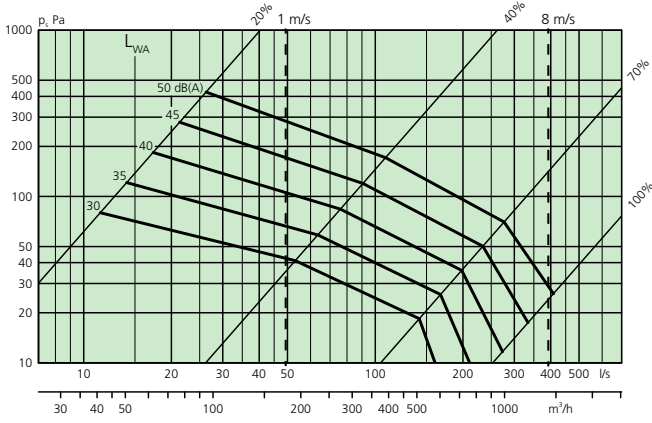
REACT P 200



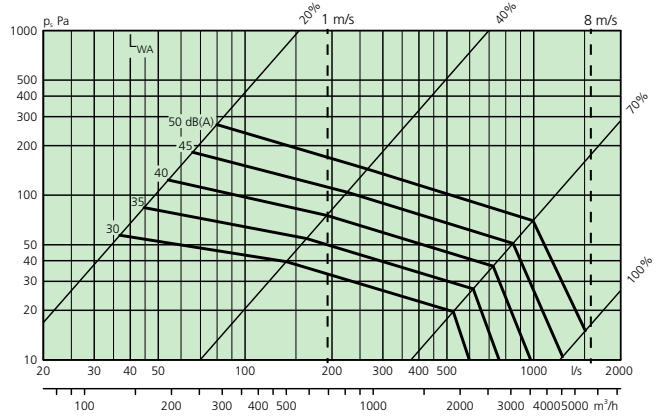
REACT P 400



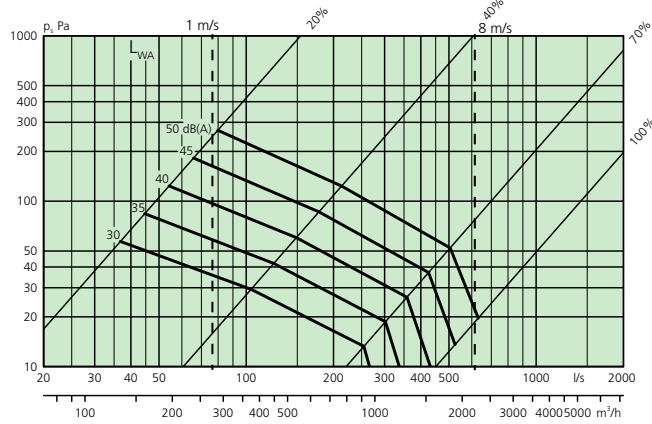
REACT P 250



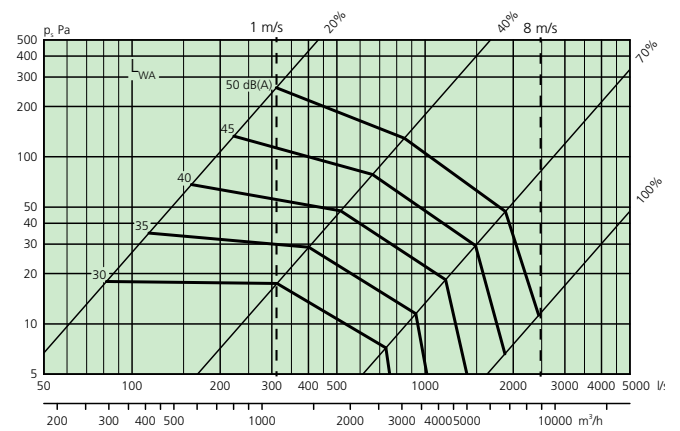
REACT P 500



REACT P 315



REACT P 630



Akoestische gegevens – Rechthoekig ontwerp

Geluidsvermogensniveau

- De grafiek toont het geluidsvermogen in dB(A) (L_{WA} -dB), als functie van de luchtstroom en het drukverlies door de demper.
- Corrigeer L_{WA} met correctiecoëfficiënt K_{ok} uit de tabellen hieronder om de geluidsvermogensniveaus voor elke octaafband te bekomen ($L_W = L_{WA} + K_k + K_{ok}$).

Geluidsvermogen in octaafbanden

$$L_W = L_{WA} + K_k + K_{ok}$$

Correctiecoëfficiënt, K_{ok}

Afmeting	Middenfrequentie (octaafband) Hz							
	63	125	250	500	1000	2000	4000	8000
Alle	7	3	1	0	-5	-14	-23	-22
Tol. ±	4	4	3	2	2	2	2	2

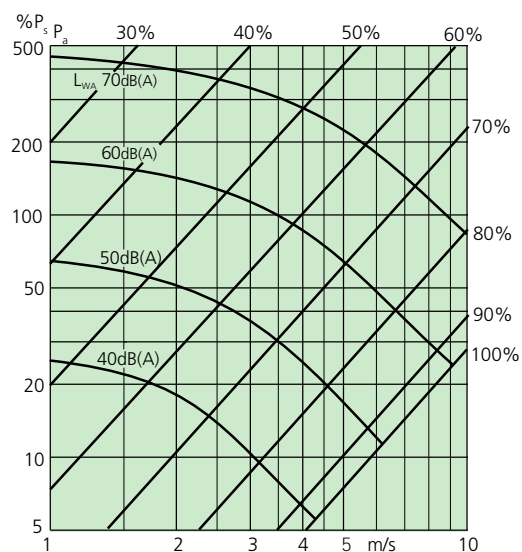
Correctiecoëfficiënt K_k voor de voorzijde van de demper

Correctiecoëfficiënt – voorzijde								
Oppervlakte in m ²	0.1	0.15	0.25	0.4	0.6	1.0	1.6	2.5
K_k	-3	-2	0	2	4	6	8	10

Dimensioneringsgrafiek – rechthoekig ontwerp

Snelheid - Drukverlies - Geluidsniveau

- De gegevens gelden voor geluid gecreëerd in kokers.
- Gespecificeerde geluidsniveaus, L_{WA} : 40, 50, 60 en 70 dB.
- Bereken de luchtstroomsnelheid door de demper en lees de geluidsdata en het drukverlies bij demper in geschikte positie.
- 100% komt overeen met een volledig open demper.



Installatie, koppel, afmetingen en gewichten

Cirkelvormig ontwerp

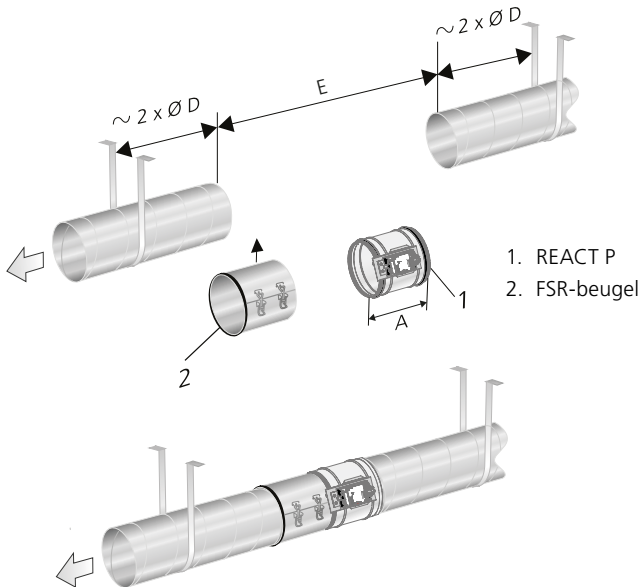
Afmeting ØD (mm)	Buislengte (in meter):	A (mm)	B (mm)	C (mm)	E (mm)	F (mm)	Gewicht (kg)	Motor
								Koppel (Nm)
100	2	210	27	190	220	50	1.3	10
125	2	210	27	220	220	50	1.4	10
160	2	210	27	260	220	50	1.5	10
200	2	210	27	300	220	50	1.7	10
250	2	210	27	355	220	50	1.9	10
315	4	210	27	415	220	50	2.4	10
400	4	255	5	505	265	50	3.4	10
500	6	255	5	605	275	50	4.9	10
630	6	255	5	735	275	50	6.5	15

Installatie – alle ontwerpen

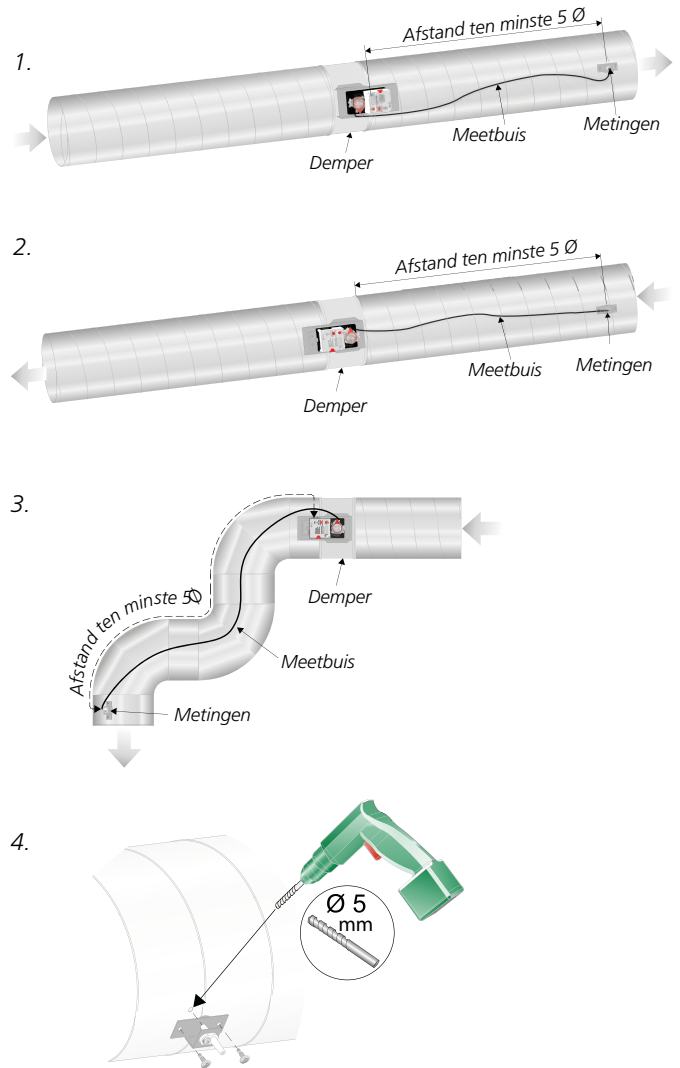
- De drukmeting van het product vereist een tussenruimte zoals in de installatieafbeeldingen.
- In ongunstige omstandigheden voor of met onderbreking kan de tolerantie van het product niet worden gegarandeerd.
- 'Instructions for Use' worden bezorgd samen met het product bij levering, maar kunnen ook worden gedownload van www.swegon.com.

Installatie – cirkelvormige versie

- De installatie is positieafhankelijk.
- Kan horizontaal of verticaal worden geïnstalleerd.

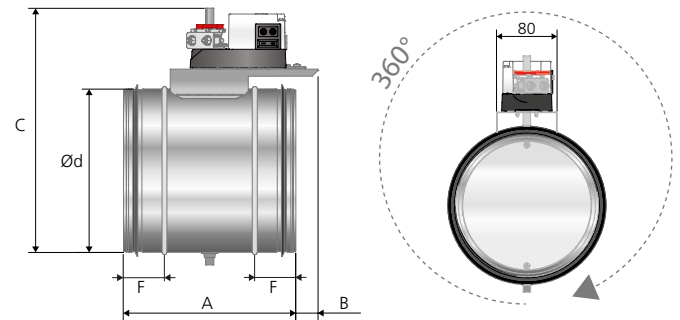


Afbeelding 5. Installatie in het kokersysteem. De kokers moeten aan beide zijden van REACT P stevig worden vastgemaakt aan het frame van het gebouw.



Afbeelding 6. Afstandsvereisten, ronde kokers, aantal Ø voor en na het product:

1. Ten minste 5 X Ø na de demper (toevoerlucht).
2. Ten minste 5 x Ø voor de demper (afvoerlucht).
3. Voorbeelden hoe afstand kan worden gemeten.
4. Installatie van meetpunten.



Afbeelding 7. Afmetingen (mm), REACT P cirkelvormig. De demper kan in een hoek naar keuze worden geïnstalleerd.

Rechthoekig ontwerp

Afmeting WxH (mm)	Buislengte (in meter):	Gewicht (kg)	Motor
			Koppel (Nm)
200 x 200	2	7.2	10
300 x 200	4	8.4	10
400 x 200	4	9.9	10
500 x 200	6	11.4	10
600 x 200	6	12.9	10
700 x 200	8	14.4	10
800 x 200	8	15.4	10
1000 x 200	12	18.4	10
300 x 300	4	10.9	10
400 x 300	4	12.4	10
500 x 300	6	13.9	10
600 x 300	6	15.4	10
700 x 300	8	16.8	10
800 x 300	8	18.4	10
1000 x 300	12	21.4	10
400 x 400	4	14.0	10
500 x 400	6	16.0	10
600 x 400	6	17.4	10
700 x 400	8	19.6	10
800 x 400	8	21.1	10
1000 x 400	12	24.2	10
1200 x 400	12	27.2	15
1400 x 400	16	30.3	15
1600 x 400	16	33.3	15
500 x 500	6	18.5	10
600 x 500	6	20.5	10
700 x 500	8	22.6	10
800 x 500	8	24.6	10
1000 x 500	12	28.6	15
1200 x 500	12	32.7	15
1400 x 500	16	36.8	15
1600 x 500	16	40.8	15
600 x 600	6	22.7	10
700 x 600	8	24.8	10
800 x 600	8	26.8	15
1000 x 600	12	30.9	15
1200 x 600	12	35.0	15
1400 x 600	16	39.2	15
1600 x 600	16	43.3	15
700 x 700	8	27.6	15
800 x 700	8	30.3	15
1000 x 700	12	34.9	15
1200 x 700	12	40.6	15
1400 x 700	16	45.7	15

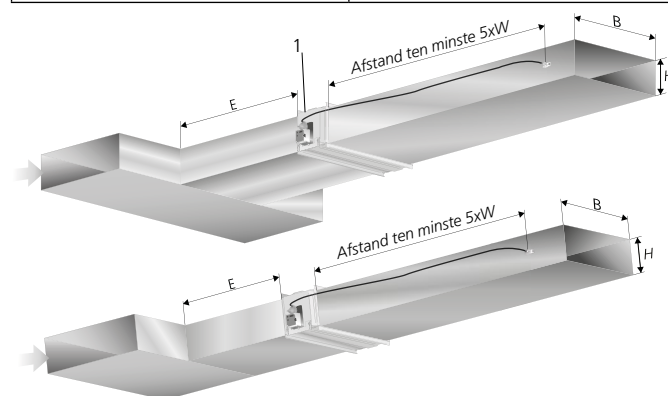
Installatie – rechthoekige versie

Afmeting B in de afbeelding en de tabel hieronder kan worden teruggevonden in de tabel 'Rechthoekig ontwerp' links hiervan.

LET OP! De demperspindels moeten horizontaal worden geïnstalleerd.

Recht stuk voor REACT P in rechthoekige kokers

Type onderbreking	E
1 bocht van 90°	$E = 2 \times B$
T-stuk	$E = 2 \times B$



1. Regelaar/actuator altijd aan de kant van de rechthoekige demper.

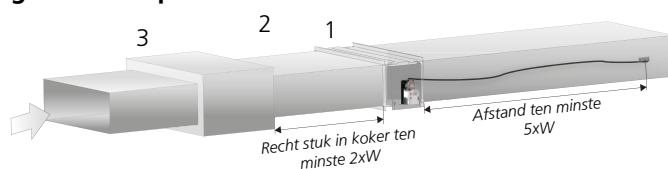
E = recht stuk.

W = breedte, koker.

H = hoogte, koker.

Afbeelding 8. Vereisten van een recht stuk en afstand, rechthoekige kokers.

Recht stuk in een koker voor/na REACT P – geluïdsdemper met schot



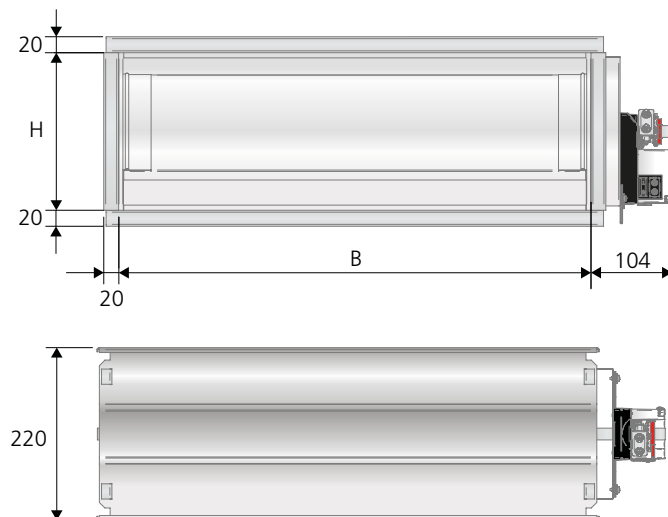
1. = Rechthoekige REACT P

2. = Rechte koker $\geq 2xW$.

3. = Geluïdsdemper met schot.

Afbeelding 9. Vereisten van een recht stuk in een koker en afstand, rechthoekige REACT P en geluïdsdemper met schot.

Installatie met een recht stuk koker is zowel vereist voor de toevoerlucht als de afvoerlucht.



Afbeelding 10. Afmetingen (mm), REACT P rechthoekig.

Specificatie

Product

Cirkelvormig ontwerp

Cirkelvormige drukreguleringsdemper REACT P a bbb

Versie:

Afmeting:

100, 125, 160, 200, 250, 315, 400, 500, 630

Rechthoekig ontwerp:

Rechthoekige drukreguleringsdemper REACT P a bbb-ccc

Versie:

Afmeting:

Afmetingen: W x H (zie tabel pagina 9)

Accessoires

Beugel voor ronde ventilatiekokers FSR c aaa

Afmetingen: 100, 125, 160, 200, 250, 315, 400, 500, 630

Afdekplaat voor zichtbare installatie REACT P COVER aaa-bbb

Versie:

Ø Afmetingen: 100-125, 160-630

Voor normaal cirkelvormig ontwerp, twee afmetingen

Bestektekst

Voorbeeld van een bestektekst conform VVS AMA-norm.

QJB.11 Cirkelvormige roterende demper met enkel blad

Constructie: Swegon

Type: REACT P

Drukreguleringsdemper met de volgende functies:

- Geïntegreerde drukmeting, max. 300 Pa
- Geïntegreerde regelaar, drukregulering

Moet worden geïnstalleerd met een minimumafstand zoals in de productbeschrijving.

Afmeting: Ø 100 tot Ø 630

Specificatie

SS-EN 1751-standaard: 2014, Annex C

Voeding: 24 V AC ±15% 50 - 60 Hz

Luchtdichtheidsklasse, behuizing: C

Luchtdichtheidsklasse gesloten demper: 4

Corrosieklasse: C3

Drukklassen: A

Tolerantie drukmeting: Aanbevolen min. 20 Pa

Type: REACT Pa bbb-cc, xx stuks

Accessoires

Beugel voor ventilatiekokers FSR xx onderdelen

Afdekplaat voor zichtbare installatie REACT P COVER

QJB.41 Geluidsdempend rooster met contraroterend blad

Constructie: Swegon

Type: REACT P

Drukreguleringsdemper met de volgende functies:

- Geïntegreerde drukmeting, max. 300 Pa
- Geïntegreerde regelaar, drukregulering

Moet worden geïnstalleerd met minimaal een recht deel van de koker zoals in de productbeschrijving.

Afmeting: 200 x 200 tot 1400 x 700

Specificatie

SS-EN 1751-standaard: 2014, Annex C

Voeding: 24 V AC ±15% 50 - 60 Hz

Luchtdichtheidsklasse, behuizing: C

Luchtdichtheidsklasse gesloten demper: 3

Corrosieklasse: C3

Drukklassen: A

Tolerantie drukmeting: Aanbevolen min. 20 Pa

Type: REACT Pa bbb-ccc-dd xx stuks